

kränzle®

CZ

Vysokotlaký čisticí přístroj

1150 1150 T



Funkschutz

DIN EN
ISO 9001



made
in
Germany



Návod k obsluze
Před uvedením do provozu
přečtěte a dodržujte
bezpečnostní pokyny



Popis

Vážený zákazníku,

Chtěli bychom Vám blahopřát k získání Vašeho nového vysokotlakého čistícího přístroje s integrovaným pojízdným zařízením a integrovaným bubnem pro navíjení hadice a poděkovat Vám za jeho koupi.

Abychom Vám usnadnili zacházení s tímto přístrojem, rádi bychom Vám jej na následujících stranách představili.

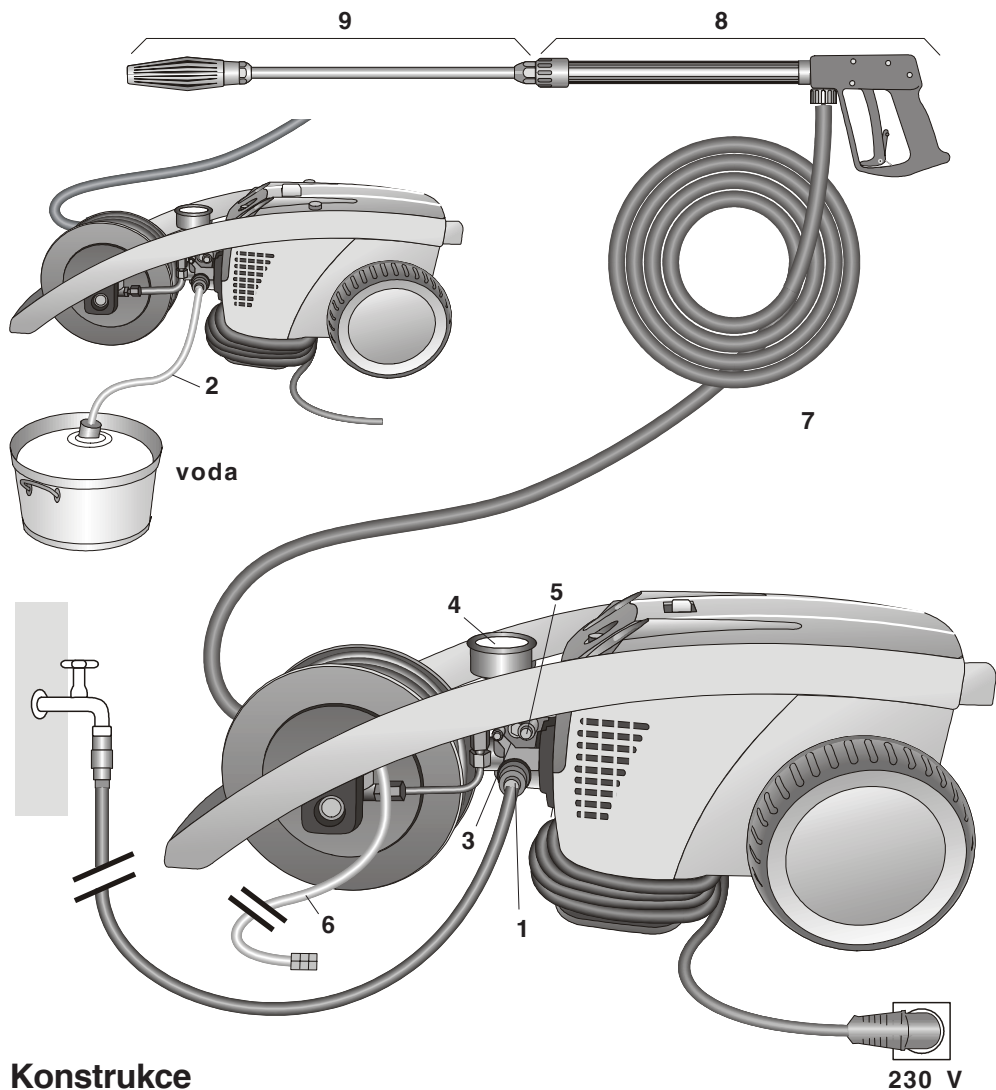
Přístroj Vám pomůže při všech čistících pracech, jako je např. čištění

- fasád
- vozidel všeho druhu
- odstranění
- dlaždic pro cesty
- nádob a nádrží,
- veškeré barvy
- teras
- strojů atd.

Technická data	Kränzle K1150 / K1150 T
Pracovní tlak, plynule regul.	10 - 130 bar
Přípustný přetlak	150 barů
* Vodní výkon - množství	při 2800 U/min 10 l/min
Tepl. přívád. vody do (1-8 bar)	max. 60 °C
Sací výška	1,0 m
Vysokotlaká hadice	10 m
s bub. pro navinutí hadice	15m
Elektrická přípojka	220 - 240V ; 50 Hz ; 12,5 A
Příp. hod. příkon	P1: 2,8 kW
výkon	P2: 2,0 kW
Hmotnost	22 kg (K 1150) 26 kg (K 1150 T)
Rozměry v mm	300 x 330 x 800
Hlad. hluč. podle normy DIN 45 635	88 dB
s lapačem nečistot	90 dB
Garantovaná hladina zvuku L _{WA}	92 dB
Zpětný ráz na roud.hadici	ca. 27 Nm
Točivý moment	26 Nm (Předpokládaná délka proudové trubice 0,9 m)
Best. Nr.:	
K 1150	41.211
K 1150 + Lapač nečistot	41.211 1
K1150T + Lapač nečistot	41.210 1

* Výše uvedené množství vody musí být přiváděno přístroji jako minimum (viz také strana 2)
Přípustné odchylky v číselných hodnotách ± 5 % podle jednotkového listu VDMA 24411

Popis



Konstrukce

Vysokotlaké čističe **KRÄNZLE 1150 / 1150 T** - jsou pojízdné stroje. Konstrukce je patrná ze schématu.

Funkce

- | | |
|--|---|
| 1 Přítok - napojení na přívod vody s filtrem | 6 Vysokotlaký injektor pro čisticí prostředky |
| 2 Nasávací hadice s filtračním košem (zvláštní příslušenství) Oj. číslo 15.038 3 | 7 Vysokotlaká hadice |
| 3 Vysokotlaké čerpadlo | 8 Stříkací pistole |
| 4 Manometr s glycerinovou náplní | 9 Výměnná proud. trubice s Vario-Jet |
| 5 Přetlakový regulační ventil - pojistný ventil | |

Popis

Systém přívodu vody, čisticích a ošetřovacích prostředků

Voda může být přiváděna pod tlakem vysokotlakého čerpadla nebo nasávána přímo z beztlakové nádoby. Z vysokotlakého čerpadla je voda pod tlakem přiváděna do bezpečnostní proudové trubice. Tryskou na této trubici se vytváří vysokotlaký paprsek (proud) vody.

Přes vysokotlaký injektor mohou být do vody přimíchávány čisticí nebo ošetřovací prostředky. A• do maximální délky vysokotlaké hadice 20m.



Uživatel musí dbát předpisů pro ochranu životního prostředí, likvidaci odpadků a ochranu vodních toků !

(Informace lze získat na úřadu pro ochranu životního prostředí, u místských podniků atd.)

Proudová trubice se stříkácí pistolí

Stříkácí pistole umožňuje provoz stroje pouze se stlačenou pojistnou páčkou spouště.

Stlačením páčky se pistole otevře. Kapalina je potom dopravována k trysce. Zde se vytváří tlak, který dosáhne rychle hodnoty zvoleného tlaku.

Uvolněním páčky se pistole uzavře a další výstup kapaliny z proudové trubice je přerušen.

Tlakový ráz při uzavření pistole otevře tlakový regulační pojistný ventil. Čerpadlo zůstává zapnuté a čerpá při redukovaném přetlaku z okruhu. Otevřením pistole se pojistný ventil pro regulaci tlaku uzavře a nastavený pracovní tlak je dodáván čerpadlem k proudové trubici.



Stříkácí pistole je bezpečnostní zařízení. Opravy mohou provádět pou ze zasvěcení odborníci. Jako náhradní díly je možné použít pouze součástky povolené výrobcem.

Pojistný ventil pro regulaci tlaku

Pojistný ventil pro regulaci tlaku chrání stroj před nepřipustně vysokým přetlakem a je konstruován tak, aby nebylo možné nastavit vyšší provozní tlak, než je přípustné. Omezovací matice otočného držadla (madla) je zapečetěna lakem.

*(Viz strana 22:“Odstranění prosaků hadice nebo pistole“.)

Otáčením madla je možné plynule nastavit pracovní tlak a množství vystřikující tekutiny.



Výměnu, opravy, nová seřízení a zapečetění smějí provádět pouze odborní znalci.



Spínač ochrany motoru

Motor je spínačem ochrany motoru chráněn před přetížením. Při přetížení spínač ochrany motor vypne. Při opakovaném vypnutí motoru spínačem ochrany motoru je třeba odstranit příčinu poruchy (viz str. 6).



Výměnu součástí a zkušební práce mohou provádět pouze odborní znalci a to pouze na přístroji, který je **oddělen od elektrické sítě**, to znamená při **vytažené zástrčce přívodu elektrického proudu ze zásuvky**.

Umístění

Stanoviště



Stroj nesmí být umístěn a provozován v prostorách, které jsou vystaveny nebezpečí ohně nebo exploze, nesmí stát ve vodě (kaluži) nebo provozován pod vodou.

POZOR !



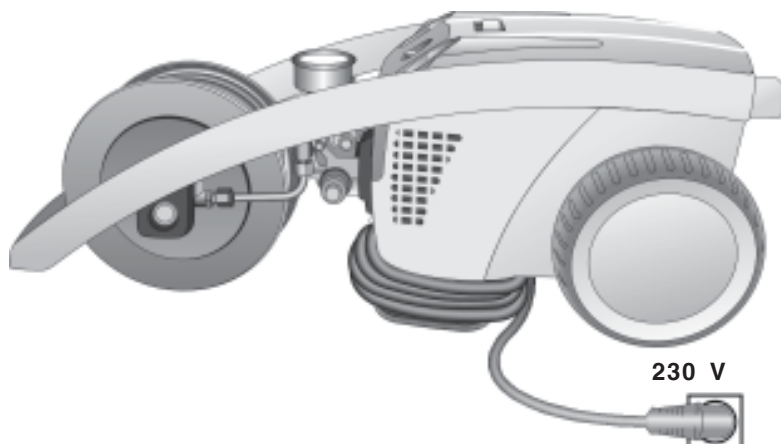
Nenasávejte nikdy tekutiny obsahující rozpouštěcí prostředky jako jsou ředidla barev, benzín, olej nebo podobné tekutiny. **Dbejte údajů výrobců přídavných látek!** Těsnění v přístroji nejsou odolná vůči těmto rozpouštěcím prostředkům. Rozprašovaná mlha z těchto prostředků je vysoce hořlavá, výbušná a jedovatá.

POZOR !



Při provozu s vodou o teplotě 60°C je dosahováno vysokých teplot. **Nedotýkejte se přístroje bez ochranných rukavic!**

Popis



Přípojka elektro

Přístroj je dodáván včetně připojovacího kabelu (5 m) se zástrčkou.



Zástrčka může být zasunuta pouze v zásuvce, která je instalována podle předpisů a vybavena proudovým chráničem **FI 30 mA** a napojena na ochranný vodič. Zásuvka musí být ze strany sítě jištěna dále jističem se zpožděnou charakteristikou **16 A**.

KRÄNZLE 1150 / 1150 T 230 Voltů / 50 Hz

Při použití prodlužovacího kabelu musí být tento opatřen ochranným vodičem, který je podle předpisů spojen na zasouvacích spojích. Jednotlivé žíly prodlužovacího kabelu musí mít minimální průřez 1,5 mm². Zasouvací spoje musí být provedeny jako odolné proti stříkající vodě a nesmí ležet na vlhké půdě (při délce prodlužovacího kabelu nad 10 m je minimální průřez 2,5 mm²).

POZOR!

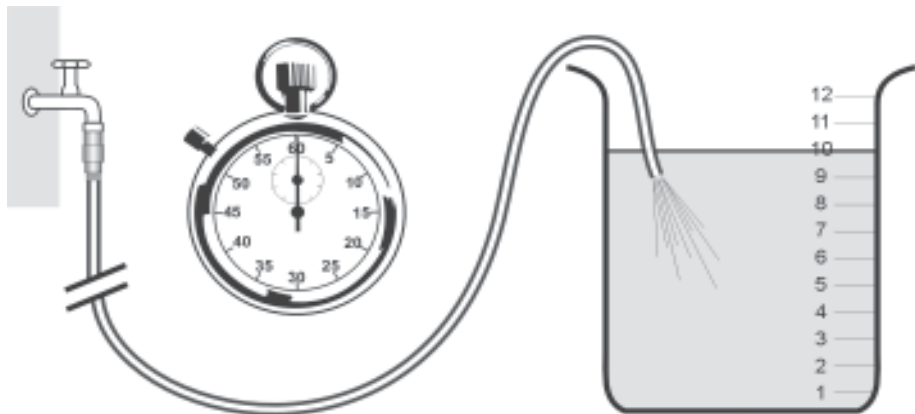
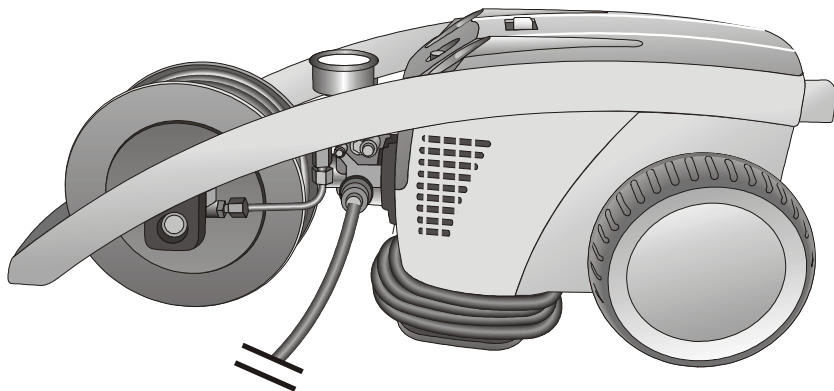
Příliš dlouhé prodlužovací kabely způsobují snížení napětí a tím provozní poruchy a potíže s nastartováním stroje.

Při použití kabelového navíjecího bubnu musí být kabel vždy zcela odtočen.



Napojení vody:

Prezkoušejte prosím, zda je vysokotlakému čističi zajištěn minimální průvod vody (litr za minutu) uvedený na straně 2 (technické údaje).



Zkouška:

Nechte z hadice pro průvod vody vytékat vodu po dobu 1 minuty do nádoby opatřené měřicí stupnicí.

Namerané množství vody musí odpovídat minimálně údajům uvedeným na straně 2 !!!



Nedostatek vody způsobuje rychlé opotřebení těsnění (ztráta záruky)



Krátký provozní návod

Provozujte přístroj pouze ve vodorovné poloze !

1. Našroubujte na přístroj vysokotlakovou hadici se stříkací pistolí.
2. Napojte přístroj ze strany sání na přívod vody.
3. Přístroj odzdušněte.
4. Zajistěte napojení na elektrický proud.
5. Přístroj Zapněte s otevřenou pistolí a můžete začít mytím.
6. Po ukončení mycího procesu čerpadlo dokonale vyprázdněte (zapněte bez sací a tlakové hadice motor na cca 20 sekund).
Potom můžete vysokotlakou hadici pistole oddělit.
- Používejte pouze čistou vodu ! - Chraňte před mrazem !

POZOR!

Dbejte předpisů podniku, který Vás zásobuje vodou.

Stroj nesmí být podle normy EN 61 770 napojen bezprostředně na veřejnou síť pitné vody.

Krátkodobé napojení je ale podle DVGW (Německý svaz plynového a vodního oboru - Deutscher Verband des Gas- und Wasserfaches) přípustné, pokud je v připojovacím vedení zabudováno zařízení bránící zpětnému toku s provětráváním potrubí (Kränzle, objed. číslo 41.016 4).

Také napojení přes další člen je přípustné pomocí volného výtoku podle normy EN 61 770 - např. použitím nádoby s plovákovým ventilem.

Bezprostřední napojení na vodní síť, která není určena pro zásobování pitnou vodou je přípustné.

Vedení vysokotlaké hadice a stříkací zařízení

Vedení vysokotlaké hadice a stříkací zařízení, které patří k vybavení přístroje, jsou vyrobená z vysoce kvalitního materiálu a jsou přizpůsobena provozním podmínkám přístroje a podle předpisů také označena. - Délka hadice max. 20m.



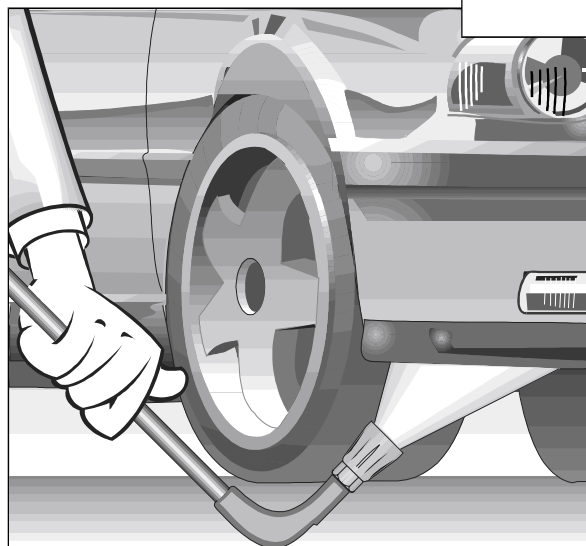
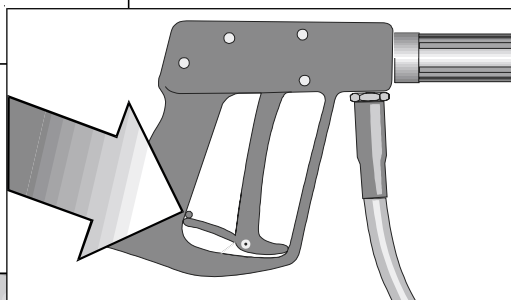
Jako náhradních součástí lze použít pouze výrobcem schválené a podle předpisů označené konstrukční díly. Hadicová vedení vystavená vysokému tlaku a stříkací zařízení je nutné napojit s těsností odolávající vysokému tlaku. (•ádný prosak.) Hadicová vedení vedoucí vysoký tlak nesmí být přežeta vozidlem, nadměrně natahována nebo kroucena. Hadicové vedení vedoucí vysoký tlak nesmí být přetahováno přes ostré hrany; jinak zaniká záruka.

Bezpečnostní pokyny

Pozor na zpětný ráz
- upozornění na
straně 2!



Blokovácí pojistku po každém použití sklopte, abyste znemožnili neúmyslné stříkání



Proudovou trubici pro čištění podvozku vždy podepřete (položte na zem). U zahnutých proudových trubec jako např. trubice U čís. 41.075 je nutné dbát na to, že vlivem zpětné reakce vzniká točivý moment ! (Upozornění na str. 2)

Toto všechno jste koupili:



1. lapač nečistot s tryskou 045
(při 1150 T)



Stříkáčcí nástavec s
tryskou Vario-Jet

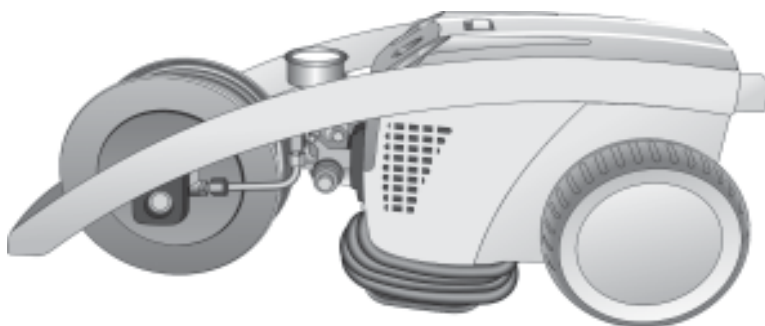


2. Stříkáčcí pistole s izolovanou
rukojetí, šroubovým
spojením.

4. KRÄNZLE - Vysokotlaké čistící přístroje 1150 / 1150 T

K 1150 : 10 m vysokotlaké hadice s ocelovou vložkou NW6

K 1150 T : s bubnem pro navinutí hadice a 15 m vysokotlaké hadice
s ocelovou vložkou NW6



5. Křížový šroubovák



Šroub pro upevnění kliky



7. Klika k bubnu pro navinutí
hadice



6. Návod k použití



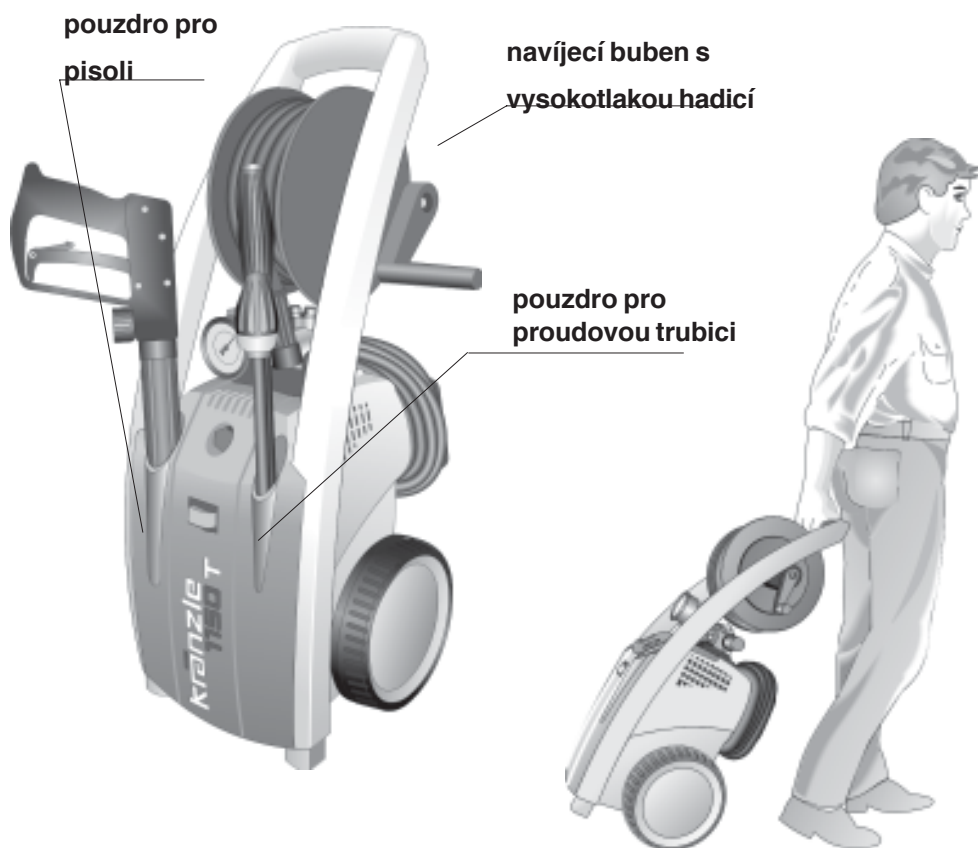
8. Díly pro přívod vody



Smontování přístroje a jeho vybavení



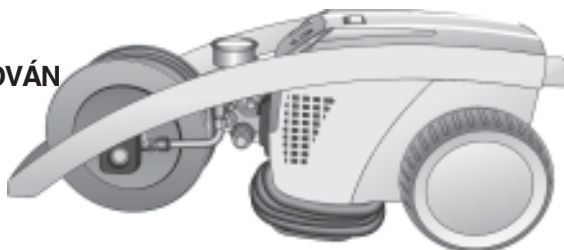
Postavte vysokotlaký čistící přístroj. Vyšroubujte šroub z mosazného dílu. Nasuňte kliku na šestihran a upevněte ji šroubem.



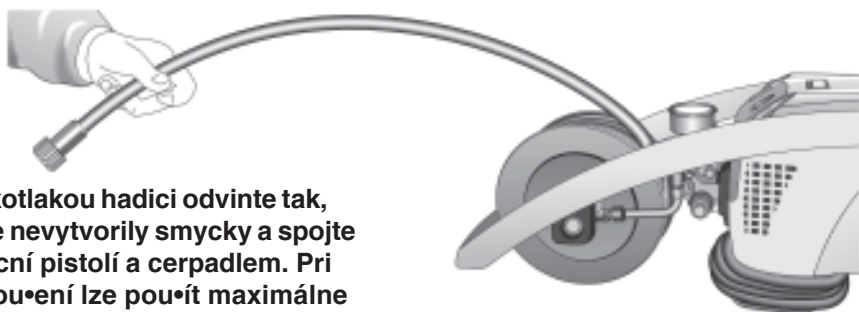
Uvedení do provozu

1. Příklad polože

**PŘÍSTROJ SMÍ BÝT PROVOZOVÁN
POUZE VE VODOROVNÉ
POLOZE (VLEŽE)**



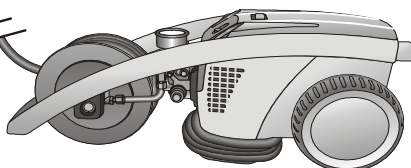
2. Vysokotlaký nástavec spojte s ruční pistolí.



Vysokotlakou hadici odvinte tak, aby se nevytvorily smyčky a spojte ji s rucní pistolí a čerpadlem. Při prodloužení lze použít maximálně 20m dlouhou vysokotlakou hadici nebo 2 x 10m s hadicovými spojkami.



spojení mezi
vysokotlakou hadicí a
proudovou trubicí

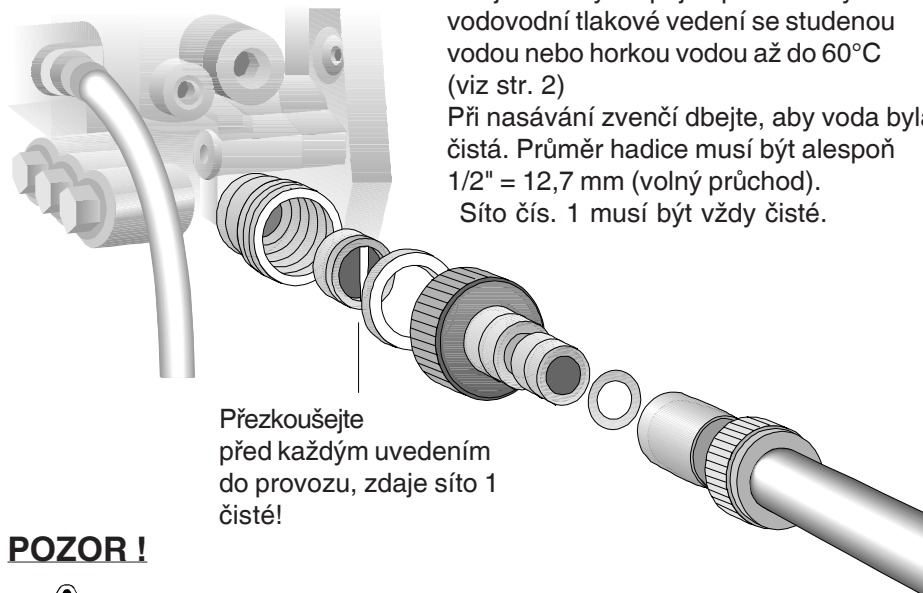


Uvedení do provozu

4. Stroj může být napojen podle volby na vodovodní tlakové vedení se studenou vodou nebo horkou vodou až do 60°C (viz str. 2)

Při nasávání zvenčí dbejte, aby voda byla čistá. Průměr hadice musí být alespoň 1/2" = 12,7 mm (volný průchod).

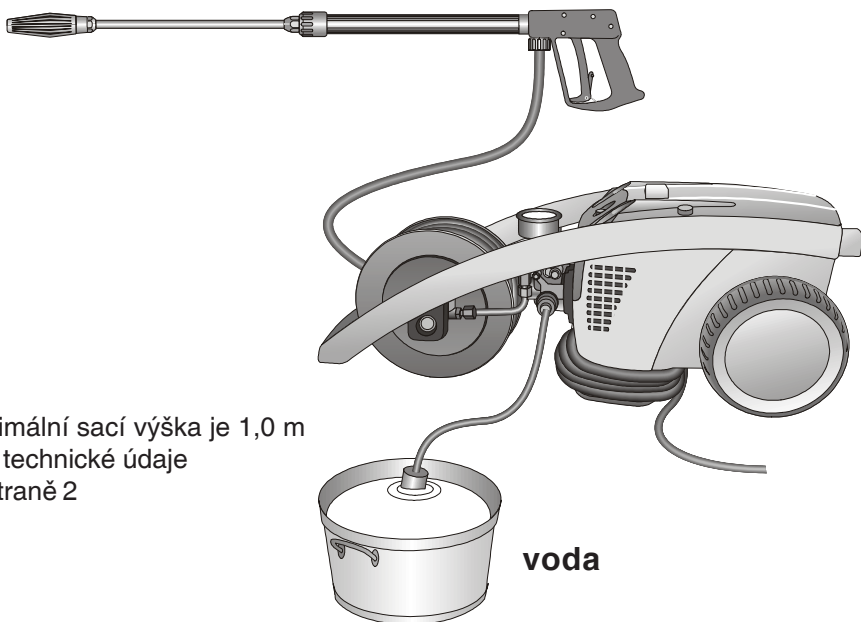
Síto čís. 1 musí být vždy čisté.



POZOR!



Při provozu s vodou o teplotě 60°C se na přístroji vyskytnou vysoké teploty. Nedotýkejte se hlavy čerpadla bez ochranných rukavic!



5. Maximální sací výška je 1,0 m - viz technické údaje na straně 2

Uvedení do provozu

Nastavení tlaku ručním kolečkem

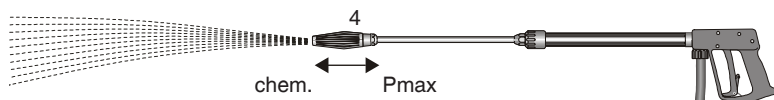
Otáčením kolečka (madla) na straně stroje. Maximální tlak je převně nastaven.



Nasávání čistících prostředků:

Zasuňte chemické síto čís. 5 do nádoby s čistícím prostředkem. Vytočte regulační trysku čís. 4, aby mohl injektor nasávat čistící prostředek. Při uzavření Vario zpětným zasunutím se přívod chemického prostředku automaticky uzavře. Nechte čistící prostředek působit a potom jej vysokým tlakem ostříkejte.

Maximální délka vysokotlaké hadice 20m

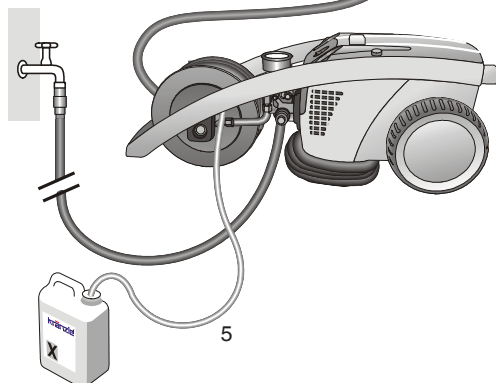


Pootocením vario trysky dojde k poklesu tlaku!

Při zcela otevřené Vario trysce je možné přimísení čistících prostředků v množství 3-5%. Hodnota pH neutrální 7-9.



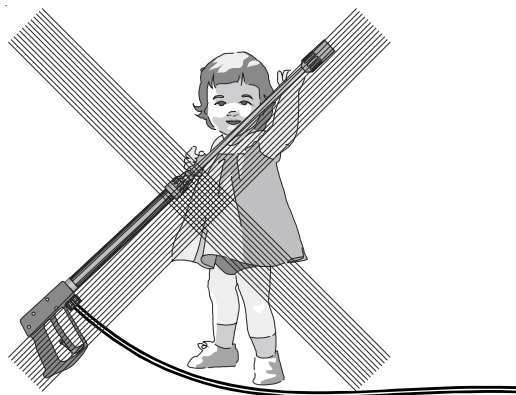
**Dbejte předpisů výrobce
přidavných látek (např.
ochranné oblečení a
výstroj) a ustanovení o
odpadních vodách!**



Vyřazení z provozu:

1. Přístroj vypněte
2. Uzavřete přívod vody.
3. Krátce otevřete pistoli, až klesne tlak.
4. Pistoli zajistěte pojistkou.
5. Hadici na vodu a pistoli odšroubujte.
6. Vyprázdněte čerpadlo: motor zapněte na dobu cca 30 sekund.
7. Vytáhněte zástrčku přívodu elektrického proudu ze zásuvky .
8. V zimě skladujte čerpadlo v místnostech chráněných proti mrazu.
9. Vyčistěte vodní filtr.

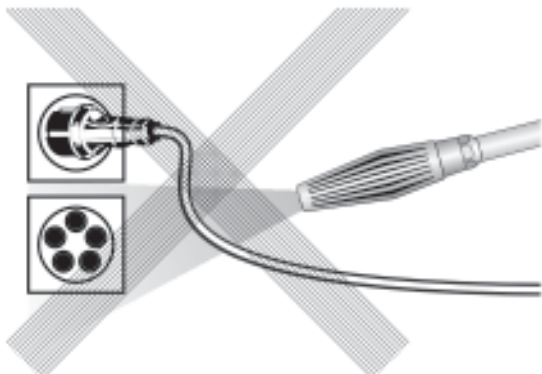
Toto je zakázáno !



Děti nesmějí s vysokotlakým přístrojem pracovat!



Přístroj neostříkujte vodním paprskem (proudem) nebo proudem s vysokým tlakem!

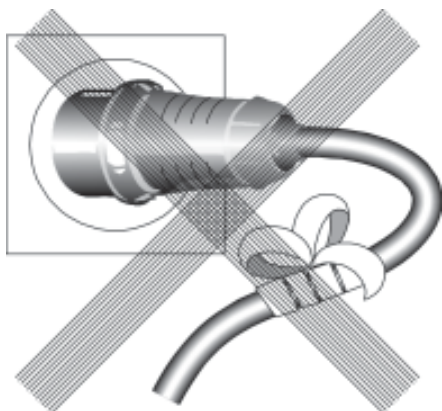


Proud (paprsek) vody nesměřujte na zásuvky elektrického vedení!

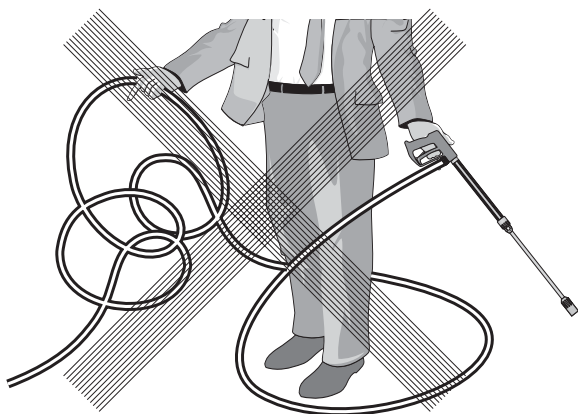
Toto je zakázáno !



**Vodní proud
nesměřujte nikdy
na lidi nebo zvířata!**



**Kabel nepoškozujte nebo
neodborně neopravujte!**



**Vysokotlakou hadici netahejte
se smyčkami nebo zlomy!
Hadici nepřetahujte přes ostré
hrany!**

Další možnosti kombinací...



Rotující mycí kartáč

Obj. číslo 41.050 1

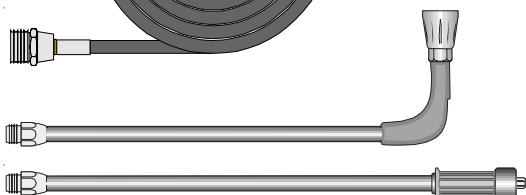
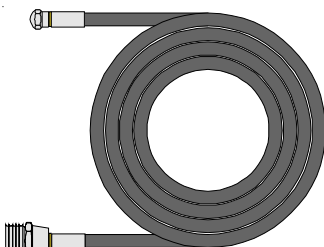
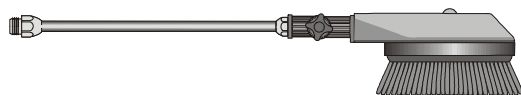
Hadice pro čištění kanálů

10 m - obj. číslo 41.058 1

15 m - obj. číslo 41.058

Proudová trubice pro čištění podvozku (novinka)

obj. číslo 41.075 1



Pískový tryskač

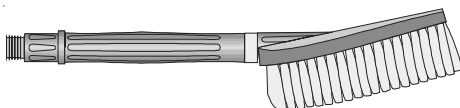
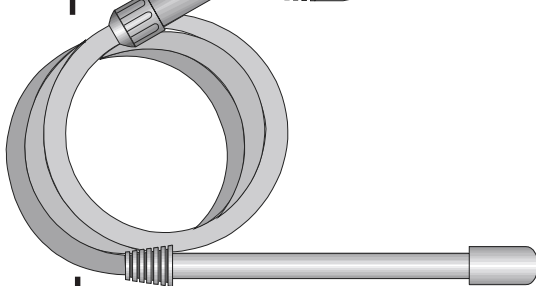
Obj. číslo 41.068 1

Plochý kartáč

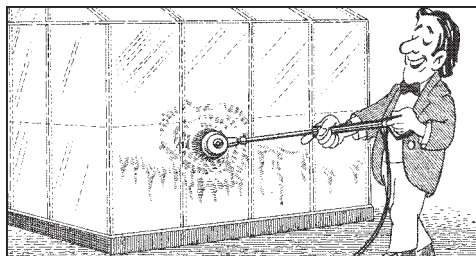
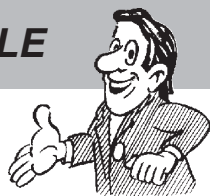
Obj. číslo 41.073

Lapač nečistot

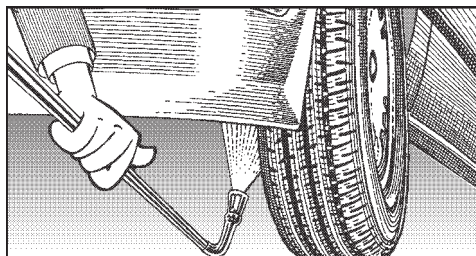
Obj. číslo 41.072 5



Při používání dílů příslušenství dbejte předpisů o ochraně životního prostředí, o odstraňování odpadu a ochraně vodních toků!

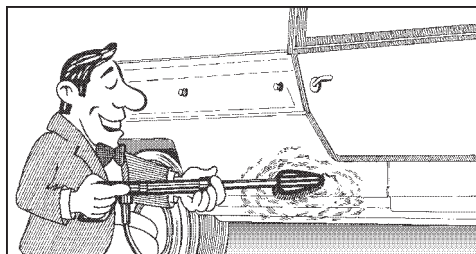


Umývání aut, skla, obytných automobilů, člunů atd. Rotující mycí kartáč s prodloužením 40 cm a potrubní vsuvkou ST 30 M 22 x 1,5

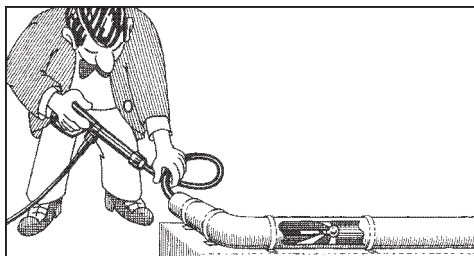


Čištění podvozků aut, nákladních souprav a strojů. Proudová trubice 90 cm s tryskou VT a potrubní vsuvkou ST 30 M 22 x 1,5.

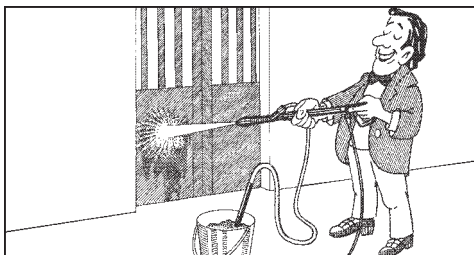
Proudová trubice se musí při stříkání opírat o zem.



Čištění aut a všech hladkých ploch. Kartáč s potrubní vsuvkou ST 30



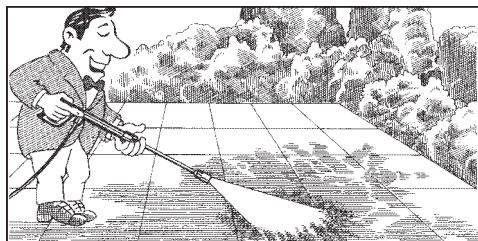
Čištění potrubí, kanálů, odpadů. Hadice pro čištění rour s tryskou KN a potrubní vsuvkou ST 30 M 22 x 1,5.



Odstraňování starých nátěrů, rzi a fasád. Trysač písku pro ostříkávání pískem se sací trubicí a 3 m PVC hadicí a vsuvkou ST 30.



**Při používání injektoru pro stříkání písku použijte ochranný oděv!
Dbejte pokynů výrobců otryskávacích prostředků!**

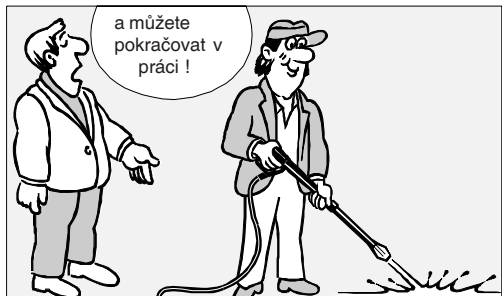
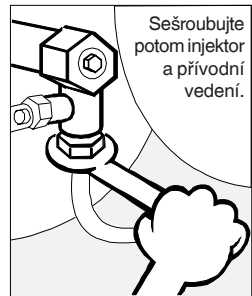
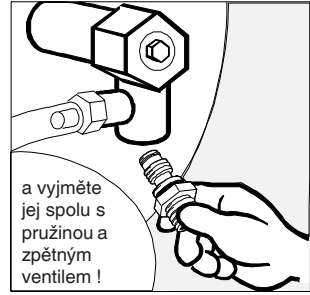
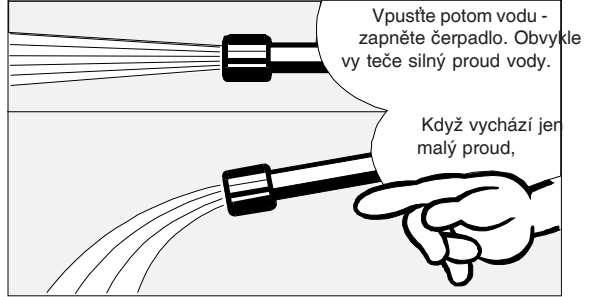


Rotující bodový paprsek (proud) pro extrémní znečištění. Turbokiller s prodloužením 40 cm a potrubní vsuvkou ST 30.

Malé opravy, které si můžete udělat sami

Z trysky nevytéká žádná voda nebo jen trochu !

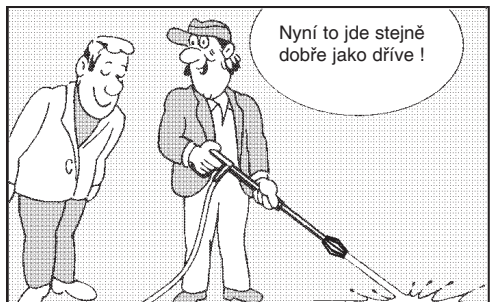
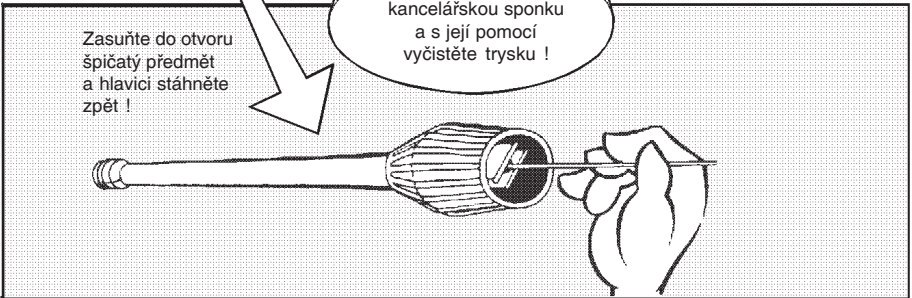
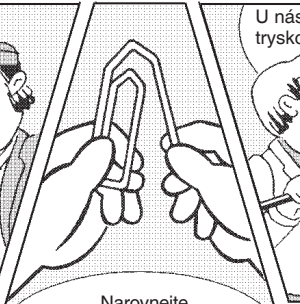
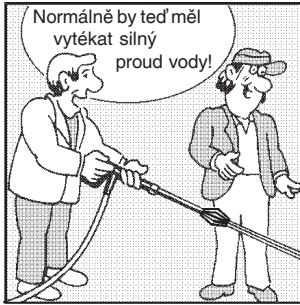
- Manometr ukazuje tlak o 10% vyšší než je provozní tlak !





Tryska je ucpaná !

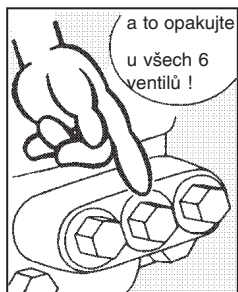
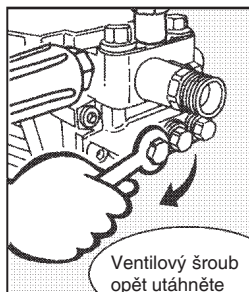
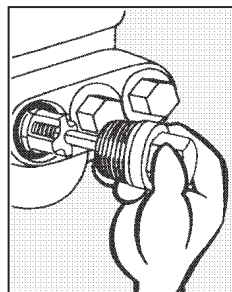
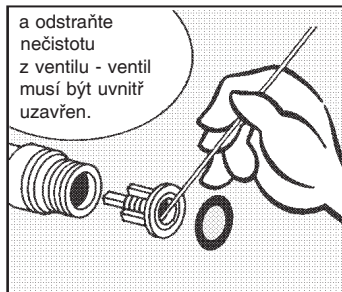
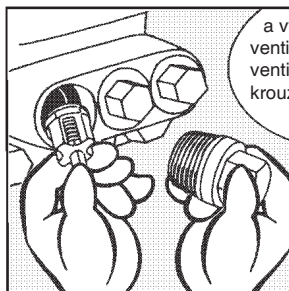
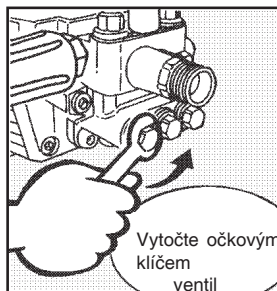
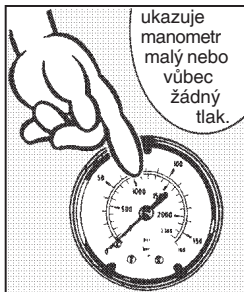
● Voda nevytéká, ale manometr ukazuje plný tlak !



- které si můžete udělat sami

Ventily jsou znečištěné nebo slepené !

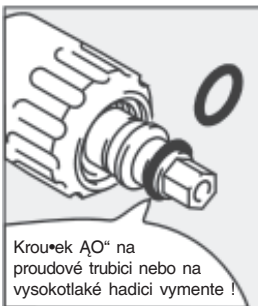
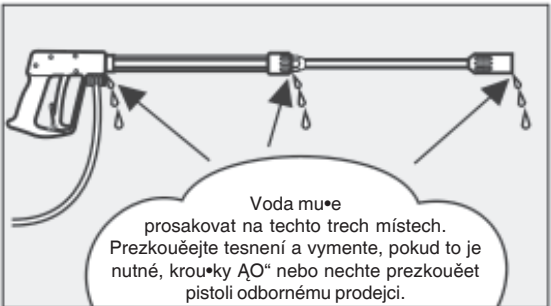
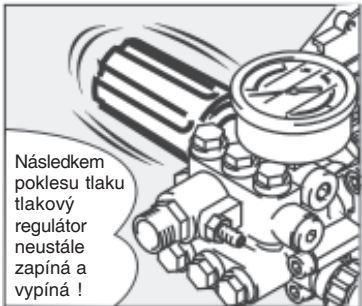
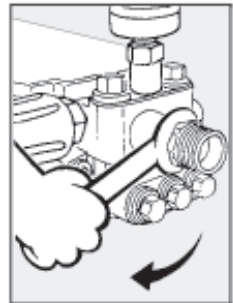
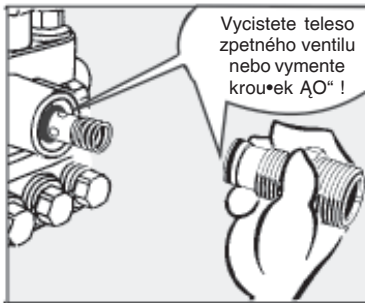
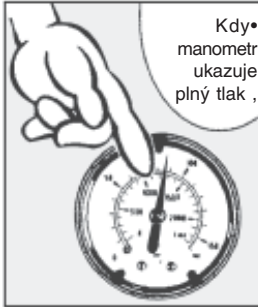
- Manometr neukazuje plný tlak.
- Voda vytéká jen nárazově.
- Ventily mohou být slepené, pokud nebyl přístroj dlouho používán.
- Vysokotlaká hadice vibruje.



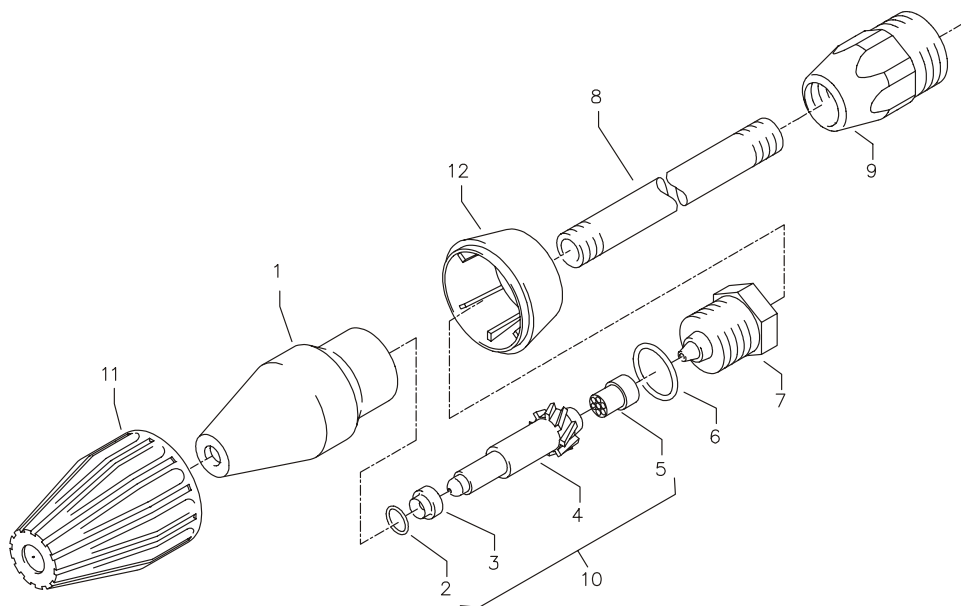
Malé opravy, které si můžete udělat sami

Odstranění prosaku na hadici nebo pistoli

- Po uzavření pistole ukazuje manometr plný tlak !
- Tlakový regulátor neustále zapíná a vypíná !



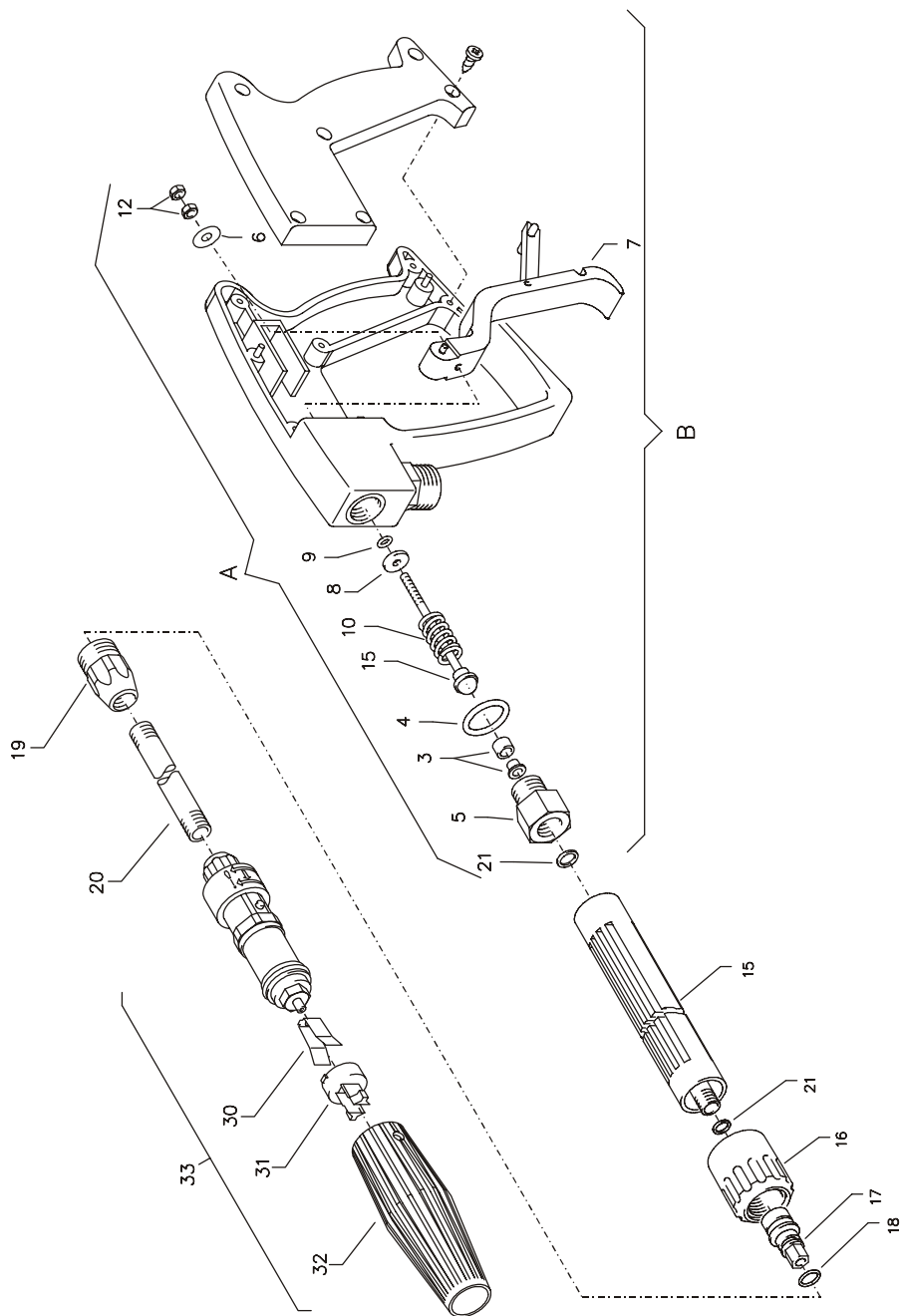
Lapač nečistot (zvláštní příslušenství)



Výpis náhradních dílů pro přístroje KRÄNZLE 1150 / 1150 T Lapač nečistot

Poz.	Označení	ks.	ojedn. číslo
1	Sprühkörper	1	41.520
2	O-Ring 6,88 x 1,68	1	41.521
3	Düsensitz	1	41.522
4	Düse 045	1	41.523
5	Stabilisator	1	41.524
6	O-Ring	1	40.016 1
7	Sprühstopfen	1	41.526
8	Rohr 400 mm 2x M 12 x 1	1	41.527
9	ST 30-Nippel M 22 x 1,5 / M 12 x 1 ISK	1	13.363
11	Kappe vorn für Schmutzkiller	1	41.528 1
12	Kappe hinten für Schmutzkiller 045	1	41.540 2
Sada pro opravu Lapač nečistot 045			41.097
sestávající z: 1x 2; 3; 4; 5			
Lapač nečistot 045 s proudovou trubicí			41.072 5

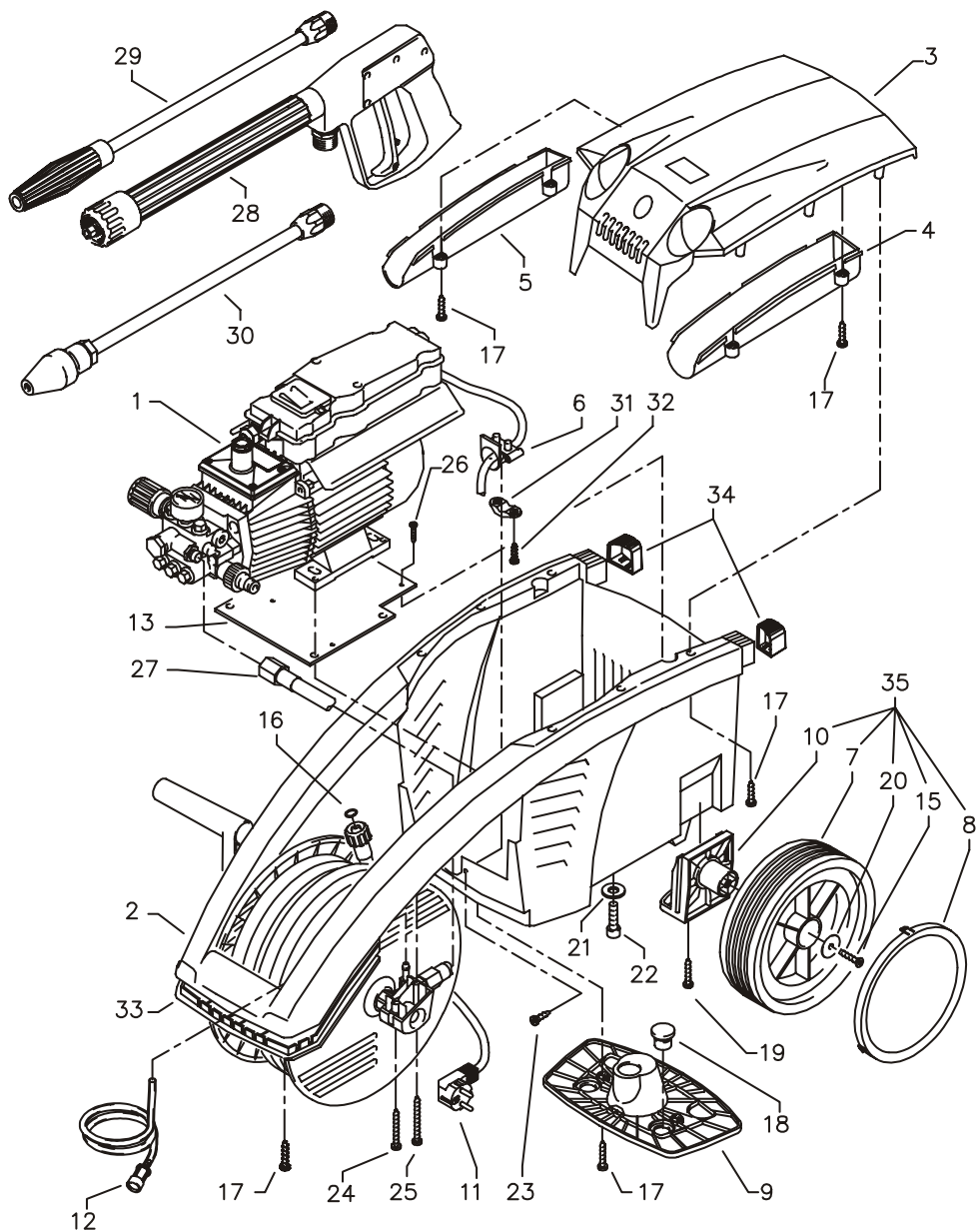
Pistole s proudovou trubicí



Výpis náhradních dílů pro přístroje KRÄNZLE 1150/1150 T Pistole s proudovou trubicí

Poz.	Označení	ks.	ojedn. číslo
5	Rohranschlußteil R1/4" incl. Pos. 3, 4, 21	1	12.125
6	Scheibe 5,3 DIN9021	1	50.152
7	Abzug-Hebel kpl.	1	12.144 1
15	Rohr kunststoffumspritzt bds. R 1/4" AG	1	15.004 2
16	Überwurfmutter ST 30 M22 x 1,5 IG	1	13.276 1
17	Außen-Sechskant-Nippel R 1/4" IG	1	13.277 1
18	O-Ring 9,3 x 2,4	1	13.273
19	ST 30-Nippel M 22 x 1,5	1	13.363
20	Rohr 400 lang, bds. M12 x 1	1	15.002
21	Aluminium Dichttring	6	13.275 1
30	Klemmstück	1	41.155 2
31	Halterung für Klemmstück	1	41.155 4
32	Kunststoffhülle	1	41.155 1
33	Vario-Jet 045	1	41.155 6
A	Rep.-Kit		12.158
B	Pos: 3, 4, 5, 8, 9,10, 12, 15, 21 Griff komplett		12.164
	Midi-Pistole kpl.		12.160
	Kompletní proudová trubice s Vario-Jet		41.156

Kompletní agregát

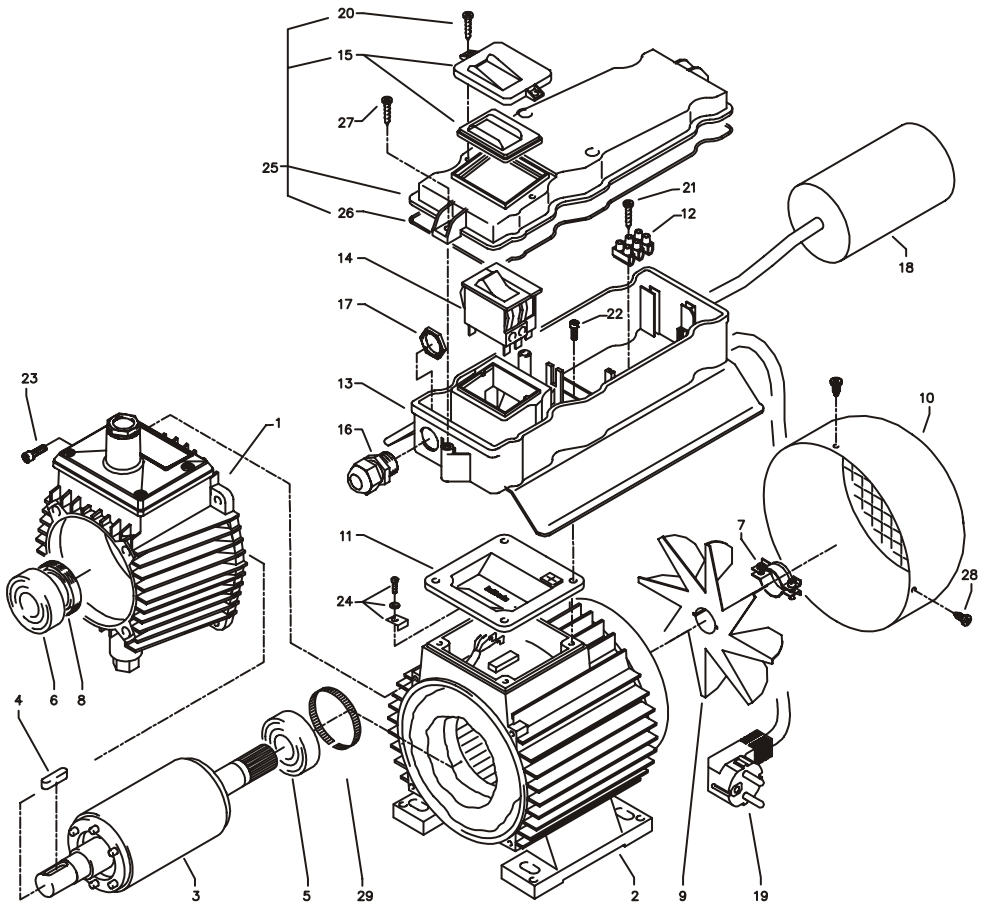


KRÄNZLE 1150 / 1150 T

Výpis náhradních dílů pro přístroje KRÄNZLE 1150 / 1150T Kompletní agregát

Poz.	Označení	ks.	ojedn. číslo
1.1	Motor-Pumpe K1150 ohne Schaltkasten	1	44.542
1.2	Motor-Pumpe K1150 mit Schaltkasten	1	44.542 1
1.3	Motor-Pumpe K1150T ohne Schaltkasten	1	44.543
1.4	Motor-Pumpe K1150T mit Schaltkasten	1	44.543 1
2	Fahrgestell	1	44.502
3	Frontplatte " K 1150 "	1	44.503 1
3.1	Frontplatte " K 1150 T "	1	44.503
4	Köcher groß	1	44.506
5	Köcher klein	1	44.507
6	Knickschutz	1	44.509
7	Rad	2	44.538
8	Radkappe	2	45.200 8
9	Kabelhalteplatte	1	44.505
10	Achse	2	44.504
11	Netzanschlusskabel	1	41.092
12	Chemikaliensaugschlauch mit Filter	1	15.038
13	Versteifungsplatte	1	44.511
15	Kunststoffsenschraube 5,0 x 20	2	45.421 1
16	O-Ring 9,3 x 2,4	2	13.273
17	Kunststoffschraube 5,0 x 20	20	43.018
18	Auflagepuffer	2	44.510
19	Kunststoffschraube 5,0 x 30	2	41.412
20	Scheibe 40 x 6 x 1,5 (Stahl)	2	45.216 7
21	Unterlegscheibe 8,4	4	50.186
22	Innensechskantschraube M 8x 30	4	41.036 1
23	Kunststoffschraube 4,0 x 16	2	43.417
24	Kunststoffschraube 5,0 x 50	2	41.411
25	Kunststoffschraube 5,0 x 70	2	44.519
26	Kunststoffschraube 3,5 x 14	2	44.525
27	Anschlußleitung Schlauchtrommel	1	44.520
28	Midi-Pistole	1	12.160
29	Vario-Jet 045 kpl. mit Lanze	1	41.156
30	Schmutzkiller	1	41.072 5
31	Kabelklemme	1	43.431
32	Schraube 3.5 x 16	2	44.161
33	Griffabdeckung	1	44.535
34	Gummipuffer links+rechts	1	44.536
35	Rad kpl. (7, 8, 10, 15, 20)	2	44.538 2

Motor

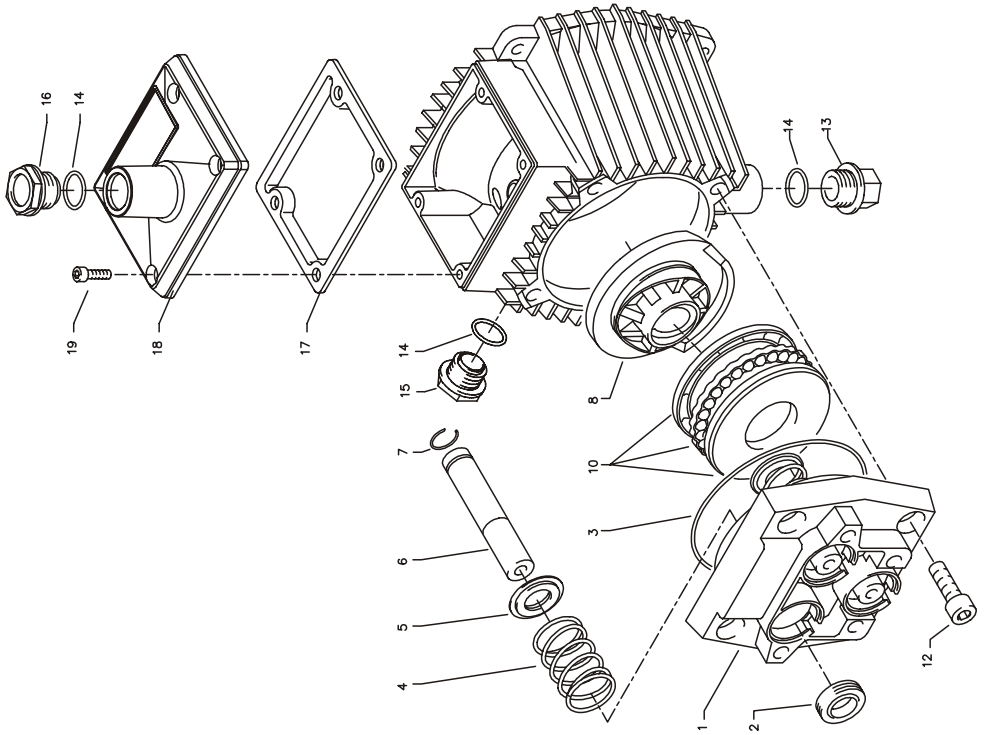


KRÄNZLE 1150 / 1150 T

Výpis náhradních dílů pro přístroje KRÄNZLE 1150 / 1150 T Motor

Poz.	Označení	ks.	ojedn. číslo
1	Ölgehäuse mit Dichtung und Deckel	1	44.501
2	Motorgehäuse mit Stator	1	23.002 4
3	Motorwelle mit Rotor	1	43.024
4	Passfeder 6 x 6 x 20	1	41.483 1
5	Motor-Lager B-Seite Z-Lager	1	43.025
6	Motor-Lager A-Seite Schulterl.	1	43.026
7	Schelle für Lüfterrad	1	44.534 1
8	Öldichtung 25 x 35 x 7	1	41.024
9	Lüfterrad	1	44.534
10	Lüfterhaube	1	41.497
11	Flachdichtung	1	44.513
12	Lüsterklemme 3-pol.	1	43.031 2
13	Schaltkasten	1	44.508
14	Schalter mit 12 A-Überstromauslöser	1	43.033
15	Klemmrahmen mit Schalterabdichtung	1	43.453
16	Kabelverschraubung PG 11	1	41.419
17	Gegenmutter PG 11	1	44.521
18	Kondensator 40 µF	1	43.035
19	Netzkabel für 230V / 50/60Hz	1	41.092
20	Blechschrabe 3,5 x 9,5	2	41.088
21	Blechschrabe 2,9 x 16	1	43.036
22	Innensechskantschr. M 5 x 12	4	40.134
23	Innensechskantschr. M 5 x 30	4	42.130
24	Erdungsschraube kpl.	1	43.038
25	Deckel für Schaltkasten	1	44.512
26	Dichtung für Deckel	1	44.522
27	Kunststoffschrabe 5,0 x 25	4	41.414
28	Blechschrabe 3,9 x 9,5	3	41.636
29	Toleranzhülse	1	43.063 1
	Kolpletní motor s olejovou nádrží a větracím kolem bez elektriky 230V / 50 Hz	1	44.530

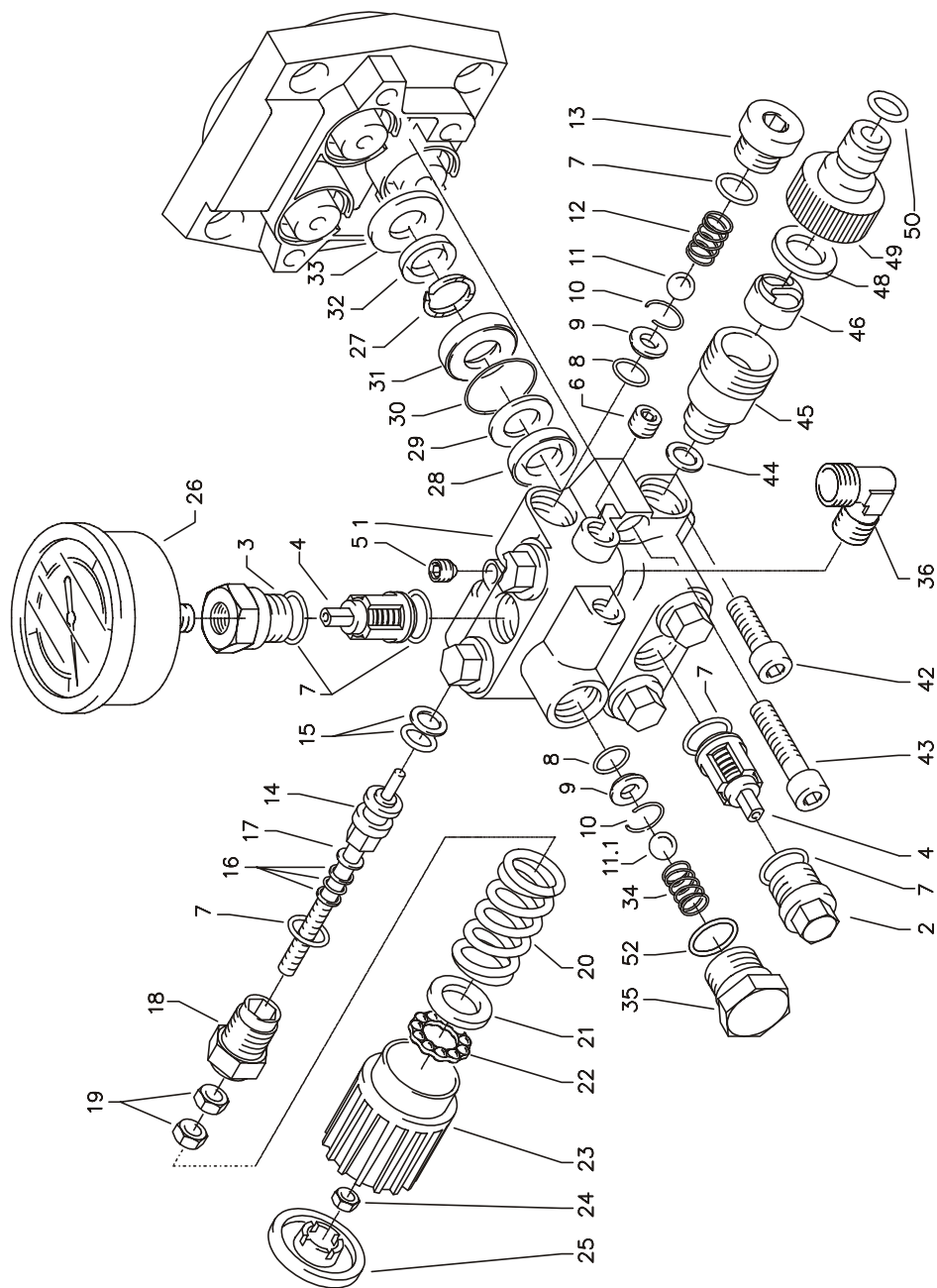
Pohon



Výpis náhradních dílů pro přístroje KRÄNZLE 1150 / 1150 T Pohon

Poz.	Označení	ks.	ojedn. číslo
1	Gehäuseplatte	1	43.003
2	Öldichtung 14 x 24 x 7	3	41.631
3	O-Ring 83 x 2	1	43.039
4	Plungerfeder	3	43.040
5	Federdruckscheibe 14 mm	3	43.041
6	Plunger 14 mm	3	43.005
7	Sprengring 14 mm	3	41.635
8	Taumscheibe 9,25° (bitte Taumelwinkel mit angeben)	1	41.028-9,25
10	Axial-Rillenkugellager 3-teilig	1	43.486
12	Innensechskantschraube M 8 x 25	4	40.053
13	Verschlußschraube M 18 x 1,5	1	41.011
14	O-Ring 12 x 2	3	15.005 1
15	Ölschauglas	1	42.018 1
16	Ölverschlußschraube rot	1	43.437
17	Dichtung Öldeckel	1	44.501 1
18	Deckel Ölgehäuse	1	44.501 2
19	Innensechskantschraube M 5 x 12	4	41.019 4

Pouzdro ventilu K 1150 T

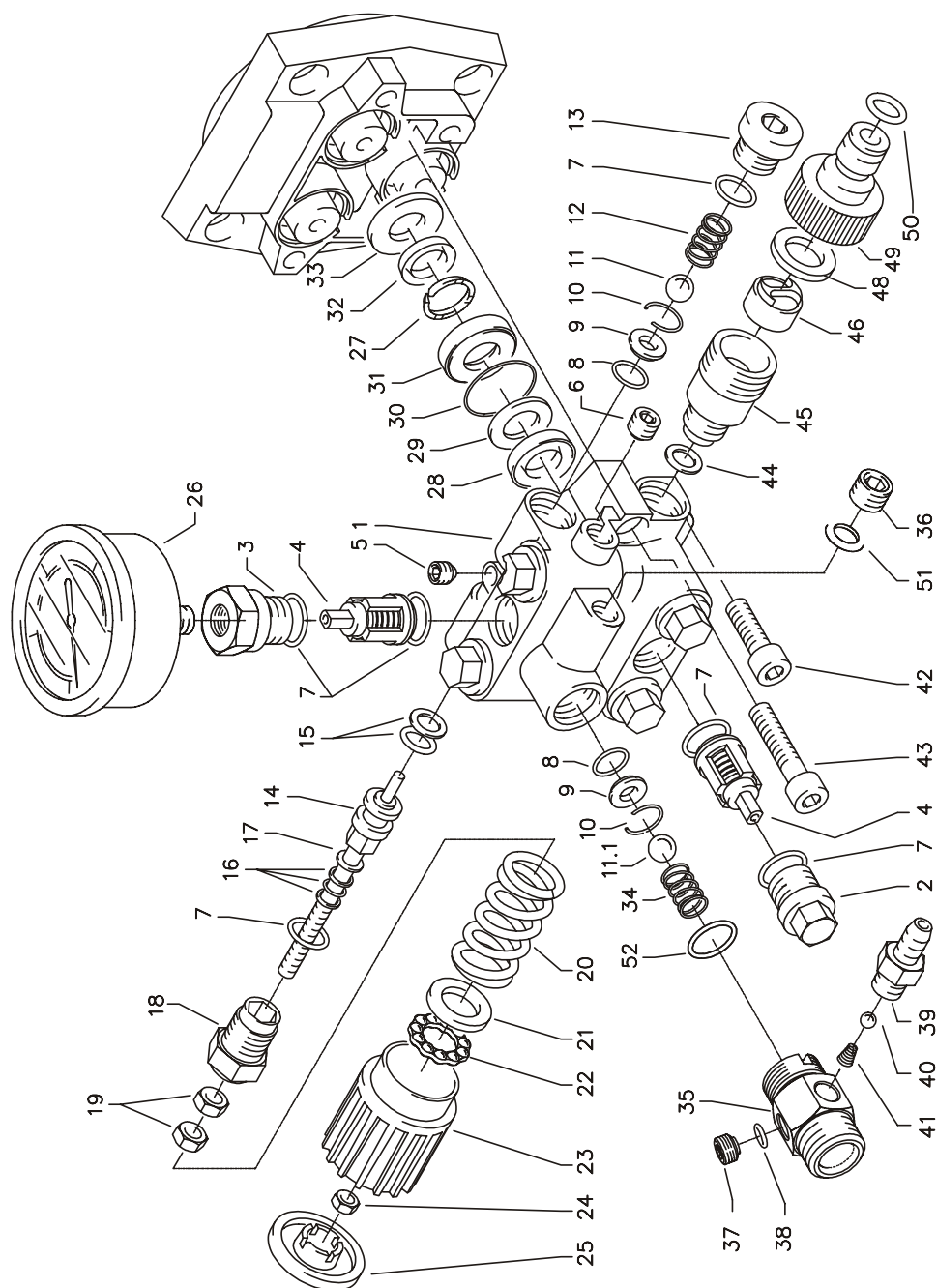


KRÄNZLE 1150 T

Výpis náhradních dílů pro přístroje KRÄNZLE 1150 T Pouzdro ventilu

Poz. Označení	ks.	ojedn. číslo	Poz. Označení	ks.	ojedn. číslo
1 Ventilgehäuse	1	44.523	31 Leckagering	3	43.053
2 Ventilstopfen	5	41.011	32 Manschette 14 x 20 x 4/2	3	43.054
3 Ventilstopfen mit R1/4" IG	1	41.011 1	33 Zwischenring mit Abstützung	3	43.055
4 Ventile (rot)	6	41.612	34 Rückschlagfeder	1	14.120 1
5 Dichtstopfen M 8 x 1	1	13.158	35 Verschlussstopfen für Kugelrücks.v.	1	44.524
6 Dichtstopfen M 10 x 1	1	43.043	36 Ermetowinkel R1/4"x8	1	40.179
7 O-Ring 12 x 2	15	15.005 1	42 Innensechskantschr. M 8 x 25	2	40.053
8 O-Ring 11 x 1,5	2	12.256	43 Innensechskantschr. M 8 x 40	2	43.059
9 Edelstahlstift	2	14.118	44 Dichttring Kupfer	1	14.149
10 Sicherungsring	2	13.147	45 Sauganschluss	1	41.016
11 Edelstahlkugel 8,5 mm	1	13.148	46 Wasserfilter	1	41.046 1
11.1 Edelstahlkugel 10,0 mm	1	12.122	48 Gummi Dichttring	1	41.047 1
12 Edelstahlfeder	1	14.119	49 Steckkupplung	1	41.047 2
13 Verschlusserschraube	1	14.113	50 O-Ring	1	41.047 3
14 Steuerkolben 6 mm für AZ	1	43.044	52 O-Ring 18 x 2	1	43.446
15 Parbaks für Kolben 14 mm	1	14.123 1	Sada pro opravu ventilů		41.648
16 Parbaks für Spindel 6 mm	1	14.123 2	6x Pos. 4, 12x Pos. 7		
17 MS-Scheibe	1	43.045	Sada pro opravu manžety		43.060
18 Kolbenführung 6 mm	1	14.130 1	3x Pos. 28; 3x Pos. 29; 3x Pos. 30, 3x Pos. 32		
19 Mutter M 6	2	14.127 1	Ventilové pouzdro kompl.		44.531
20 Feder schwarz für AZ-Pumpe	1	43.046	Pos. 1-25; Pos. 27-43		
21 Federdruckscheibe	1	43.047	řídící píst s těsněními		44.532
22 Kugellager	1	43.048	Pos. 14; Pos. 15		
23 Handrad M 6 für AZ-Pumpe	1	43.049	Kompletní řídící píst s		44.532 1
24 Mutter M 6 mit SW 8	1	43.010	ručním kolem		
25 Kappe für Handrad AZ-Pumpe	1	43.050	Pos. 7; Pos. 14-25		
26 Manometer	1	15.039			
27 Stützring	3	43.091			
28 Gewebemanschette 14x24x5	3	41.613 1			
29 Backring 14 x 24	3	41.614			
30 O-Ring 26 x 2	3	43.052			

Pouzdro ventilu K 1150

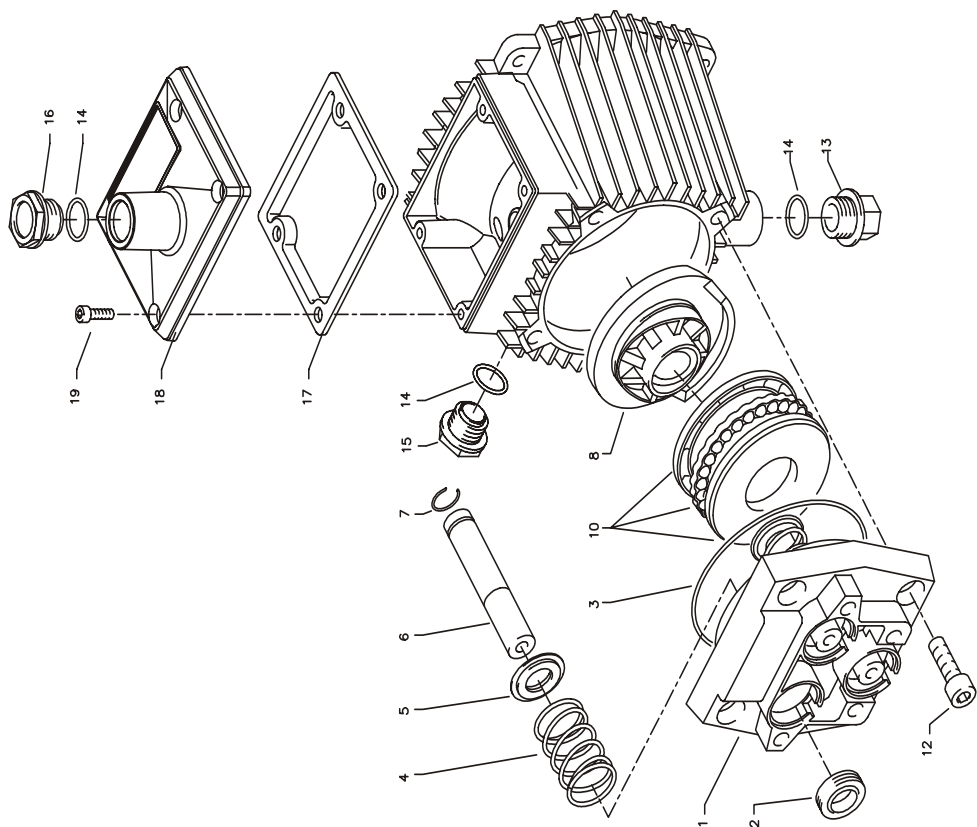


KRÄNZLE 1150

Výpis náhradních dílů pro přístroje KRÄNZLE 1150 Pouzdro ventilu

Poz. Označení	ks.	ojedn. číslo	Poz. Označení	ks.	ojedn. číslo
1 Ventilgehäuse	1	44.523	31 Leckagering	3	43.053
2 Ventilstopfen	5	41.011	32 Manschette 14 x 20 x 4/2	3	43.054
3 Ventilstopfen mit R1/4" IG	1	41.011 1	33 Zwischenring mit Abstützung	3	43.055
4 Ventile (rot)	6	41.612	34 Rückschlagfeder	1	14.120 1
5 Dichtstopfen M 8 x 1	1	13.158	35 Ausgangsst. Inj. ST30 M22x1,5	1	44.544
6 Dichtstopfen M 10 x 1	1	43.043	incl. 7, 2x37, 2x38, 39, 40, 41		
7 O-Ring 12 x 2	15	15.005 1	36 Verschlussstopfen 1/4"	1	13.181
8 O-Ring 11 x 1,5	2	12.256	37 Verschlusschraube M10x1	2	13.385
9 Edelstahlsitz	2	14.118	38 O-Ring 6x1,5	2	13.386
10 Sicherungsring	2	13.147	39 Saugzapfen Schlauchanschluss	1	13.236
11 Edelstahlkugel 8,5 mm	1	13.148	40 Edelstahlkugel 5,5 mm	1	13.238
12 Edelstahlkugel 10,0 mm	1	12.122	41 Edelstahlfeder	1	13.239
13 Verschlusschraube	1	14.113	42 Innensechskantschr. M 8 x 25	2	40.053
14 Steuerkolben 6 mm für AZ	1	43.044	43 Innensechskantschr. M 8 x 40	2	43.059
15 Parbaks für Kolben 14 mm	1	14.123 1	44 Dichttring Kupfer	1	14.149
16 Parbaks für Spindel 6 mm	1	14.123 2	45 Sauganschluss	1	41.016
17 MS-Scheibe	1	43.045	46 Wasserfilter	1	41.046 1
18 Kolbenführung 6 mm	1	14.130 1	48 Gummi Dichttring	1	41.047 1
19 Mutter M 6	2	14.127 1	49 Steckkupplung	1	41.047 2
20 Feder schwarz für AZ-Pumpe	1	43.046	50 O-Ring	1	41.047 3
21 Federdruckscheibe	1	43.047	51 Aluminium-Dichttring	2	13.275
22 Kugellager	1	43.048	52 O-Ring 18 x 2	1	43.446
23 Handrad M 6 für AZ-Pumpe	1	43.049	Sada pro opravu ventilů	41.648	
24 Mutter M 6 mit SW 8	1	43.010	6x Pos. 4, 12x Pos. 7		
25 Kappe für Handrad AZ-Pumpe	1	43.050	Sada pro opravu manžety	43.060	
26 Manometer	1	15.039	3x Pos. 28; 3x Pos. 29; 3x Pos. 30, 3x Pos. 32		
27 Stützring	3	43.091	Ventilové pouzdro kompl.	44.533	
28 Gewebemanschette 14x24x5	3	41.613 1	Pos. 1-25; Pos. 27-43		
29 Backring 14 x 24	3	41.614	řídící píst s těsněními	44.532	
30 O-Ring 26 x 2	3	43.052	Pos. 14; Pos. 15		
			Kompletní řídící píst s	44.532 1	
			ručním kolem		
			Pos. 7; Pos. 14-25		

Buben na navíjené hadíce



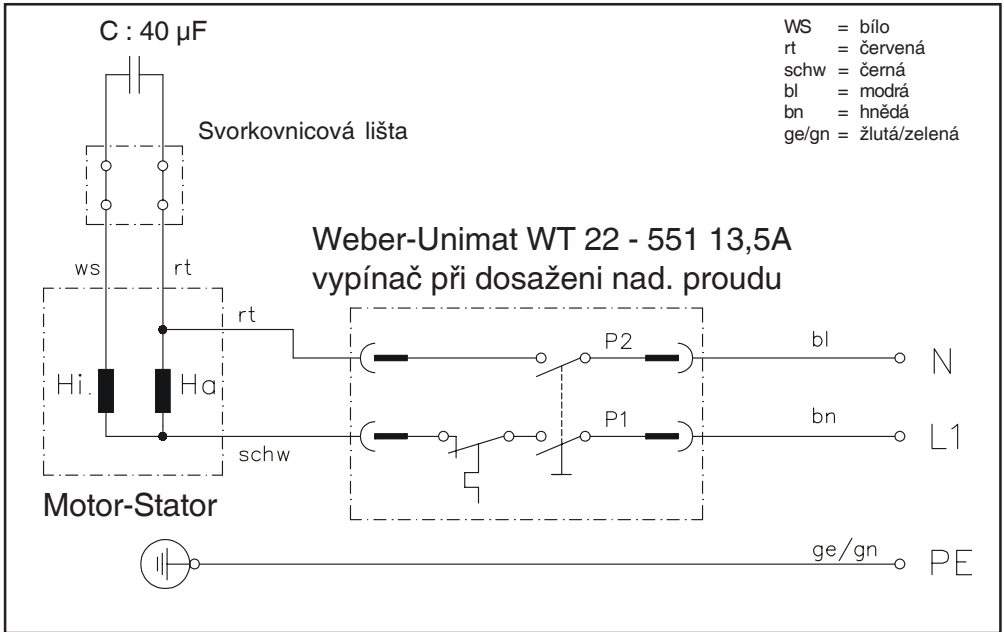
KRÄNZLE 1150 T

Výpis náhradních dílů pro přístroje KRÄNZLE 1150 T Buben na navíjence hadice

Poz.	Označení	ks.	ojedn. číslo
1	Schale groß	1	40.160
2	Schale klein	1	40.161
3	Knickschutz	1	40.162
4	Antriebswelle	1	44.517
5	Kurbel	1	40.165
6	Lagerklotz links	1	44.515
7	Lagerklotz rechts	1	44.516
8	Drehgelenk	1	40.167
9	Achse mit Wasserführung	1	44.518
10	Eingangsinjektor	1	40.169
11	HD-Schlauch NW 6 15 m	1	40.170
12	Schraube M 6 x 16	1	40.171 1
13	Schraube M 5 x 10	1	43.021
14	Anschlussrohr Ermeto Edelstahl	1	44.520
15	Parbaks 16 mm	2	13.159
16	O-Ring 10 x 2	1	43.068
17	Sicherungsring 16 mm	1	40.182
18	Scheibe MS 16 x 24 x 2	1	40.181
19	O-Ring 6,68 x 1,78	1	40.585
20	Mutter M18 x 1	1	40.185
21	Kunststoffschraube 5,0 x 20	4	43.018
22	Zahnscheibe 6,4	1	40.183
23	Scheibe DIN9021 6,4	1	50.174
25	Saugzapfen Schlauchanschluss	1	13.236
26	Edelstahlkugel 5,5 mm	1	13.238
27	Edelstahlfeder	1	13.239
28	Chemikaliensaugschlauch mit Filter	1	15.038
29	O-Ring 6 x 0,8	2	40.177

Zapojovací schéma

Schéma zapojení přístroje KRÄNZLE K 1150 - 1150 T



Všeobecné předpisy

Zkoušky

Přístroj je podle "Směrnic pro tryskací zařízení na tekutiny" (Richtlinie für Flüssigkeitsstrahler) podle potřeby, minimálně ale každých 12 měsíců nutné nechat přezkoušet odborným znalcem, který určí, zda je možný další bezpečný provoz tohoto přístroje. Výsledky zkoušky je nutné mít potvrzeny písemně.

Neformální zápisy pro tyto účely postačují.

Předcházení nehodám, ochrana zdraví

Přístroj je vybaven tak, aby při řádné obsluze byly nehody vyloučeny. Obsluhující osobu je třeba upozornit na nebezpečí poranění horkými díly stroje a vysokotlakým proudem vody. Je třeba dodržovat "Směrnice pro tryskací zařízení na tekutiny" (Richtlinie für Flüssigkeitsstrahler)- viz str. 14 a 15.

Výměna oleje:

Před každým uvedením do provozu zkontrolujte stav oleje v kontrolním okénku. (Dbejte na vodorovnou polohu!) Hladina oleje má být ve středu kontrolního okénka. Při vyšší vlhkosti vzduchu a kolísání teplot může dojít k tvorbě kondenzátu (olej má šedou barvu); potom musí být olej vyměněn.

První výměna oleje se provádí po cca 50 provozních hodinách. Potom již není žádná výměna oleje po dobu životnosti přístroje nutná. Pokud je nutné olej vyměnit, např. následkem opravy nebo když má olej šedou barvu, otevře se nad připravenou nádobou kontrolní okénko a přístroj se vyprázdní. Olej musí být zachycen do připravené nádoby a následně zlikvidován v souladu s příslušnými předpisy.

Nový olej: 0,25 l - motorový olej W 15/40.

Prosakování oleje

Při úniku oleje je nutné ihned vyhledat nejbližší zákaznický servis (odborného prodejce). (Nebezpečí vzniku škod na životním prostředí, převodu atd.)

Záruka

Záruka platí výslovně jen pro materiálové a výrobní vady; škody způsobené opotřebením záruce nepodléhají.

Přístroj se musí používat v souladu s tímto provozním návodem. Provozní návod je součástí záručních podmínek.

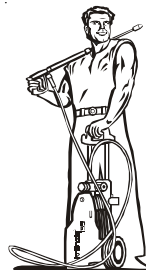
Pro přístroje, které jsou prodávány soukromým konečným spotřebitelům, je záruční doba 24 měsíců; při zakoupení pro živnostenské účely činí záruční doba 12 měsíců.

V případě uplatňování záruky se prosím obraťte se svým vysokotlakým čistícím přístrojem včetně příslušenství a dokladu o zakoupení přístroje na svého odborného prodejce nebo na nejbližší autorizovanou stanici služeb pro zákazníky, kterou naleznete v internetu pod adresou www.kraenzle.com.

Při změnách na bezpečnostních zařízeních stejně jako při překročení hranice maximální teploty nebo počtu otáček veškerá záruka zaniká. Stejně tak je tomu i při podpětí, nedostatku vody nebo jejím znečištění. Tlakoměr, tryska, ventily, těsnící manžety, vysokotlaká hadice a zařízení pro ostřikování jsou díly podléhající opotřebením a proto se na ně záruka nevztahuje.



I. Kränzle GmbH
Elpke 97
33605 Bielefeld



Prohlášení o konformitě s ES

Tímto prohlašujeme,
•e konstrukce vysokotlakých èistících
pøístrojù:

(místo ulo•ení technických podkladù):

spìluje následující smìrnice a
a jejich zmìny
pro vysokotlaké èistící stroje:

Hladina akustického mìøená:
výkonu garantovaná:

Pou•ité specifikace a normy:

Bielefeld, den 08.09.05

Kränzle 1150
Kränzle 1150 T

Manfred Bauer, Fa. Josef Kränzle
Rudolf-Diesel-Str. 20, 89257 Illertissen

Maschinenrichtlinie 89/392/EWG
Niederspannungsrichtlinie 73/23 EWG
EMV-Richtlinie 89/336 EWG
Lärmrichtlinie 2000/14/EG, Art. 13
Hochdruckwasserstrahlmaschinen
Anhang 3, Teil B, Abschnitt 27

91 dB (A)
93 dB (A)

EN 60 335-2-79:2004
EN 55 014-1 / A2:2002
EN 61 000-3-2 / A14:2000
EN 61 000-3-3 / A1:2001

Droitsch

Poznámky



Dodatečný tisk je povolen pouze se svolením firmy **kränzle**

Stavke dni 18.09.2006

Best.-Nr.: 30 236 6