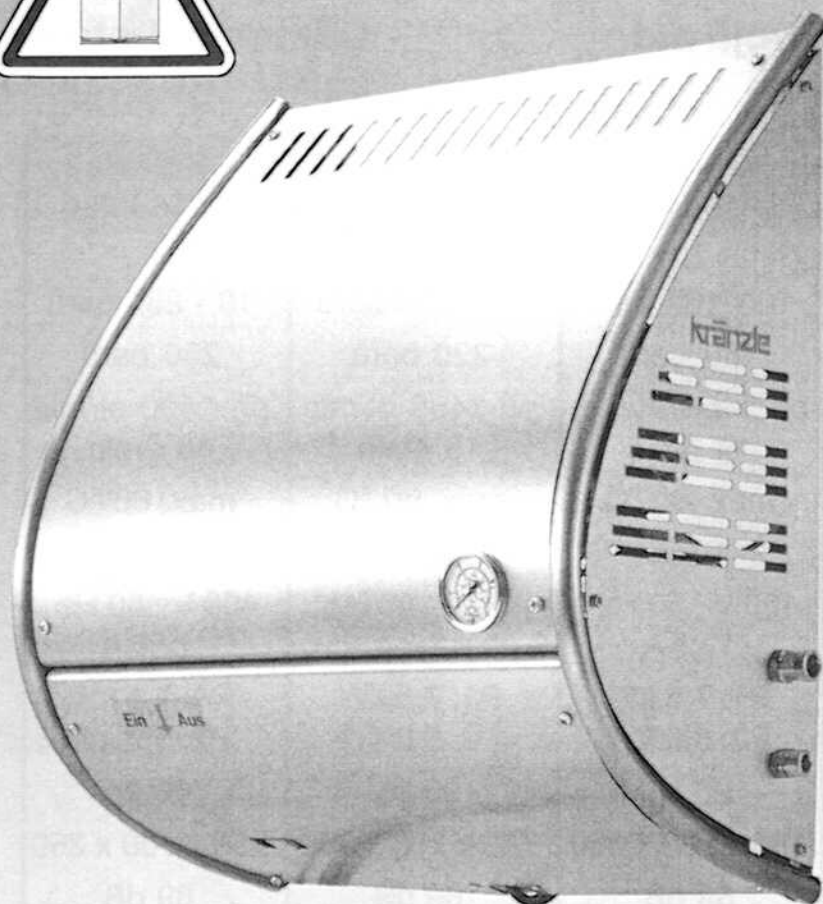


kränzle® CZ

Vysokotlaký čisticí přístroj



W 11/135

W 13/230

W 15/200

W 19/160



made
in
Germany

Návod k obsluze
Před uvedením do provozu
přečtěte a dodržujte
bezpečnostní pokyny



Popis

Vážení zákazníku

Chtěli bychom Vám srdečně blahopřát k získání nového vysokotlakého čistícího přístroje a zároveň Vám za jeho koupi poděkovat.

Abychom Vám usnadnili zacházení s tímto přístrojem, rádi bychom Vám jej na následujících stranách představili.

Přístroj Vám na profesionální úrovni pomůže při všech čistících pracech, jako je např. čištění

- **Vozidel všeho druhu**
- **Nádob a nádrží**

- **Strojů atd.**

- **Odstranění staré barvy**

Technická data	Kränzle W 11 / 135	Kränzle W 19 / 160	Kränzle W 15 / 200	Kränzle W 13 / 230
Pracovní tlak, plynule regul.	10 - 135 barů	10 - 160 barů	10 - 200 barů	10 - 230 barů
Přípustný přetlak	150 barů	180 barů	220 barů	250 barů
Vodní výkon *	při 1400 ot/min 11 l/min	při 1400 ot/min 19 l/min	při 1400 ot/min 15 l/min	při 1400 ot/min 13 l/min
Tepl. přívád. vody do	max. 60 °C	max. 60 °C	max. 60 °C	max. 60 °C
Vysokotlaká hadice	10 m	10 m	10 m	10 m
Elektrická přípojka	230 V ; 50 Hz ; 14,0 A	400 V ; 50 Hz ; 12,5 A	400 V ; 50 Hz ; 12,5 A	400 V ; 50 Hz ; 12,5 A
Přip. hod. příkon výkon	P1: 3,3 kW P2: 2,4 kW	P1: 7,5 kW P2: 5,0 kW	P1: 7,5 kW P2: 5,0 kW	P1: 7,5 kW P2: 5,0 kW
Hmotnost	76 kg	90 kg	90 kg	90 kg
Rozměry	780 x 700 x 360	780 x 700 x 360	780 x 700 x 360	780 x 700 x 360
Hladina hluč. podle normy DIN 45 635 (vztaž. na racoviště)	89 dB	89 dB	89 dB	89 dB
s turbokillerem	84 dB	93 dB	93 dB	93 dB
Zpětný ráz na proudové hadici	cca. 25 Nm	cca. 22 Nm	cca. 25 Nm	cca. 27 Nm
Točivý moment	26 Nm	24,3 Nm	28,8 Nm	28,8 Nm
	(Předpokládaná délka proudové trubice 0,9 m)			
Vibrace na proud. trubici	2,4 m/s _r	3,2 m/s _r	3,2 m/s _r	3,2 m/s _r
Objedn. číslo:	41 312	41 310	41 309	41 308

Přípustně odchylky v číselných hodnotách ± 5 % podle jednotkového listu VDMA 24411

*** Výše uvedené množství vody musí být přiváděno přístroji jako minimum!**

Uvedení do provozu

Stacionární vysokotlaký čistič studenou vodou:

Stacionární přístroje k zavěšení na stěnu jsou dodávány s pouzdem z nerezové oceli.

Jsou vybaveny čerpadlem AQ (u W11/135 s čerpadlem APG), 10 m vysokotlaké hadice z ocelového pletiva, plynulou regulací tlaku, automatikou „Total-stop“ a nastavitelným doběhem.

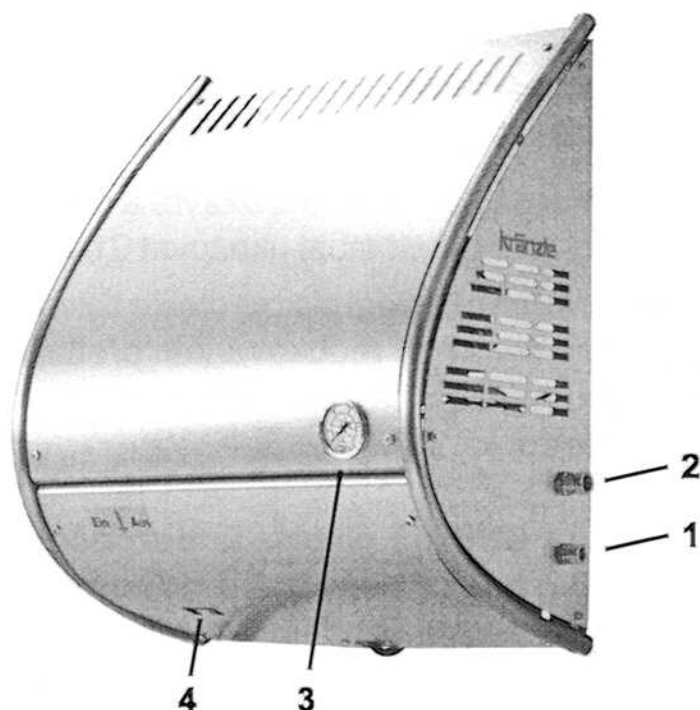
Po uzavření pistole přístroj ještě nějaký čas dobíhá a potom se vypne. Při otevření pistole se přístroj zapne. Tím je zajištěno, aby s přístrojem omylem nezacházely neoprávněné osoby. Výrobce je nastaveno 30 sekund. Přístroj se napojí na zdroj vody s předběžným tlakem. Teploty do 60 °C jsou přípustné.

Vybavení

Kryt z ušlechtilé oceli,
10 m vysokotlaké hadice s pistolí,
s proudovou trubicí 800 mm,
regulační tryska a tryska VT.

Funkce

- 1 Přítok - napojení na přívod
- 2 Výstup vysokého tlaku
- 3 Manometr s glycerinovou náplní
- 4 Zapínač / Vypínač



Uvedení do provozu

Zapojte přívod vody a otevřete kohoutek.

Zapněte vysokotlaký čistič; čerpadlo běží a zvyšuje tlak. Zůstane-li pistole uzavřená, přístroj poběží ještě 30 sekund a potom se přepne do vyčkávací polohy.

Když nyní stisknete pistolí, vysokotlaké čerpadlo se nastartuje.

Po uzavření pistole přístroj ještě 30 sekund dobíhá a přepne se potom zpět do stavu připravenosti.

Pokud se pistole během 30 sekund stiskne, přístroj běží dále.



U nového přístroje nebo po delší pauze se musí přístroj několikanásobným otevřením a uzavřením pistole odvzdušnit.

Popis

Vodní systém

Voda je přiváděna pod tlakem (2 - 8 barů) vysokotlakého čerpadla. Z vysokotlakého čerpadla je voda pod tlakem přiváděna do bezpečnostní proudové trubice. Tryskou na této trubici se vytváří vysokotlaký paprsek (proud) vody.



Uživatel musí dbát předpisů pro ochranu životního prostředí, likvidaci odpadků a ochranu vodních toků !

Proudová trubice se stříkací pistolí

Stříkací pistole umožňuje provoz stroje pouze se stlačenou pojistnou páčkou spouště. Stlačením páčky se pistole otevře. Kapalina je potom dopravována k trysce. Zde se vytváří tlak, který dosáhne rychle hodnoty zvoleného tlaku.

Uvolněním páčky se pistole uzavře a další výstup kapaliny z proudové trubice je přerušen, manometr musí ukazovat 0 bar.

Tlakový ráz při uzavření pistole otevře tlakový regulační pojistný ventil. Čerpadlo zůstává zapnuté a čerpá při redukovaném přetlaku z okruhu. Otevřením pistole se pojistný ventil pro regulaci tlaku uzavře a nastavený pracovní tlak je dodáván čerpadlem k proudové trubici.



Stříkací pistole je bezpečnostní zařízení. Opravy mohou provádět pouze zasvěcení odborníci. Jako náhradní díly je možné použít pouze součástky povolené výrobcem.

Vedení vysokotlaké hadice a stříkací zařízení

Vedení vysokotlaké hadice a stříkací zařízení, které patří k vybavení přístroje, jsou vyrobená z vysoce kvalitního materiálu a jsou přizpůsobena provozním podmínkám přístroje a podle předpisů také označena.



Jako náhradních součástí lze použít pouze výrobcem schválené a podle předpisů označené konstrukční díly. Hadicová vedení vystavená vysokému tlaku a stříkací zařízení je nutné napojit s těsností odolávající vysokému tlaku. Hadicová vedení vedoucí vysoký tlak nesmí být přejeta vozidlem, nadměrně natahována nebo kroucena. Hadicové vedení vedoucí vysoký tlak nesmí být přetahováno přes ostré hrany. Hadicová vedení patří mezi díly, které se časem opotřebují. Záruka se poskytuje pouze na výrobní vady, nevztahuje se na vnější poškození.

Hadicová vysokotlaká vedení a stříkací zařízení nesmí být opravována. Musí být vždy vyměněna za novou hadici resp. nové stříkací zařízení.

Pojistný ventil pro regulaci tlaku

Pojistný ventil pro regulaci tlaku chrání stroj před nepřipustně vysokým přetlakem a je konstruován tak, aby nebylo možné nastavit vyšší provozní tlak, než je přípustné. Omezovací matice otočného držadla (madla) je zapečetěna lakem.



Otáčením madla je možné plynule nastavit pracovní tlak a množství vystřikující tekutiny.

Výměnu, opravy, nová seřízení a zapečetění smějí provádět pouze odborní znalci.



Dbejte na to, aby byla všechna šroubová spojení tlakově těsná. Prosak na pistoli, vysokotlaké hadici nebo bubnu pro navíjení hadice musí být ihned odstraněn. Prosak vede ke zvýšenému opotřebení a k poruše zpožděného vypínání motoru.



Povinnosti provozovatele:

Provozovatel musí zajistit, aby před každým uvedením tryskacího přístroje do provozu byl zkontrolován bezvadný stav dílů tohoto přístroje důležitých z hlediska bezpečnosti (např. bezpečnostní ventily, vysokotlaká hadice, elektrická vedení, rozstříkovací díly atd.).



Se zpožděným vypnutím motoru

Časté zapínání a vypínání motoru způsobené druhem provozu vede u přístrojů této velikosti k silným zařízením proudové sítě a ke zvýšenému opotřebení přístrojových spínacích dílů. Proto se motor nových přístrojů KRÄNZLE vypíná teprve 30 sekund po uzavření pistole a je opětovným otevřením pistole znovu aktivován.



Výměnu součástí a zkušební práce mohou provádět pouze odborní znalci a to pouze na přístroji, který je **oddělen od elektrické sítě**, to znamená při **vytažené zástrčce přívodu elektrického proudu ze zásuvky**.

Umístění

Stanoviště



Stroj nesmí být umístěn a provozován v prostorách, které jsou vystaveny nebezpečí ohně nebo exploze, nesmí stát ve vodě (kaluži) nebo provozován pod vodou.

POZOR !



Nenasávejte nikdy tekutiny obsahující rozpouštěcí prostředky jako jsou ředidla barev, benzín, olej nebo podobné tekutiny. **Dbejte údajů výrobců přídavných látek!** Těsnění v přístroji nejsou odolná vůči těmto rozpouštěcím prostředkům. Rozprašovaná mlha z těchto prostředků je vysoce hořlavá, výbušná a jedovatá.

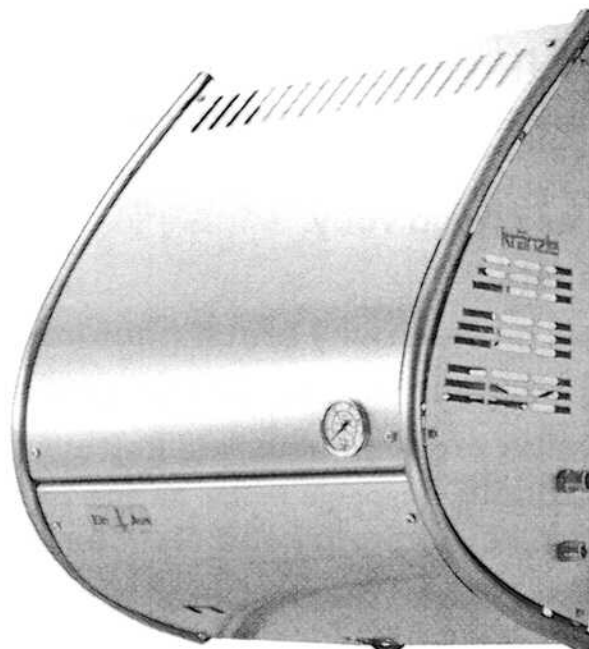
POZOR !



Při provozu s vodou o teplotě 60°C je dosahováno vysokých teplot. **Nedotýkejte se přístroje bez ochranných rukavic!**

Popis

W 11-135
230V/50Hz
W 13-230;
W 15-200;
W 19-160
400V/50Hz



Přípojka elektro

Přístroj je dodáván včetně připojovacího kabelu se zástrčkou.



Zástrčka může být zasunuta pouze v zásuvce, která je instalována podle předpisů a vybavena proudovým chráničem FI **30 mA** a napojena na ochranný vodič. Zásuvka musí být se strany sítě jistěna dále jističem se zpožděnou charakteristikou **16 A**.

KRÄNZLE W 11-135 = 230 Volt / 50 Hz

KRÄNZLE W 13-230 = 400 Volt / 50 Hz (bez ohledu na směr otáčení)

KRÄNZLE W 15-200 = 400 Volt / 50 Hz (bez ohledu na směr otáčení)

KRÄNZLE W 19-160 = 400 Volt / 50 Hz (bez ohledu na směr otáčení)

Při použití prodlužovacího kabelu musí být tento opatřen ochranným vodičem, který je podle předpisů spojen na zasouvacích spojích. Jednotlivé žíly prodlužovacího kabelu musí mít minimální průřez 1,5 mm². Zasouvací spoje musí být provedeny jako odolné proti stříkající vodě a nesmí ležet na vlhké půdě.

(Při délce prodlužovacího kabelu nad 10 m je minimální průřez 2,5 mm²).

POZOR !

Příliš dlouhé prodlužovací kabely způsobují snížení napětí a tím provozní poruchy a potíže s nastartováním stroje.



Krátký provozní návod:

1. Našroubujte na přístroj vysokotlakovou hadici se stříkací pistolí.
2. Napojte přístroj na přívod vody.
3. Přístroj odvzdušněte.
4. Zajistěte napojení na elektrický proud (motorový proud 400 voltů).
5. Zapněte přístroj a započněte s mycím procesem.
6. Po ukončení mycího procesu uzavřete kohout přívodu vody a čerpadlo dokonale vyprázdněte. (Zapněte motor na cca 20 sek. bez vodní hadice a pistole). Potom můžete hadici vysokotlakého čističe navinout.
- Používejte pouze čistou vodu ! - Chraňte před mrazem !

POZOR!

Dbejte předpisů podniku, který Vás zásobuje vodou.

Stroj nesmí být podle normy EN 61 770 napojen bezprostředně na veřejnou síť pitné vody.

Krátkodobé napojení je ale podle DVGW (Německý svaz plynového a vodního oboru - Deutscher Verband des Gas- und Wasserfaches) přípustné, pokud je v připojovacím vedení zabudováno zařízení bránící zpětnému toku s provětráváním potrubí (Kränzle, objed. číslo 41.016 4).

Také napojení přes další člen je přípustné pomocí volného výtoku podle normy EN 61 770, - např. použitím nádoby s plovákovým ventilem.

Bezprostřední napojení na vodní síť, která není určena pro zásobování pitnou vodou je přípustné.

Uvedení do provozu

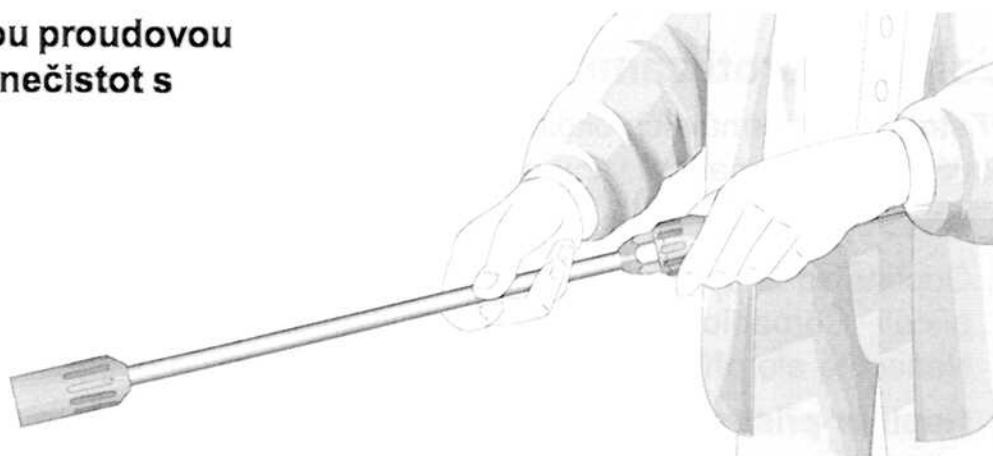
1. Kontrola stavu oleje

Existují dvě možnosti, jak zkontrolovat hladinu oleje v čerpadle:

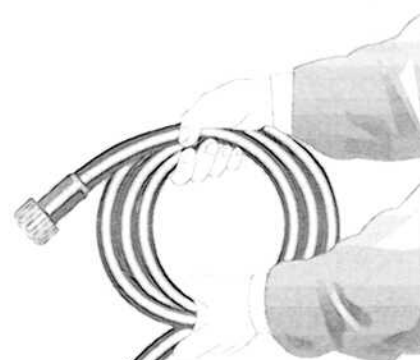
- a) Olej musí být viditelný v kontrolním okénku.
- b) Hladina oleje na olejové měrce musí ležet mezi oběma značkami.

Abyste mohli zkontrolovat stav oleje, uvolněte šroub uzavírající olejovou nádrž a vyjměte měrku stavu oleje. Hladina oleje se musí nacházet mezi oběma značkami.

2. Spojte vysokotlakou proudovou trubici nebo lapač nečistot s ruční pistolí.



3. Vysokotlakou hadici rozviňte tak, aby netvořila žádné smyčky a spojte ji s pistolí a čerpadlem. Při prodloužení používejte max. 20 metrů VT hadice nebo dva kusy po 10 m spojené hadicovou spojkou.



4. Přístroj musí být napojen na vodovodní vedení se studenou vodou nebo vodou o teplotě max. 60°C (viz strana 2).

Průměr hadice musí být alespoň 3/4" = 16 mm (volný průchod).

Doporučuje se namontovat před přístroj vodní filtr (objednací číslo u firmy Kränzle: 13.300 3).

Vyřazení z provozu

Vyřazení z provozu:

1. Přístroj vypněte (přístrojový vypínač nastavte do polohy „0“).
2. Uzavřete přívod vody.
3. Krátce otevřete pistoli, až klesne tlak.
4. Pistoli zajistěte pojistkou.
5. Hadici na vodu a pistoli odšroubujte.
6. Vytáhněte zástrčku přívodu elektrického proudu ze zásuvky.
7. V zimě skladujte čerpadlo v místnostech chráněných proti mrazu.
8. Vyčistěte vodní filtr.

Ochrana proti zamrznutí

Přístroj je za normálních okolností po provozu částečně naplněn vodou. Proto je nutné použít zvláštní opatření, aby byl přístroj chráněn před mrazem.

- Přístroj dokonale vyprázdněte.

Odpojte za tímto účelem přístroj od zdroje vody. Zapněte hlavní vypínač a otevřete pistoli. Čerpadlo nyní vytlačuje zbytkovou vodu z plovákové nádrže a čerpadla. Nenechte ale přístroj běžet bez vody déle než po dobu jedné minuty.

- Naplňte přístroj prostředkem chránícím proti zamrznutí.

Při delších provozních pauzách, obzvláště během zimního období se doporučuje nechat pročerpat přístroj prostředkem chránícím proti zamrznutí. Naplňte za tímto účelem nemrznoucí kapalinou vodní nádrž a přístroj zapněte. S otevřenou pistolí potom vyčkejte, až začne nemrznoucí prostředek vycházet z trysky.

Nejlepší ochranou proti zamrznutí ale stále zůstává uchování přístroje na místě, které je proti mrazu chráněno.

Ošetřování a údržba

Ošetřování a údržba

Ošetřování a údržba jsou nutné pro uchování výkonnosti a bezpečnosti Vašeho přístroje, aby jej tak bylo možné co nejdéla dobu s potěšením používat.



POZOR!!!

Před prováděním prací na stroji vytáhněte zástrčku přívodu elektrického proudu ze zásuvky!

Používejte pouze originální náhradní díly firmy Kränzle.

Co je nutné provádět!

- Týdně nebo po cca 40 provozních hodinách

- Zkontrolovat tlak oleje vysokotlakého čerpadla

Uvolněte červenou olejovou zátku na vysokotlakém čerpadle a vytáhněte ven olejovou měrku.

Pokud je stav oleje příliš nízký, doplňte olej do té výše, až se jeho hladina nachází mezi oběma značkami na olejové měrce.

Jestliže má olej šedivé nebo bělavé zabarvení, je nutné jej vyměnit.

Likvidaci oleje proved'te podle platných předpisů.

Výměna oleje

Použijte hadici (1), která je napojena na otvor pro vypouštění oleje, z vnitřní strany přístroje. Otevřete červenou zátku otvoru pro napouštění oleje na vrchní straně černého pouzdra na olej. Otevřete uzavírací čepičku na konci hadice. Nechte olej vytéci do záchytné nádrže a podle příslušných předpisů jej zlikvidujte. Konec hadice potom uzavřete.

Naplňte nádrž novým olejem tak, jak je výše uvedeno.



Prosak oleje

Při unikání oleje vyhledejte ihned nejbližší servisní zákaznickou službu (prodejce).

(Škody na životním prostředí, poškození převodu, ztráta záruky.)

Druhy oleje:

W19/160 **Formula RS - Castrol** - Objem oleje potřebný k naplnění: 1,0 l

W15/200

W13/230

W11/135 **Motorový olej 15/W40** - Objem oleje potřebný k naplnění: 0,3 l

Ošetřování a údržba

Předpisy, nařízení, zkoušky

● Zkoušky provedené firmou Kränzle:

- Měření odporu ochranného vodiče
- Měření napětí a proudu
- Zkouška napěťové pevnosti s +/- 1530 V
- Optická a funkční kontrola podle přiloženého zkušebního listu

● Směrnice pro zařízení vystřikující tekutinu

Stroj odpovídá požadavkům "Směrnice pro zařízení vystřikující tekutinu" (Richtlinien für Flüssigkeitsstrahler). Tyto směrnice byly vydány Spolkem řemeslných pracovních společenstev (Verband der gewerblichen Berufsgenossenschaften) a je k dostání u vydavatelství Carl Heymann-Verlag KG, Luxemburger Str. 449, 50939 Köln. Podle těchto směrnic má být provozní bezpečnost tohoto přístroje v případě potřeby, nejpozději ale každých 12 měsíců znalcem přezkoušena. Zaznamenávejte tyto zkoušky do zkušebního plánu na konci této příručky.

● Povinnosti provozovatele

Provozovatel musí zajistit, aby před každým uvedením zařízení na stříkání tekutin do provozu byl přezkoušen bezvadný stav dílů tohoto zařízení, které jsou důležité z hlediska bezpečnosti (např. pojistný ventil*, hadicová a elektrická vedení, stříkací díly atd.).

* Tlakoměr se musí po uzavření pistole vrátit na nulu.

Bezpečnostní pokyny

Bezpečnostní pokyny

POZOR!!!



Při všech servisních pracích musí být přístroj elektricky oddělen (odpojen) od elektrické sítě. Hlavní vypínač musí být v poloze "0" a zástrčka přívodu elektrického proudu vytažena ze zásuvky.

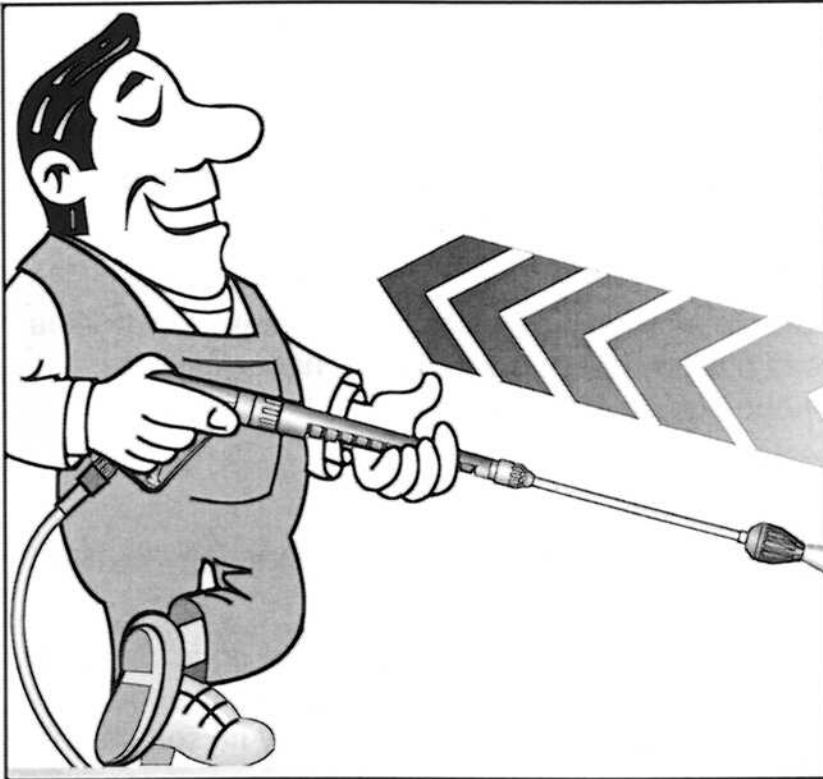
Neuvádějte přístroj do chodu, pokud jsou elektrická vedení nebo jiné, z hlediska bezpečnosti důležité díly (např. přetlakový ventil, vysokotlaká hadice, stříkací zařízení atd.) defektní.

Přístroj smí provozovat pouze osoby, které jsou s jeho ovládáním dobře seznámeny.

- Nenechte přístroj nikdy v provozu bez dozoru.
- Vystupující proud vody může být nebezpečný. Nesměřujte jej proto nikdy na lidi nebo zvířata, elektrická zařízení nebo na přístroj samotný.
- Neobracejte přístroj nikdy proti elektrickým zásuvkám.
- Vnitřní díly přístroje a kovové díly pistole a proudové trubice jsou při provozu s horkou vodou horké. Nechte během provozu poklopy přístroje zavřené a nedotýkejte se žádných kovových částí na pistoli nebo proudové trubici.
- S vysokotlakým čističem nesmí pracovat děti.
- Kabel nepoškozujte a nenechte neodborně opravovat.
- Hadici pro vysoký tlak netahejte se zauzleními nebo ohyby. Dbejte na to, aby hadice nebyla poškozena dotykem s ostrými hranami.
- Obsluhující personál musí používat předepsané ochranné oblečení a pomůcky, např. vodotěsný oblek, gumové holínky, ochranné brýle, vhodnou pokrývku hlavy apod. Je zakázáno používat přístroj v přítomnosti jiných osob, pokud tyto osoby nejsou chráněny příslušným ochranným ošacením.
- Vysokotlaký proud vody může vyvolat vysokou hladinu hluku. Pokud tato hladina hluku překročí přípustné hodnoty, musí obsluhující personál a osoby, které se poblíž nalézají, používat vhodnou ochranu sluchu.
- Vystupující vysokotlaký proud vyvolává zpětný ráz a při odvinuté proudové hadici navíc točivý moment. Držte proto pistoli pevně oběma rukama. (viz strana 2)
- Neupínejte spouštěcí páčku pistole při provozu napevno. Sklopte pojistnou západku pistole po každém použití, aby se zabránilo nechtěnému spuštění.
- Materiály, které obsahují azbest nebo jiné zdraví škodlivé látky, nesmí být vysokotlakým čističem otryskávány.
- Nenasávejte nikdy kapaliny obsahující rozpouštědla jako jsou ředidla laků, benzín, olej nebo podobné kapaliny. **Dbejte pokynů výrobce týkajících se přídavných látek!** Těsnění v přístroji nejsou odolná proti rozpouštědlům! Rozprašovaná mlha z rozpouštědel je vysoce vznětlivá, výbušná a jedovatá.

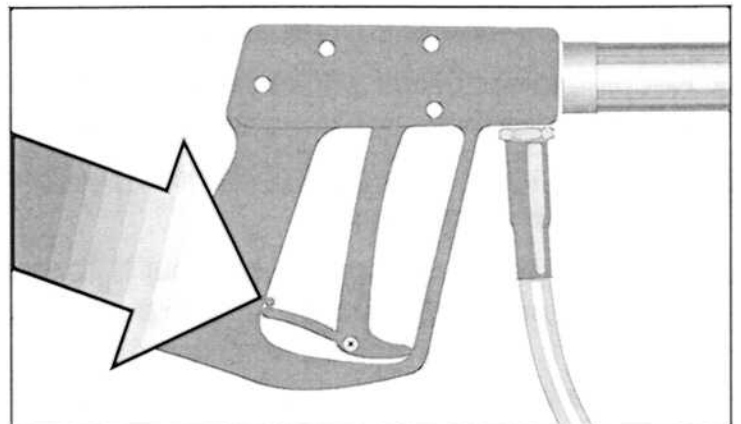
Bezpečnostní pokyny

- Příklad nesmí být umístěn a používán v prostorách ohrožených ohněm nebo explozí. Příklad nesmí být používán pod vodou.
- Nikdy nemířte vysokotlaký proud na sebe nebo jiné osoby, chcete-li vycistit ošacení nebo obuv.



**Pozor na zpětný ráz -
upozornění na
straně 2!**

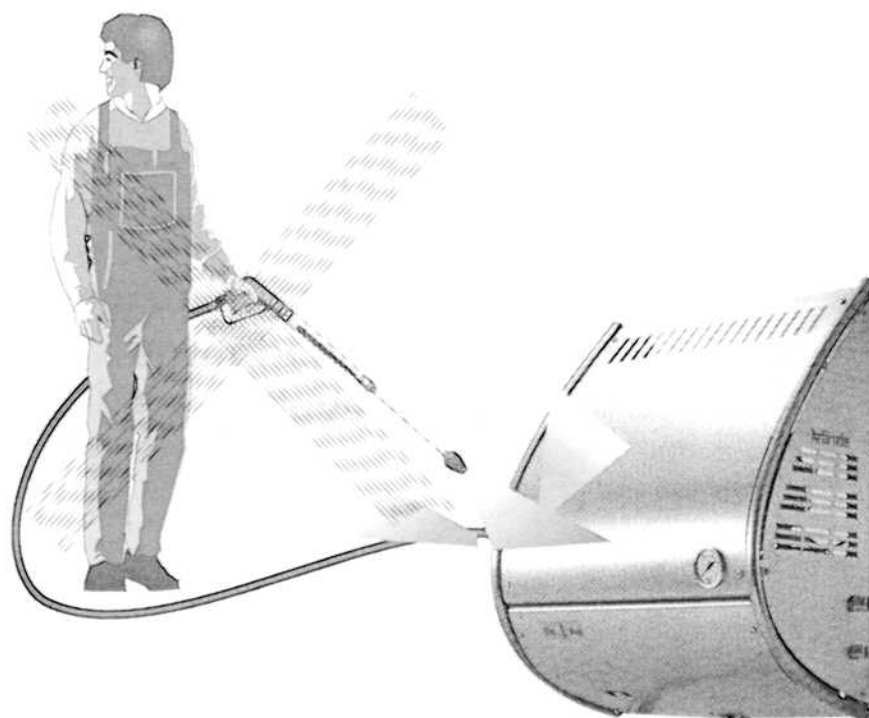
**Blokovací pojistku
po každém použití
sklopte, abyste
znemožnili neúmyslné
stříkání!**



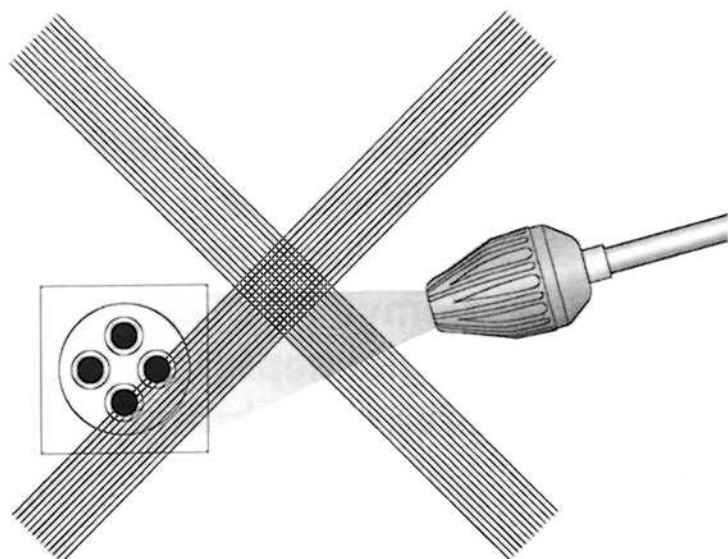
Toto je zakázáno !



Děti nesmějí s vysokotlakým přístrojem pracovat!

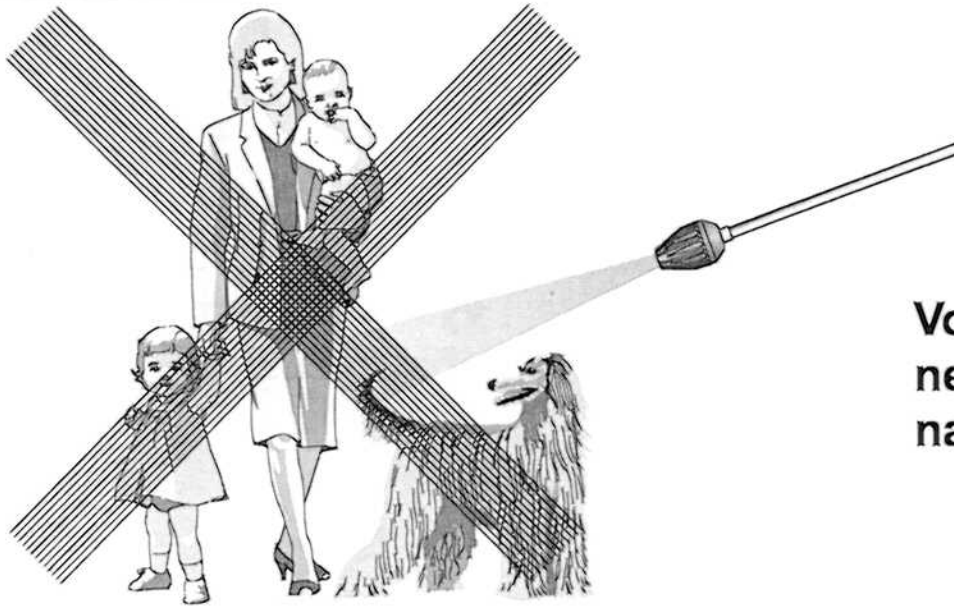


Přístroj neostříkujte vodním paprskem (proudem) nebo proudem s vysokým tlakem!

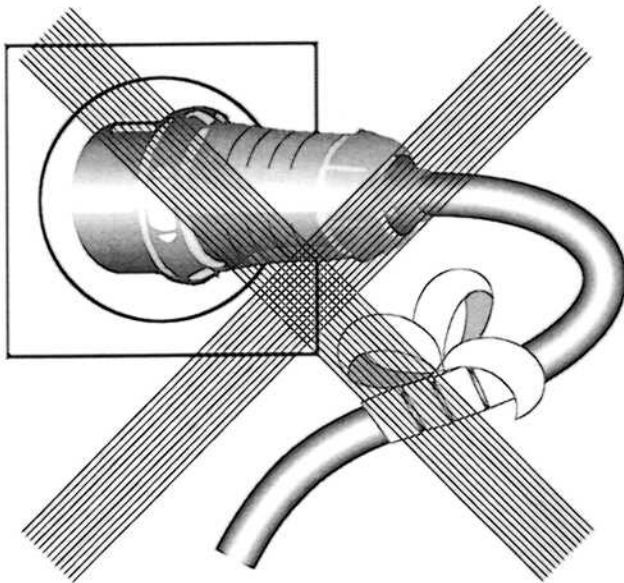


Proud (paprsek) vody nesměřujte na zásuvky elektrického vedení!

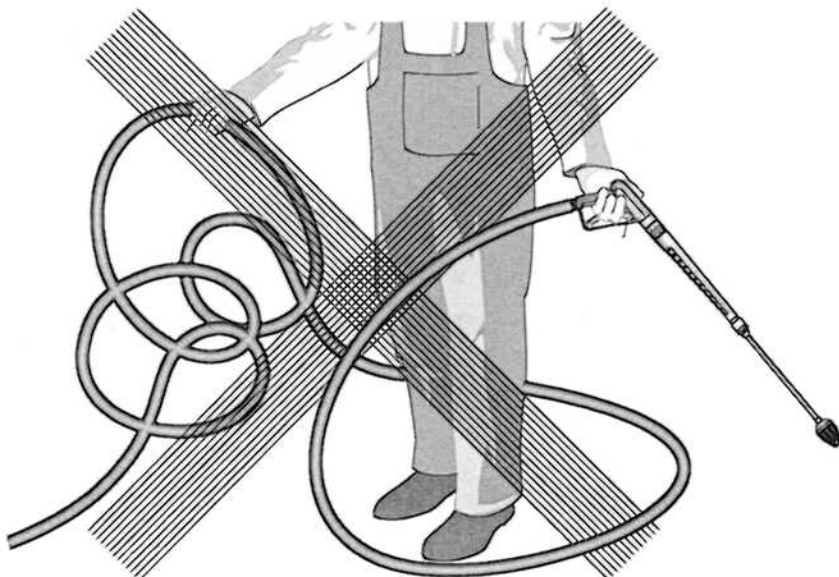
Toto je zakázáno !



**Vodní proud
nesměrujte nikdy
na lidi nebo zvířata!**



**Kabel nepoškozujte
nebo neodborně
neopravujte!**

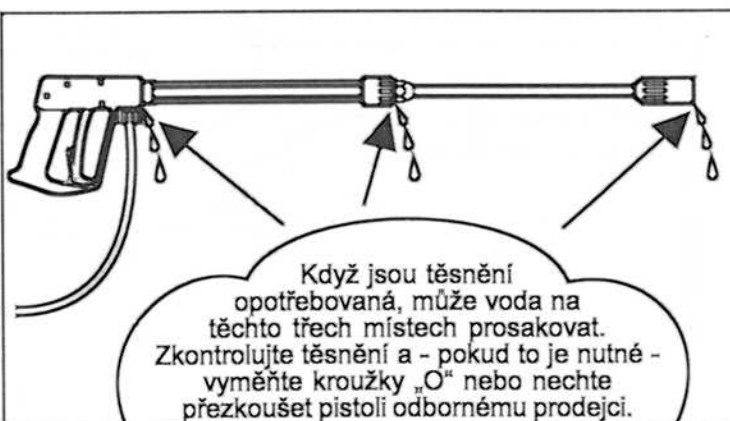
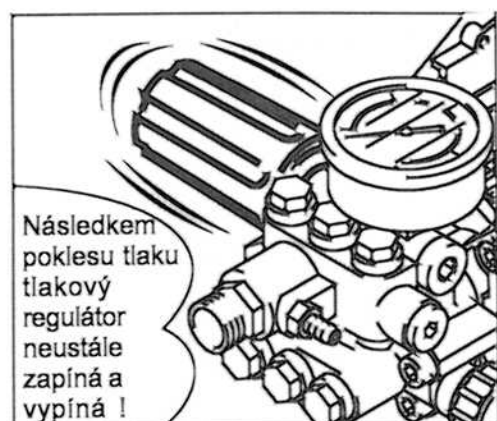
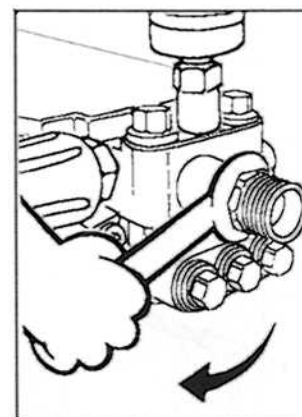
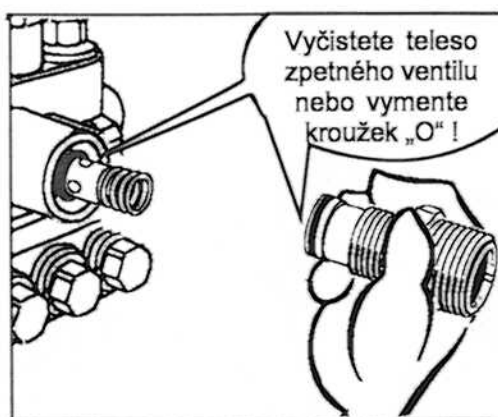
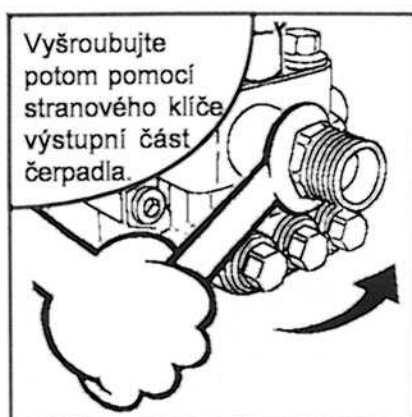


**Vysokotlakou hadici
netahejte se
smyčkami nebo
zlomy!
Hadici nepřetahujte
přes ostré hrany!**

Malé opravy, které si můžete udělat sami

Odstranění prosaku na hadici nebo pistoli

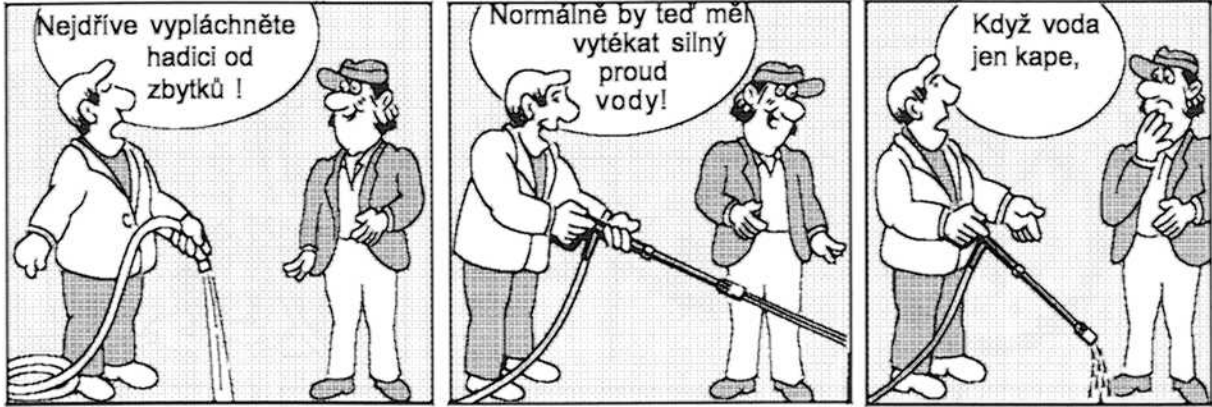
- Po uzavření pistole ukazuje manometr plný tlak!
- Tlakový regulátor neustále zapíná a vypíná!





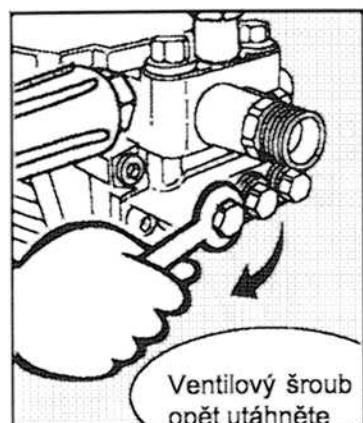
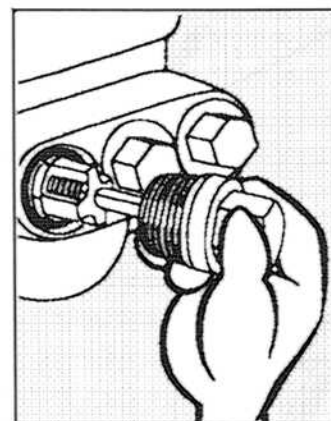
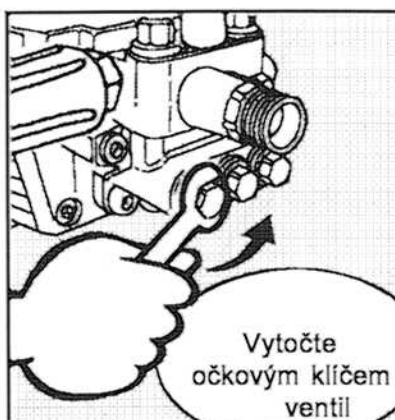
Tryska je ucpaná !

● Voda nevytéká, ale manometr ukazuje plný tlak !

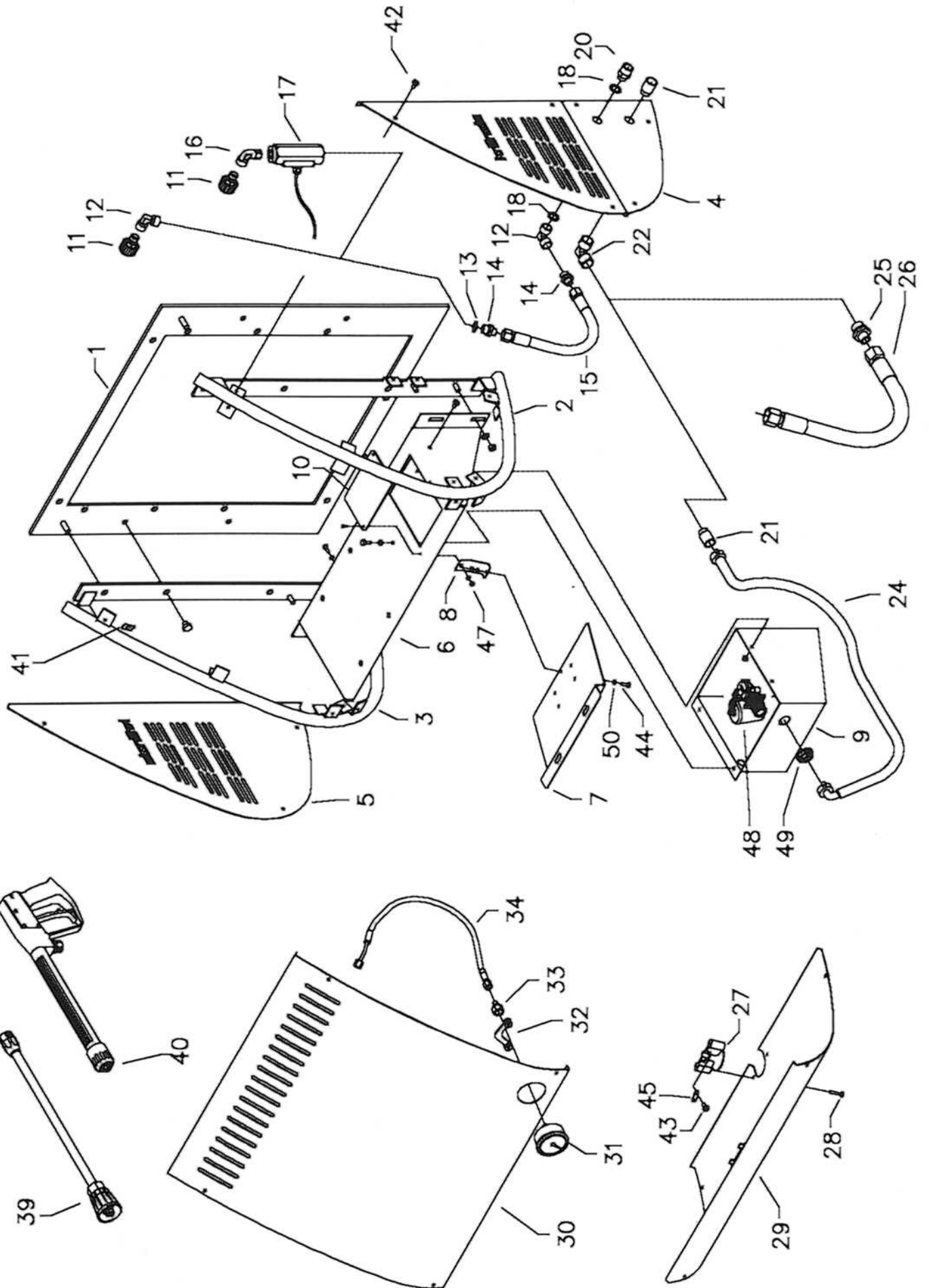


Ventily jsou znečištěné nebo slepené !

- Manometr neukazuje plný tlak.
- Voda vytéká jen nárazově.
- Ventily mohou být slepené, pokud nebyl přístroj dlouho používán.
- Vysokotlaká hadice vibruje.



Kompletní agregát

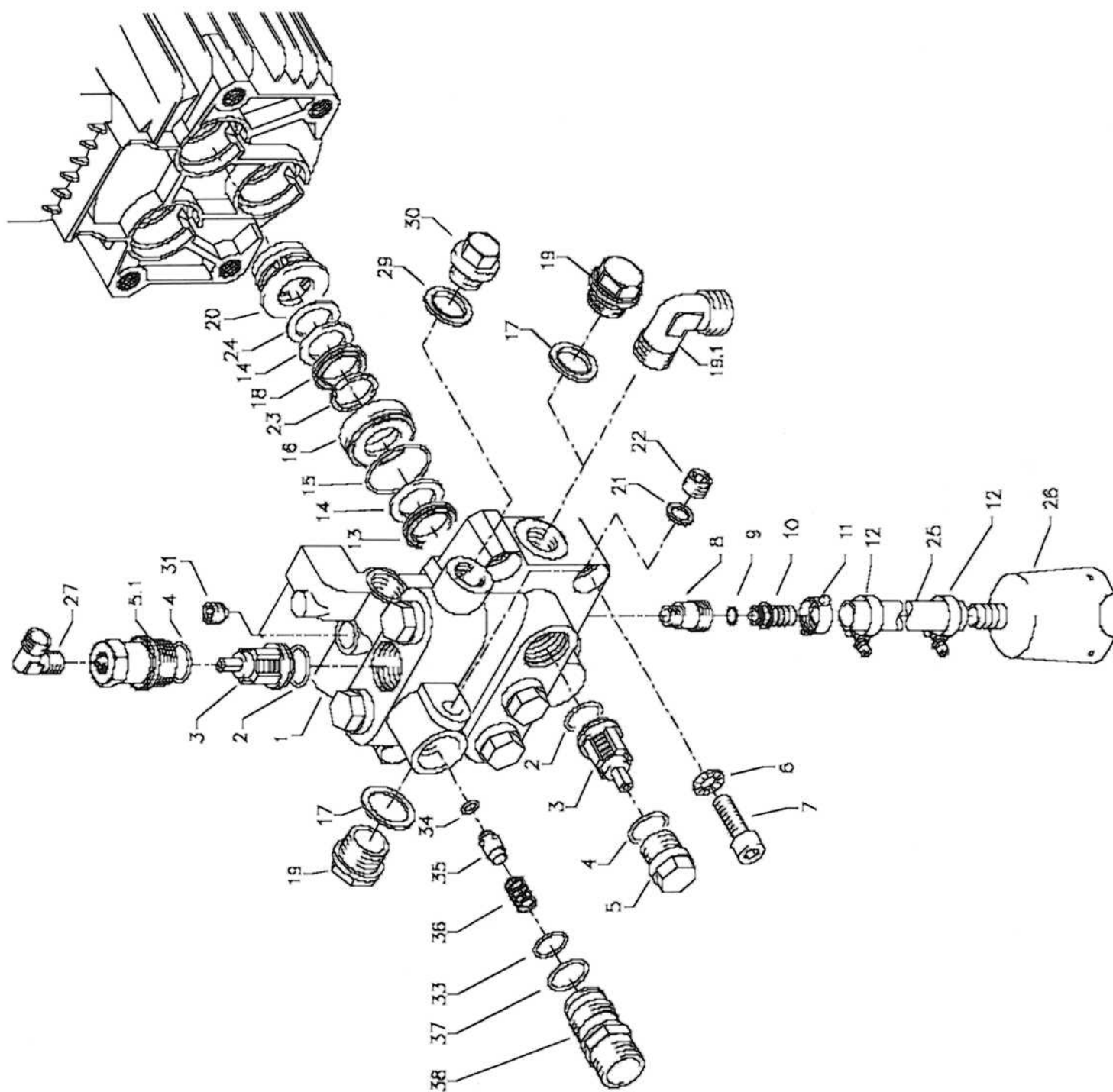


Výpis náhradních dílů

Výpis náhradních dílů W 11-135; W 13-230; W 15-200; W 19-160 Kompletní agregát

Poz.	Označení	Ks.	Objedn. číslo	Poz.	Označení	Ks.	Objedn. číslo
1	Tragrahmen Wandaggregat	1	42.750	24	Wassereingangsschlauch R3/4"	1	42.760
2	Seitenbügel rechts	1	42.751	25	Nippel R 1/2" x 15L	1	42.763
3	Seitenbügel links	1	42.752	26	Wassereingangsschlauch 15L	1	42.760 1
4	Seitenblech rechts	1	42.753	27	Kabeldurchführung	1	42.513
5	Seitenblech links	1	42.754	28	Kunststoffschraube 5,0 x 25	2	41.414
6	Motorträger	1	42.755	29	Frontblech unten	1	42.761
7	Halteblech Schaltkasten	1	42.756	30	Frontblech oben	1	42.762
8	Verbindungsblech Schaltkasten	1	42.757	31	Manometer	1	15.039 1
9	Wasserkasten	1	42.758	32	Klemmbügel für Manometer	1	44.049
10	Abdeckblech	1	42.759	33	Anschlussmuffe Manometer	1	44.136
11	Verschraubung R3/8" AG X M22x1,5	1	13.371	34	Druckmessleitung	1	44.102 1
12	Winkel 2x R3/8" IG	2	44.138	39	Lanze mit HD-Düse	1	12.392 5-HD25045
13	Kupferdichtring	1	40.019	40	Starlett -Pistole mit Verlängerung	1	12.320 2
14	Ermetonippel R3/8" x 12	2	44.139	41	Blechmutter	17	42.506
15	HD-Schlauch	1	44.093	42	Schraube	17	41.414 1
16	Winkel R3/8" AG x R3/8" IG	1	44.127	43	Schraube	2	40.290
17	Durchflusswächter	1	12.634	44	Schraube M4 x 30	4	40.436
18	Usit-Ring	2	12.129	45	Zugentlastung	1	43.431
20	Ausgangsteil R3/8" x M22x1,5	1	13.365 2	47	Schraube M4 x 20	1	40.313
21	Sauganschluss R3/4" x R1/2"	1	41.016 1	48	Schwimmerventil	1	46.250
22	Winkel 2x R1/2" IG	1	42.764	49	Überwurfmutter	1	46.258

Pouzdro ventilu

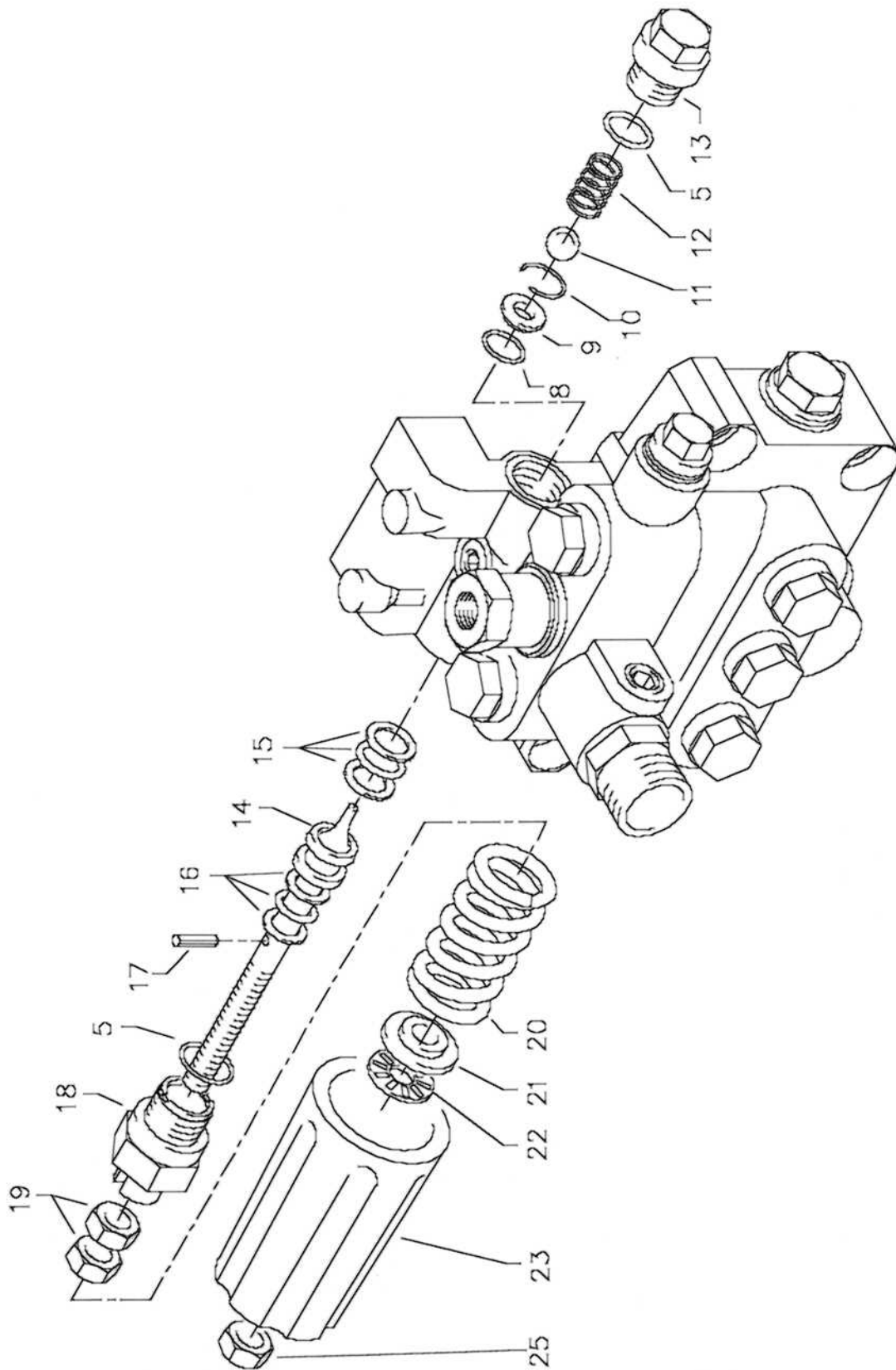


Výpis náhradních dílů

Výpis náhradních dílů W13/230; W15/200; W19/160 Pouzdro ventilu pro čerpadlo AQ

Poz.	Označení	Ks. Objedn. číslo	Poz.	Označení	Ks. Objedn. číslo
1	Ventilgehäuse AQ mit integr. UL ohne integr. Druckschalter	1	31	Dichtstopfen M 10 x 1	1
2	O-Ring 18 x 2	6	34	O-Ring 6 x 3	1
3	Einlass- / Auslass- Ventil	6	35	Rückschlagkörper	1
4	O-Ring 21 x 2	6	36	Rückschlagfeder	1
5	Ventilstopfen	5	37	O-Ring 18 x 2	1
5.1	Ventilstopfen mit R 1/4" IG	1	38	Ausgangsstück Injektor ST30 M22x1,5	1
6	Sicherungsring	4		Oprávérenské sady:	
7	Innensechskantschraube M 12 x 45	4		Oprávérenská sada pro manžety	40.065 1
8	Sauganschluss 3/8" AG x 3/4" AG	1		sestavující z: 3x Poz. 13; 6x Poz. 14;	
9	O-Ring 13 x 2,6	1		3x Poz. 15; 3x Poz. 16; 3x Poz. 18;	
10	Schlauchtülle 11,3	1		3x Poz. 20; 3x Poz. 23	
11	Schlauchverschraubung 3/4" x 19	1			
12	Schlauchschele 20 - 32	2			
13	Gewebemanschette	3		Oprávérenská sada pro manžety bez	40.517
14	Backing 20 mm	6		dílů z mosazi sestávající z:	
15	O-Ring 31,42 x 2,62	3		3x Poz. 13; 6x Poz. 14; 3x Poz. 15;	
16	Leckagering 20 x 36 x 13,3	3		3x Poz. 18; 3x Poz. 23	
17	Cu-Dichtring 21 x 28 x 1,5	1			
18	Gummimanschette	3		Oprávérenská sada pro ventily	40.062 1
19	Verschlusssschraube R 1/2"	1		sestavující z:	
19.1	Winkel Einschraub-Verschraubung 1/2"	1		6x Poz. 2; 6x Poz. 3; 6x Poz. 4	
20	Distanzring mit Abstützung	3			
21	Aluminium-Dichtring	2			
22	Verschlussstopfen	1			
23	Druckring 20 mm	3			
24	Zwischenring 20 mm	3			
25	Ansaugschlauch	1			
26	Saugglocke mit Sieb	1			
27	Winkel Einschraub-Verschraubung 1/4"	1			
29	Dichtring 17 x 22 x 1,5 (Kupfer)	1			
30	Verschlusssschraube 3/8" AG	1			

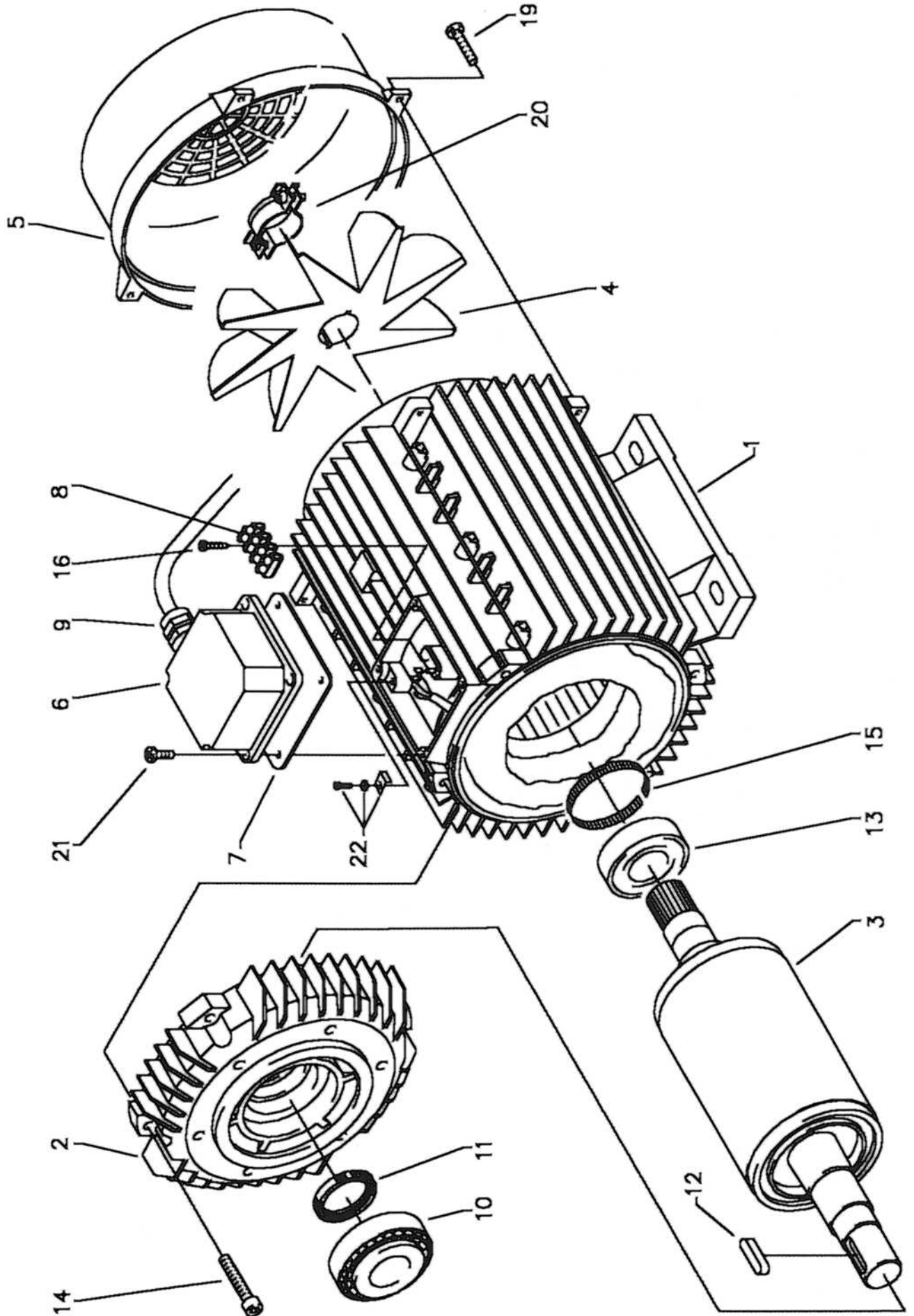
Unloaderventil



Výpis náhradních dílů W13/230; W15/200; W19/160 Unloaderventil pro čerpadlo AQ

Poz.	Označení	Ks.	Objedn. číslo
5	O-Ring 16 x 2	2	13.150
8	O-Ring 11 x 1,44	1	12.256
9	Edelstahlsitz	1	14.118
10	Sicherungsring	1	13.147
11	Edelstahlkugel	1	13.148
12	Edelstahlfeder	1	14.119
13	Verschlusschraube	1	14.113
14	Steuerkolben	1	14.134
15	Parbaks 16 mm	1	13.159
16	Parbaks 8 mm	1	14.123
17	Spanstift	1	14.148
18	Kolbenführung spezial	1	42.105
19	Kontermutter M 8 x 1	2	14.144
20	Ventilfeder schwarz	1	14.125
21	Federdruckscheibe	1	14.126
22	Nadellager	1	14.146
23	Handrad	1	14.147
25	Elastic-Stop-Mutter M 8 x 1	1	14.152

Motor

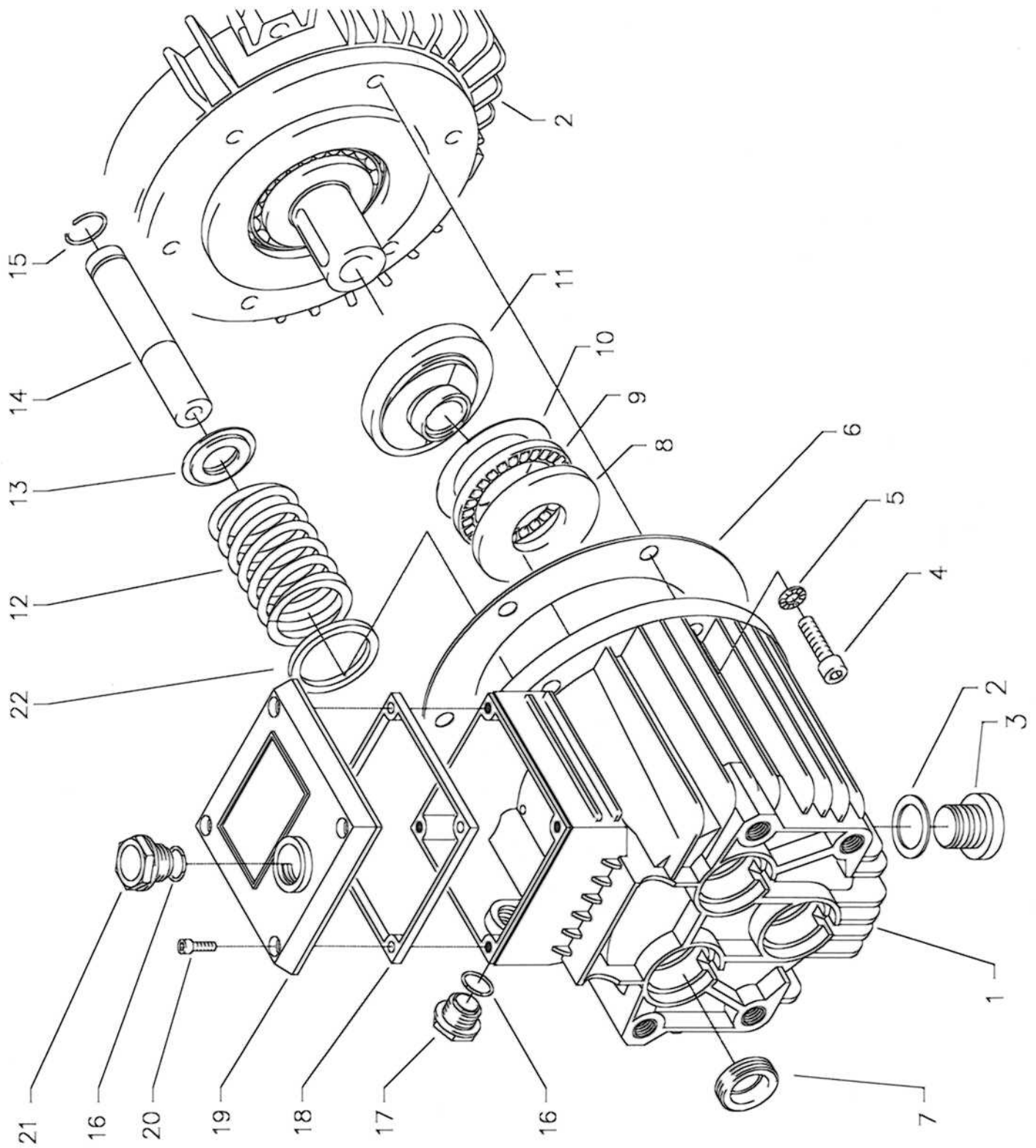


Výpis náhradních dílů

Výpis náhradních dílů W13/230; W15/200; W19/160 Motor

Poz.	Označení	Ks.	Objedn. číslo
1	Stator 112 5,5 kW 400V / 50Hz	1	40.540
2	A-Lager Flansch	1	40.530
3	Rotor 112 400V / 50Hz	1	40.531
4	Lüfterrad BG112	1	40.532
5	Lüfterhaube BG 112	1	40.533
6	Klemmkasten	1	40.534
7	Flachdichtung	1	43.030
8	Lüsterklemme 2,5 mm ² 4-polig	1	43.031 1
9	PG-Verschraubung PG 13,5	1	40.539
10	Kege Rollenlager 31306	1	40.103
11	Öldichtung 35 x 47 x 7	1	40.080
12	Paßfeder 8 x 7 x 32	1	40.104
13	Kugellager 6206 - 2Z	1	40.538
14	Innensechskantschraube M 6 x 30	4	43.037
15	Toleranzhülse	1	40.544 1
16	Blechschrabe 2,9 x 16	1	43.036
19	Schraube M 4 x 12	4	41.489
20	Schelle für Lüfterrad BG112	2	40.535
21	Schraube M 4 x 12	4	41.489
22	Erdungsschraube kpl.	1	43.038
Motor se svorkovnicovou skříní 400 V / 50 Hz			24.060
Motor se svorkovnicovou skříní 3x 220 V / 50 Hz			24.060 2

Čerpadlo AQ

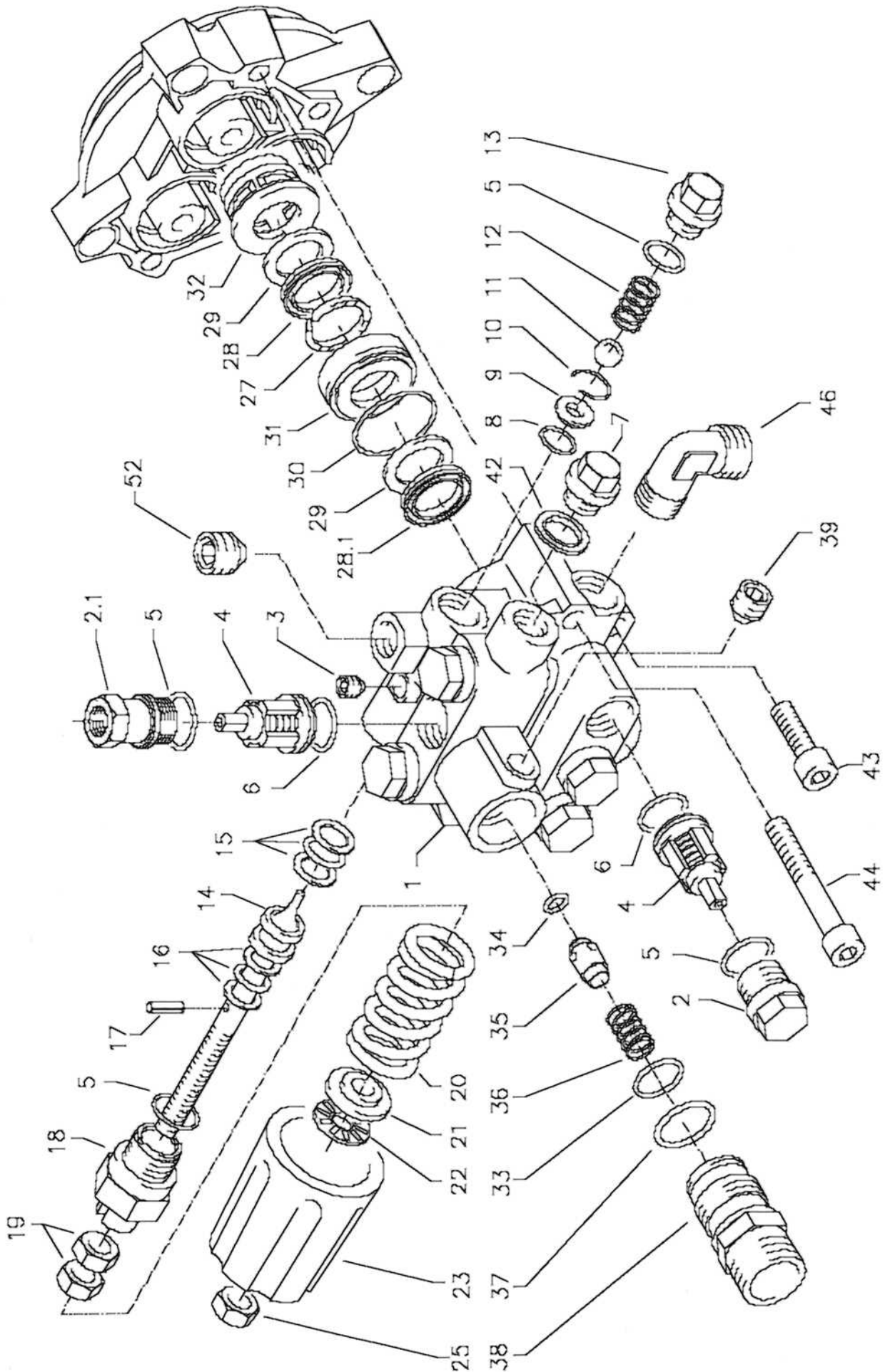


Výpis náhradních dílů

Výpis náhradních dílů Čerpadlo AQ

Poz.	Označení	Ks.	Objedn. číslo
1	Ölgehäuse	1	40.501
2	CU_Dichtung	1	40.052
3	Ölablaßschraube	1	40.051
4	Innensechskantschraube M 8 x 25	6	40.053
5	Sicherungsscheibe	6	40.054
6	Flachdichtung	1	40.511
7	Öldichtung 20 x 30 x 7	3	40.044 1
8	Wellenscheibe	1	40.043
9	Axial-Rollenkäfig	1	40.040
10	AS-Scheibe	1	40.041
11.1	Oscilační kotouč AQ 12,0° při 19 l/min	1	40.042 1-12,0
11.2	Oscilační kotouč AQ 10,8° při 15 l/min	1	40.042 1-10,4
11.3	Oscilační kotouč AQ 8,5° při 13 l/min	1	40.042 1-8,5
11.4	Oscilační kotouč AQ 7,0° při 11 l/min	1	40.042 1-7,0
12	Udejte prosím úhel oscilačního kotouče		
13	Plungerfeder	3	40.506
14	Federdruckscheibe	3	40.510
15	Plunger 20 mm (lang)	3	40.505
16	Sprengring	3	40.048
17	O-Ring 14 x 2	2	43.445
18	Ölschauglas M 18 x 1,5	1	42.018 1
19	Flachdichtung	1	41.019 3
20	Deckel	1	41.023 1
21	Innensechskantschraube M 5 x 12	4	41.019 4
22	Ölschraube M 18 x 1,5	1	41.022 1
	Stützscheibe für Plungerfeder	3	40.513
Kompletní čerpadlo s plunžry bez házivého kotouče			40.514

Pouzdro ventilu

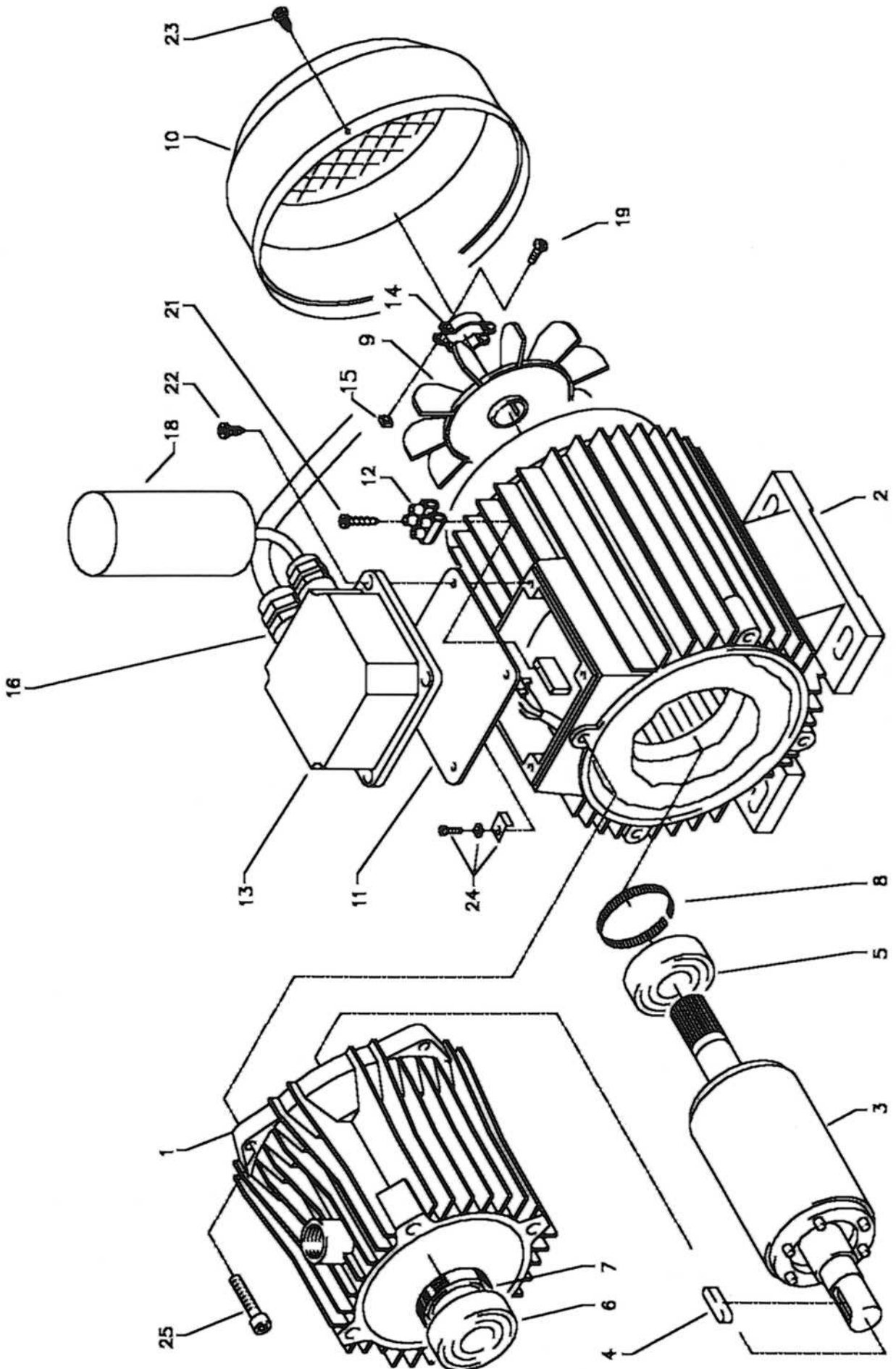


Výpis náhradních dílů

Výpis náhradních dílů W 11 / 135 Ventilové pouzdro APG pro průměr plunžru 18 mm

Poz.	Označení	Ks.	Objedn. číslo	Poz.	Označení	Ks.	Objedn. číslo
1	Ventilgehäuse	1	43.435	31	Leckagering 18 mm	3	41.066
2	Ventilstopfen	5	41.714	32	Zwischenring 18 mm	3	41.015 2
2	Ventilstopfen mit 1/4" IG	1	42.026 1	33	O-Ring 15 x 1,5	1	42.104
3	Dichtstopfen M 10 x 1	1	43.043	34	O-Ring 6 x 3	1	14.121
4	Ventile (grün) für APG-Pumpe	6	41.715 1	35	Rückschlagkörper	1	14.122
5	O-Ring 16 x 2	8	13.150	36	Rückschlagfeder	1	14.120
6	O-Ring 15 x 2	6	41.716	37	O-Ring 18 x 2	1	43.446
7	Dichtstopfen R1/4" mit Bund	1	42.103	38	Ausgangsstück M22x1,5 AG	1	43.447 1
8	O-Ring 11 x 1,44	1	12.256	39	Dichtstopfen	1	13.385
9	Edelstahlsitz	1	14.118	40	Einschraubwinkel R3/8" AG x R3/8" IG	1	44.127
10	Sicherungsring	1	13.147	41	ST30-Nippel R3/8" AG x M22 x 1,5	1	13.365 2
11	Edelstahlkugel 8,5 mm	1	13.148	42	Kupferring	1	42.104
12	Edelstahlfeder	1	14.119	43	Innensechskantschraube M 8 x 30	2	41.036 1
13	Verschlußschraube	1	14.113	44	Innensechskantschraube M 8 x 55	2	41.017 1
14	Steuerkolben	1	14.134	45	Sicherungsring	4	40.054
15	Parbaks 16 mm	1	13.159	46	Winkel Einschraub-Verschraubung R3/8"	1	42.766
16	Parbaks 8 mm	1	14.123	52	Dichtstopfen	1	13.385
17	Spannstift	1	14.148				
18	Kolbenführung spezial	1	42.105		Oprávérenská sada pro ventily pro		
19	Mutter M 8 x 1	2	14.144		čerpadlo APG		41.748 1
20	Ventilfeder schwarz	1	14.125		sestávající z: 6x Poz. 4; 6x Poz. 5; 6x Poz. 6		
21	Federdruckscheibe	1	14.126				
22	Nadellager	1	14.146		Oprávérenská sada pro manžety 18 mm		41.049 1
23	Handrad	1	14.147 2		sestávající z: 3x Poz. 27; 3x Poz. 28;		
25	Elastic-Stop-Mutter	1	14.152		3x Poz. 28.1; 6x Poz. 29; 6x Poz. 30		
27	Druckring	3	41.018				
28	Manschette 18 x 26 x 4/2	3	41.013		Kompletní řídicí píst s ručním kolem		43.444
28.1	Gewebemanschette 18 x 26 x 4/2	3	41.013 1				
29	Backring 18 x 26	6	41.014				
30	O-Ring 28,3 x 1,78	3	40.026				

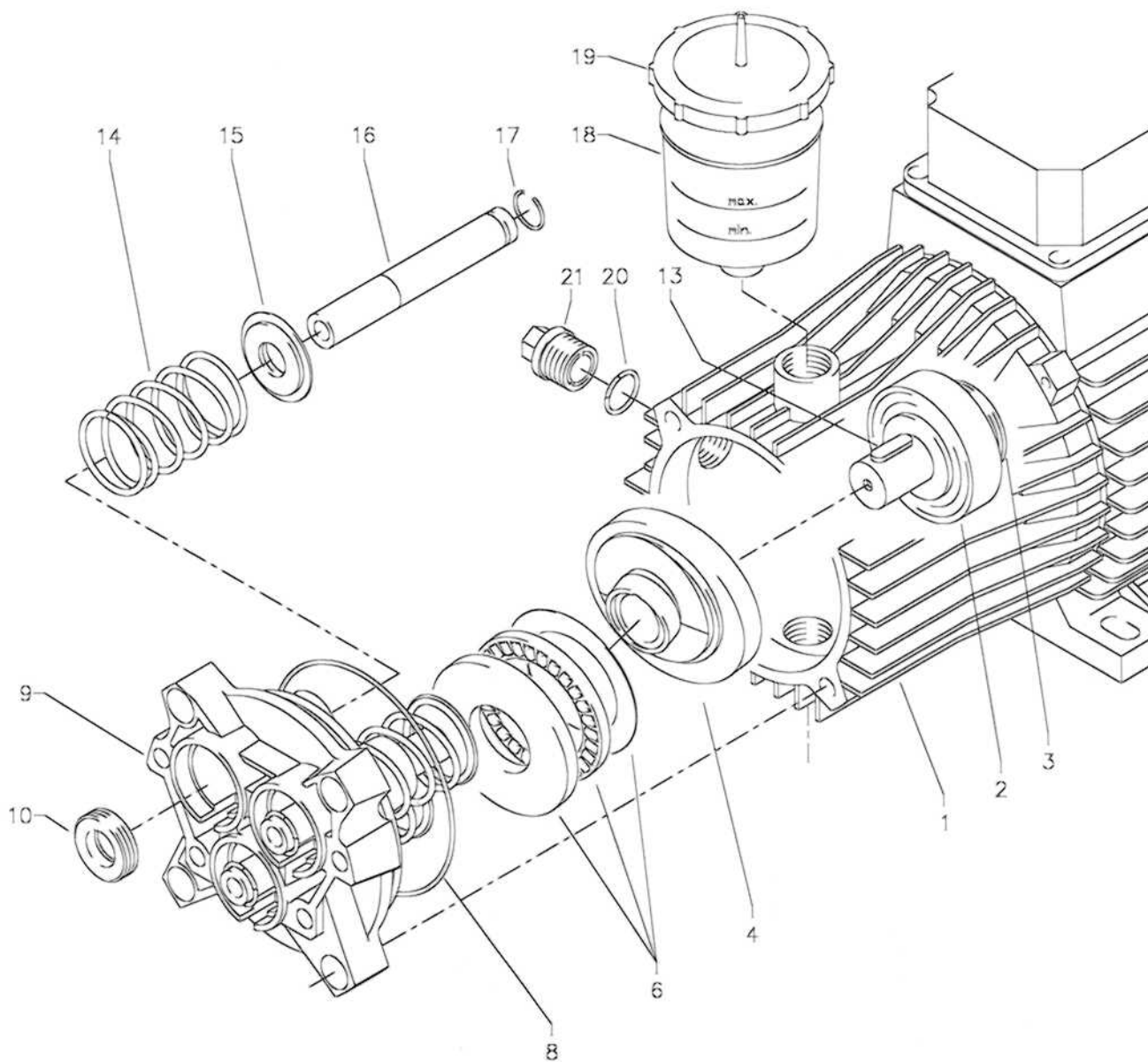
Motor



Výpis náhradních dílů W111/135 Motor

Poz.	Označení	Ks.	Objedn. číslo
1	Ölgehäuse	1	41.417
2	Stator BG90 230V / 50Hz	1	23.003
3	Rotor für 2,2 kW - Motor	1	43.316
4	Paßfeder 6 x 6 x 20	1	41.483 1
5	Kugellager	1	43.317
6	Schulterlager	1	41.027
7	Öldichtung 25 x 35 x 7	1	41.024
8	Toleranzhülse	1	43.330 1
9	Lüfterrad BG 90	1	41.118 1
10	Lüfterhaube BG 90	1	41.120 1
11	Flachdichtung	1	41.086
12	Lüsterklemme 2,5 mm ² 2-polig	1	43.031
13	Klemmkasten	1	41.090 2
14	Klemmschelle für Lüfterrad	1	43.456
15	Vierkantmutter	2	43.323
16	PG-Einschub mit 1 PG-Verschraubung	1	41.090 4
18	Kondensator 55 µF	1	41.114 8
19	Schraube M 4 x 12	2	41.489
21	Blechschaube 2,9 x 16	1	43.036
22	Blechschaube 5 x 12	4	41.089
23	Blechschaube 4 x 9	4	41.079
24	Erdungsklemme kpl.	1	43.038
25	Innensechskantschraube M 6 x 30	4	43.037

Čerpadlo AP

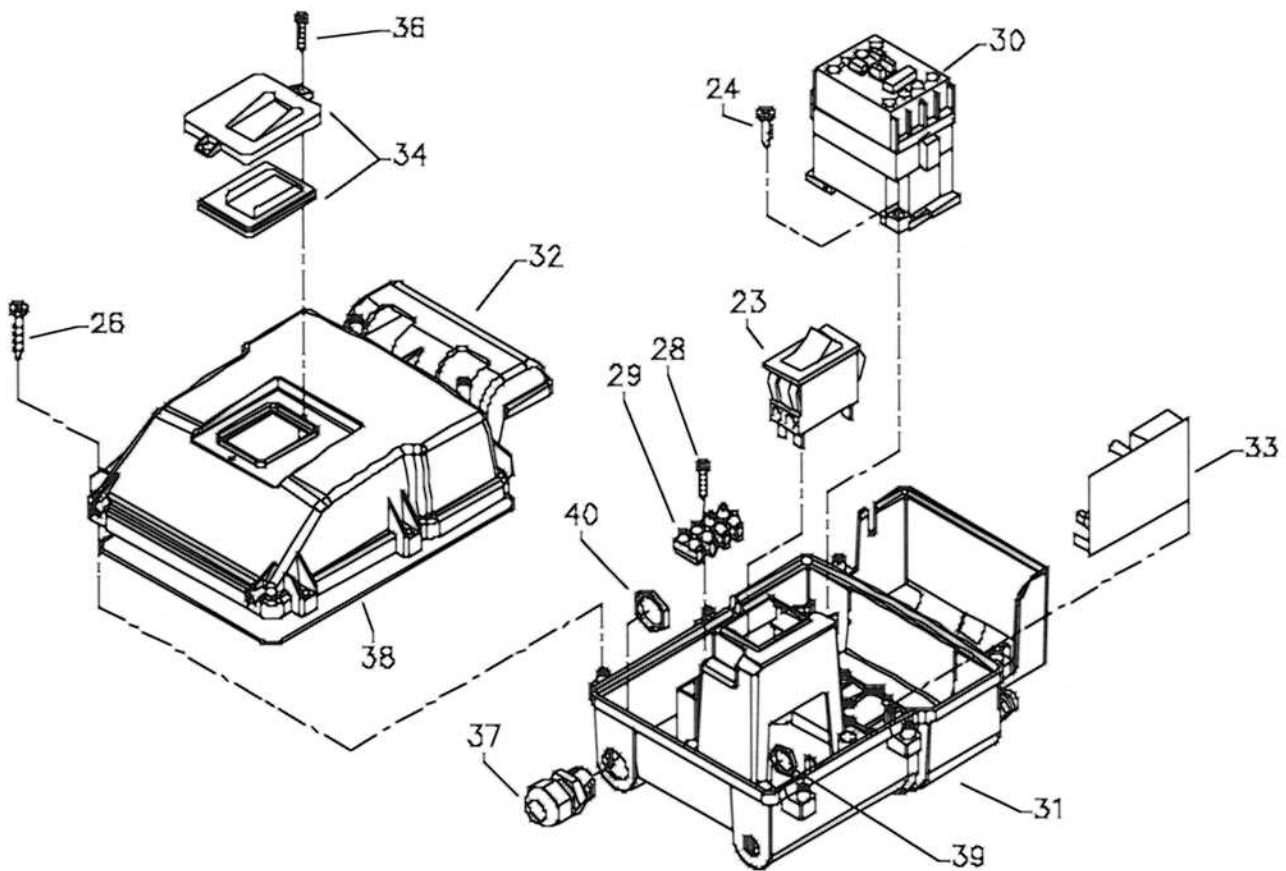


Výpis náhradních dílů

Výpis náhradních dílů W11/135 Čerpadlo

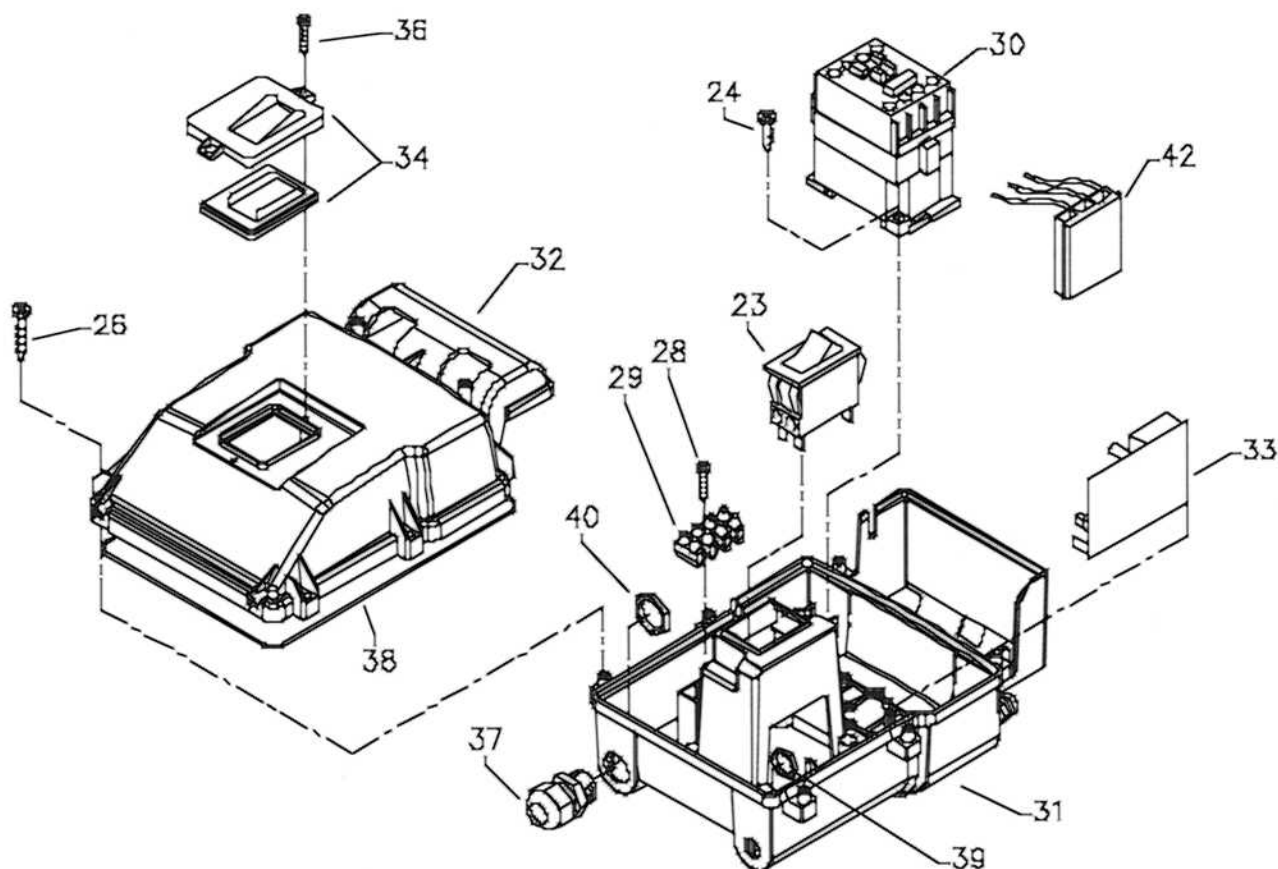
Poz.	Označení	Ks.	Objedn. číslo
1	Motor 2,2 kW 230 V	1	24.012
2	Schulterlager	1	41.027
3	Öldichtung 25 x 35 x 7	1	41.024
4	Taumelscheibe 12,5°	1	46.542-12,5
6	Axial-Rollenlager 3-teilig	1	46.543
8	O-Ring 88 x 2	1	41.021 1
9	Gehäuseplatte 18 mm	1	41.020 2
10	Öldichtung 18 x 28 x 7	3	41.031
13	Passfeder 6 x 6 x 20	1	41.483 1
14	Plungerfeder	3	41.033
15	Federdruckscheibe	3	41.034
16	Plunger 18 mm	3	41.032 1
17	Sprengring	3	41.035
18	Ölbecher	1	41.622
19	Deckel für Ölbecher	1	41.023
20	O-Ring 12 x 2	1	15.005 1
21	Verschlusschraube M 18 x 1,5	1	41.011

Řídící jednotka 230V



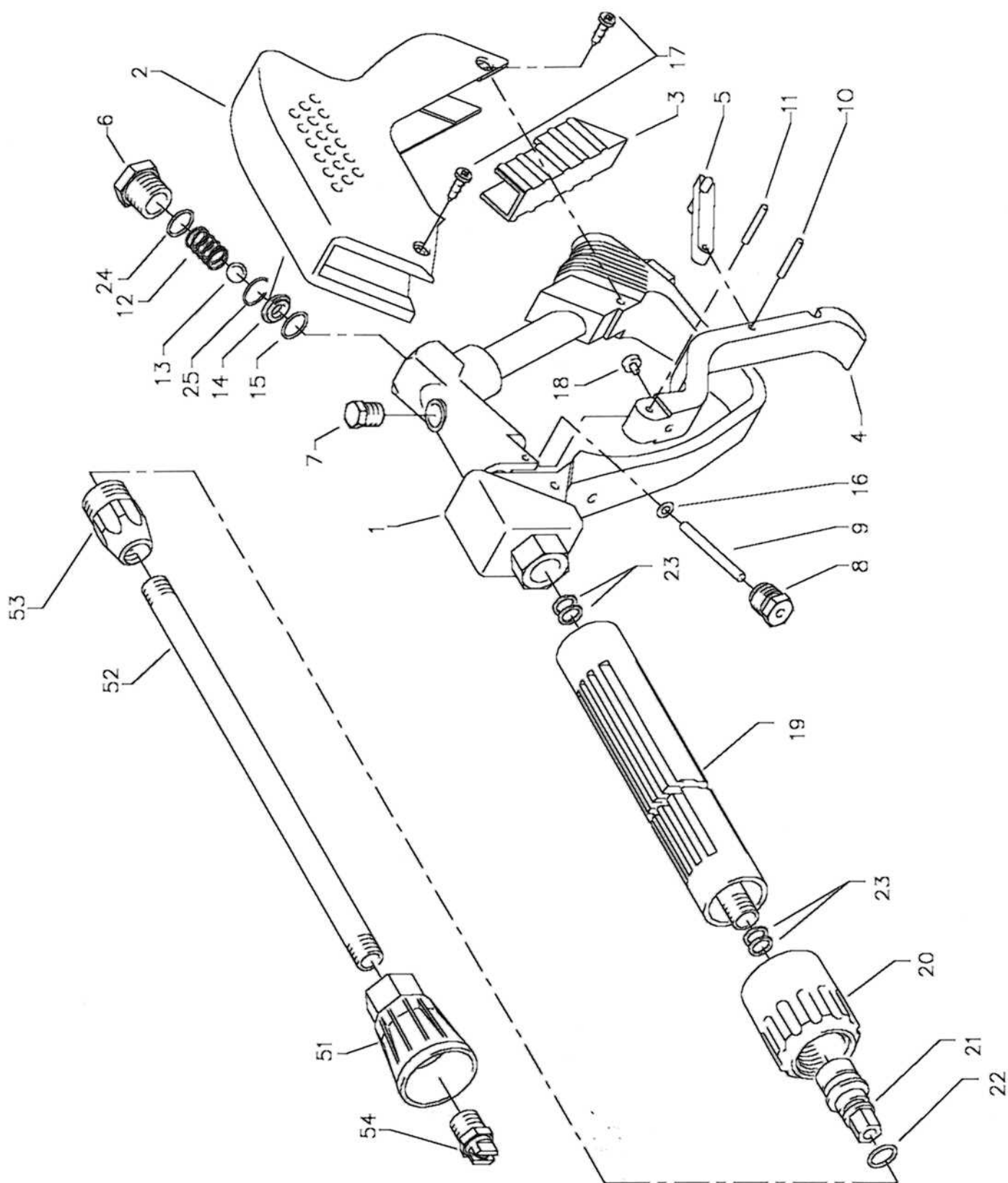
Poz.	Označení	Ks.	Objedn. číslo
23	Schalter 14,5 A Amazonas	1	41.111 6
24	Kunststoffschraube 4,0 x 16	4	43.417
26	Kunststoffschraube 5,0 x 25	6	41.414
28	Kunststoffschraube 3,5 x 20	2	43.415
29	Lüsterklemme 5-pol.	1	43.326 1
30	Schütz 230V 50/60 Hz	1	46.005
31	Schaltkasten Unterteil	1	46.012
32	Schaltkasten Deckel	1	46.013
33	Steuerplatine Abschaltverz.	1	42.564
34	Klemmrahmen mit Schalterabdichtung	1	43.453
36	Blehschraube 3,5 x 16	2	44.161
37	PG 16-Verschraubung	1	41.419 1
38	Dichtung für Schaltkastendeckel	1	42.525
39	Gegenmutter für PG9-Verschraubung	1	41.087 1
40	Gegenmutter für PG16-Verschraubung	3	44.119
41	PG 9 - Verschraubung	1	43.034

Řídící jednotka 400V



Poz.	Označení	Ks.	Objedn. číslo
23	Schalter 14,5 A Amazonas	1	41.111 6
24	Kunststoffschraube 4,0 x 16	4	43.417
26	Kunststoffschraube 5,0 x 25	6	41.414
28	Kunststoffschraube 3,5 x 20	2	43.415
29	Lüsterklemme 5-pol.	1	43.326 1
30	Schütz 100-C12KN10 3x400V 50/60 Hz	1	46.005 1
31	Schaltkasten Unterteil	1	46.012
32	Schaltkasten Deckel	1	46.013
33	Steuerplatine Abschaltverz.	1	42.564
34	Klemmrahmen mit Schalterabdichtung	1	43.453
36	Blechschrabe 3,5 x 16	2	44.161
37	PG 16-Verschraubung	1	41.419 1
38	Dichtung für Schaltkastendeckel	1	42.525
39	Gegenmutter für PG9-Verschraubung	1	41.087 1
40	Gegenmutter für PG16-Verschraubung	3	44.119
41	PG 9 - Verschraubung	1	43.034
42	Überstromauslöser 3-polig 12 A	1	46.040 1

Pistole a vysokotlaká stříkací trubice



Výpis náhradních dílů

Výpis náhradních dílů Pistole a vysokotlaká stříkávací trubice W 13 / 230; W 15 / 200; W 19 / 160

Poz.	Označení	Ks.	Objedn. číslo	Poz.	Označení	Ks.	Objedn. číslo
1	Ventilkörper mit Handgriff	1	12.294	51	Düzenschutz	1	26.002
2	Schutzhülse	1	12.295	52	Rohr 500 mm; bds. R1/4"	1	12.385 1
3	Abdeckschutz	1	12.296	53	ST 30 Nippel M 22 x 1,5 / R1/4" m. ISK	1	13.370
4	Betätigungshebel	1	12.298	54	Flachstrahldüse 25045	1	D25045
5	Sicherungshebel	1	12.149				
6	Abschlußschraube M 16 x 1	1	12.247		Starlet-Pistole kompl. s prodloužením		12.320 2
7	Stopfen	1	12.287		Poz. 1-24		
8	Gewindeführungshülse R 1/4" AG	1	12.250		Sady pro opravy "Starlet II"		12.299
9	Aufsteuerbolzen	1	12.284		sestávající z: 1x Poz.: 13, 9, 10, 15, 14		
10	Stift	1	12.148				
11	Lagernadel	1	12.253				
12	Edelstahlfeder	1	12.246				
13	Edelstahlkugel	1	12.245				
14	Edelstahlsitz	1	13.146				
15	O-Ring 11 x 1,44	1	12.256				
16	O-Ring 3,3 x 2,4	1	12.136				
17	Blechschrabe 3,9 x 8	4	12.297				
18	Druckstück	1	12.252				
19	Rohr kunststoffspritzt bds. R 1/4" AG	1	15.004 5				
20	Überwurfmutter ST 30 M22 x 1,5 IG	1	13.276 1				
21	Außen-Sechskant-Nippel R 1/4" IG	1	13.277 1				
22	O-Ring 9,3 x 2,4	1	13.273				
23	Aluminium-Dichtring	4	13.275				
24	O-Ring 15 x 1,5	1	12.129 1				
25	Sicherungsring	1	12.258				

Schéma zapojení 230V 50Hz

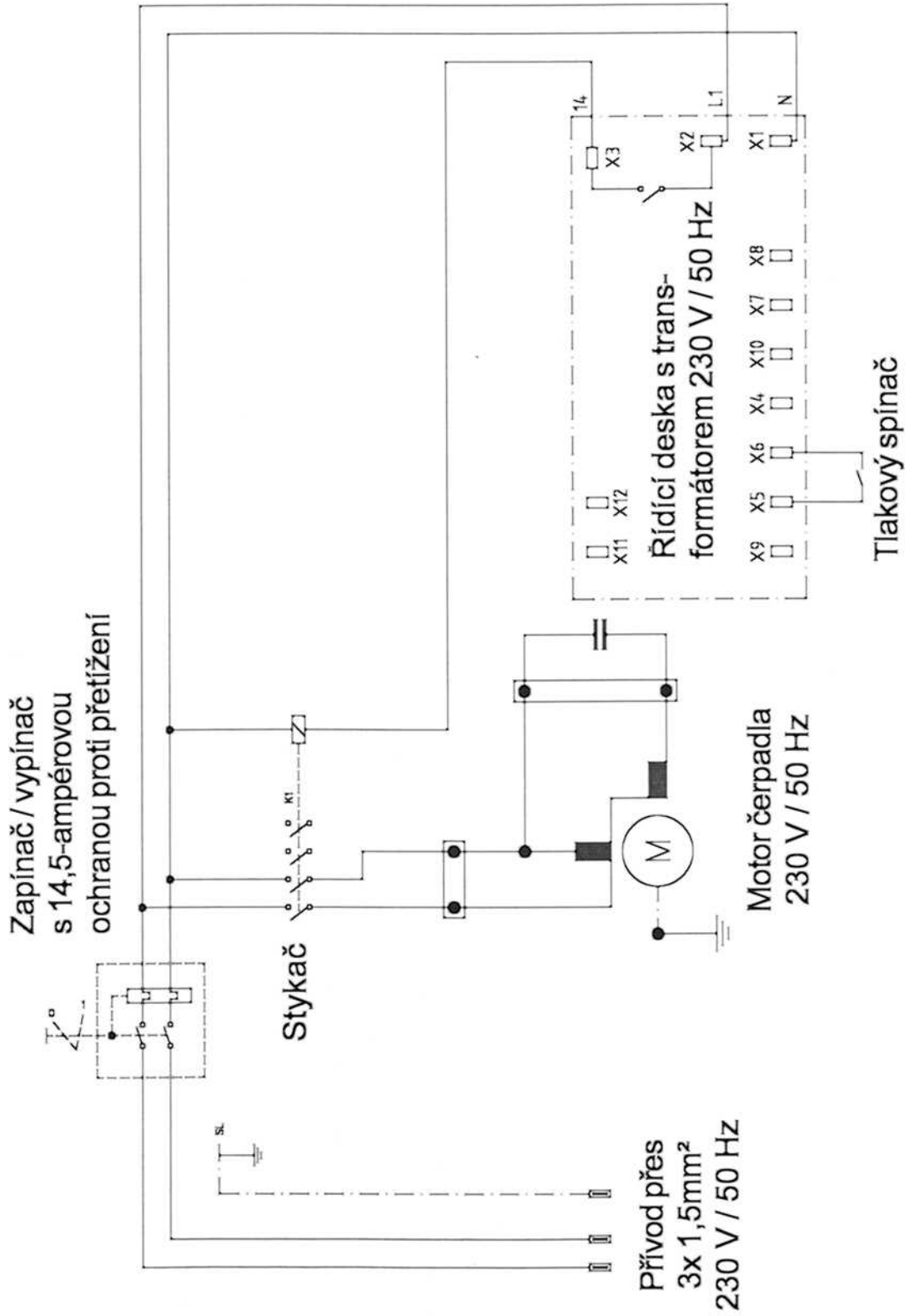


Schéma zapojení pro KRÄNZLE W11-135 - W 19-160
230 Volt / 50 Hz

Schéma zapojení 3x400V 50Hz

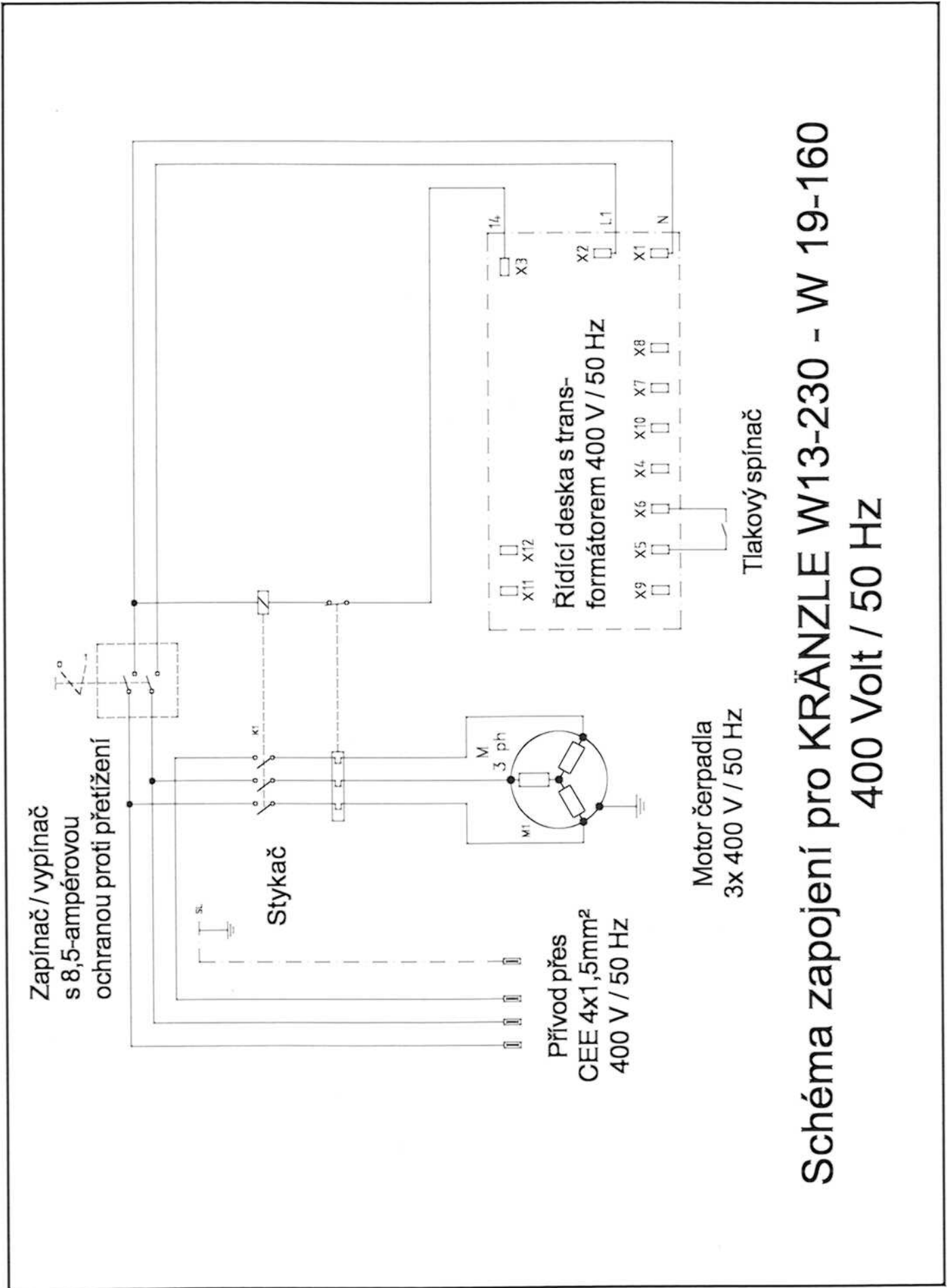


Schéma zapojení pro KRÄNZLE W13-230 - W 19-160
400 Volt / 50 Hz

Záruka

Záruka platí výslovně jen pro materiálové a výrobní vady; škody způsobené opotřebením záruce nepodléhají.

Přístroj se musí používat v souladu s tímto provozním návodem. Provozní návod je součástí záručních podmínek.

Pro přístroje, které jsou prodávány soukromým konečným spotřebitelům, je záruční doba 24 měsíců; při zakoupení pro živnostenské účely činí záruční doba 12 měsíců.

V případě uplatňování záruky se prosím obraťte se svým vysokotlakým čisticím přístrojem včetně příslušenství a dokladu o zakoupení přístroje na svého odborného prodejce nebo na nejbližší autorizovanou stanici služeb pro zákazníky, kterou naleznete v internetu pod adresou www.kraenzle.com.

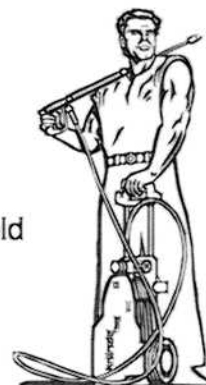
Při změnách na bezpečnostních zařízeních stejně jako při překročení hranice maximální teploty nebo počtu otáček veškerá záruka zaniká. Stejně tak je tomu i při podpětí, nedostatku vody nebo jejím znečištění. Tlakoměr, tryska, ventily, těsnící manžety, vysokotlaká hadice a zařízení pro ostříkování jsou díly podléhající opotřebením a proto se na ně záruka nevztahuje.

Kränzle®

Vysokotlaký čistící přístroj
High-pressure-cleaners
Nettoyeurs à Haute Pression



I. Kränzle GmbH
Elpke 97 . 33605 Bielefeld



Prohlášení o konformitě s ES

Tímto prohlašujeme,
že konstrukce vysokotlakých čistících
přístrojů:

W 11/135; W 13/230
W 15/200; W 19/160

(místo uložení technických podkladů):

Manfred Bauer, Fa. Josef Kränzle
Rudolf-Diesel-Str. 20, 89257 Illertissen

splňuje následující směrnice a
a jejich změny
pro vysokotlaké čistící stroje:

Směrnice pro stroje 89/392/EWG
Směrnice pro nízké napětí 73/23 EWG
Směrnice EMV 89/336 EWG
Směrnice pro hluk 2000/14/EG, čl. 13
Stroje s vysokotlakým vodním proudem
dodatek 3, díl B, odstavec 27

Použité specifikace a normy:

EN 60 335-2-79:2004
EN 55 014-1 / A2:2002
EN 55 014-2 / A1:2001
EN 61 000-3-2 / A14:2000
EN 61 000-3-3 / A1:2001

Bielefeld, 08.09.05

Droitsch

(nečitelný)

Zkušební zpráva pro vysokotlaký čisticí přístroj

Zkušební zpráva o roční bezpečnostní zkoušce (UVV) podle směrnic pro tryskací stroje používající kapalinu. (Tento zkušební formulář slouží jako doklad pro provedení opakované zkoušky a je nutné jej dobře uschovat!)

Majitel: _____ Typ: _____ Rok výroby: _____

Adresa: _____ Číslo série: _____

Číslo zakázky na opravu: _____

Zkušební údaje:	v pořádku		opra- veno
	ano	ne	
Typový štítek (k dispozici)			
Návod k obsluze (k dispozici)			
Ochranný oblek, ochranné zařízení			
Tlakové vedení (tesnost)			
Tlakomer (funkce)			
Plovákový ventil (tesnost)			
Stríkáčské zařízení (označení)			
Vysokotlaká hadice / spojení (poškození, označení)			
Bezpečnostní ventil se otevře při 10% / 20% překročení pracovního tlaku.			
Tlakový zásobník			
Vedení topného oleje (tesnost)			
Magnetický ventil (funkce)			
Termostat (funkce)			
Kontrolního cidla proudění (funkce)			
Síťový kabel (poškození)			
Síťová zástrčka (poškození)			
Ochranný vodič (připojený)			
Nouzový vypínač ZAP-VYP (funkce)			
Vypínač zapnuto / vypnuto			
Pojistka proti nedostatku vody (funkce)			
Pouité chemikálie			
Uvolnené chemikálie			

Zkušební údaje:	zjištěná hodnota	nastav-eno na
Vysokotlaká tryska		
Provozní tlakbarů		
Vypínací tlak.....barů		
Změřené množství (počet sazí:..... Bacch.		
Hodnota CO ²% CO ²		
Stupen účinnosti.....%		
Neprekročen odpor ochranného vodiče / hodnota:		
izolace		
Svodový proud:		
vypínací pistole zablokována		

Výsledek (zakřížkujte):

- Přístroj byl odborným znalcem přezkoušen v souladu se směrnicemi pro tryskací stroje používající kapalinu. Zjištěné závady byly odstraněny, takže se tímto potvrzuje pracovní bezpečnost přístroje.
- Přístroj byl odborným znalcem přezkoušen v souladu se směrnicemi pro tryskací stroje používající kapalinu. Pracovní bezpečnost přístroje bude znovu zajištěna teprve po odstranění zjištěných závad opravou nebo výměnou poškozených dílů.

Místo, Datum: _____

Podpis: _____

Příští opakovaná zkouška podle směrnic pro tryskací stroje používající kapalinu musí být provedena nejpozději do:

Měsíc: _____ Rok: _____

Zkušební zpráva pro vysokotlaký čisticí přístroj

Zkušební zpráva o roční bezpečnostní zkoušce (UVV) podle směrnic pro tryskací stroje používající kapalinu. (Tento zkušební formulář slouží jako doklad pro provedení opakované zkoušky a je nutné jej dobře uschovat!)

Majitel: _____ Typ: _____ Rok výroby: _____

Adresa: _____ Číslo série: _____

Číslo zakázky na opravu: _____

Zkušební údaje:	v pořádku		opra- veno
	ano	ne	
Typový štítek (k dispozici)			
Návod k obsluze (k dispozici)			
Ochranný oblek, ochranné zařízení			
Tlakové vedení (tesnost)			
Tlakomer (funkce)			
Plovákový ventil (tesnost)			
Strikací zařízení (označení)			
Vysokotlaká hadice / spojení (poškození, označení)			
Bezpečnostní ventil se otevře při 10% / 20% překročení pracovního tlaku.			
Tlakový zásobník			
Vedení topného oleje (tesnost)			
Magnetický ventil (funkce)			
Termostat (funkce)			
Kontrolního cidla proudění (funkce)			
Síťový kabel (poškození)			
Síťová zástrčka (poškození)			
Ochranný vodič (připojený)			
Nouzový vypínač ZAP-VYP (funkce)			
Vypínač zapnuto / vypnuto			
Pojistka proti nedostatku vody (funkce)			
Pouité chemikálie			
Uvolnené chemikálie			

Zkušební údaje:	zjištěná hodnota	nastav-eno na
Vysokotlaká tryska		
Provozní tlakbarů		
Vypínací tlak.....barů		
Změřené množství (počet) sazí:.....n. Bacch.		
Hodnota CO ²% CO ²		
Stupen účinnosti.....%		
Neprekročen odpor ochranného vodiče / hodnota:		
izolace		
Svodový proud:		
vypínací pistole zablokována		

Výsledek (zakřížkujte):

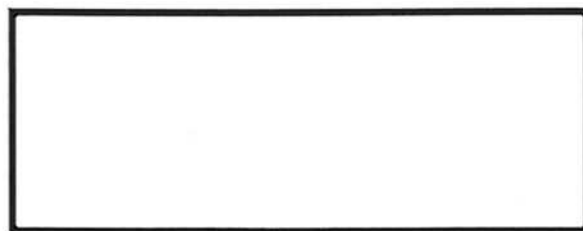
- Přístroj byl odborným znalcem přezkoušen v souladu se směrnicemi pro tryskací stroje používající kapalinu. Zjištěné závady byly odstraněny, takže se tímto potvrzuje pracovní bezpečnost přístroje.
- Přístroj byl odborným znalcem přezkoušen v souladu se směrnicemi pro tryskací stroje používající kapalinu. Pracovní bezpečnost přístroje bude znovu zajištěna teprve po odstranění zjištěných závad opravou nebo výměnou poškozených dílů.

Místo, Datum: _____

Podpis: _____

Příští opakovaná zkouška podle směrnic pro tryskací stroje používající kapalinu musí být provedena nejpozději do:

Měsíc: _____ Rok: _____



Dodatečný tisk je povolen pouze se svolením firmy **Kränzle**
Stav ke dni 17. 02. 2006

Objedn. číslo: 30 246 6