

Kränzle

CZ

Vysokotlaký horkovodní čisticí přístroj



895 1165



made
in
Germany

Návod k obsluze
Před uvedením do provozu
přečtěte a dodržujte
bezpečnostní pokyny



Popis

Vážený zákazníku

Chtěli bychom Vám poděkovat a zároveň blahopřát ke koupi vysokotlakého horkovodního čistícího přístroje.

Abychom Vám usnadnili zacházení s tímto přístrojem, seznámíme Vás na následujících stranách s jeho funkcí a obsluhou.

Přístroj Vám pomůže na profesionální úrovni při veškerých čistících úkonech, např. při čištění:

- | | | |
|---------------------------------------|----------------------|----------------------|
| - fasád | - ozidel všech druhů | - nádob, nádrží |
| - dlaždic pro cesty | - stájí, chlévů | např.: potravinářský |
| - při odstraňování starých barev atd. | - strojů | průmysl |

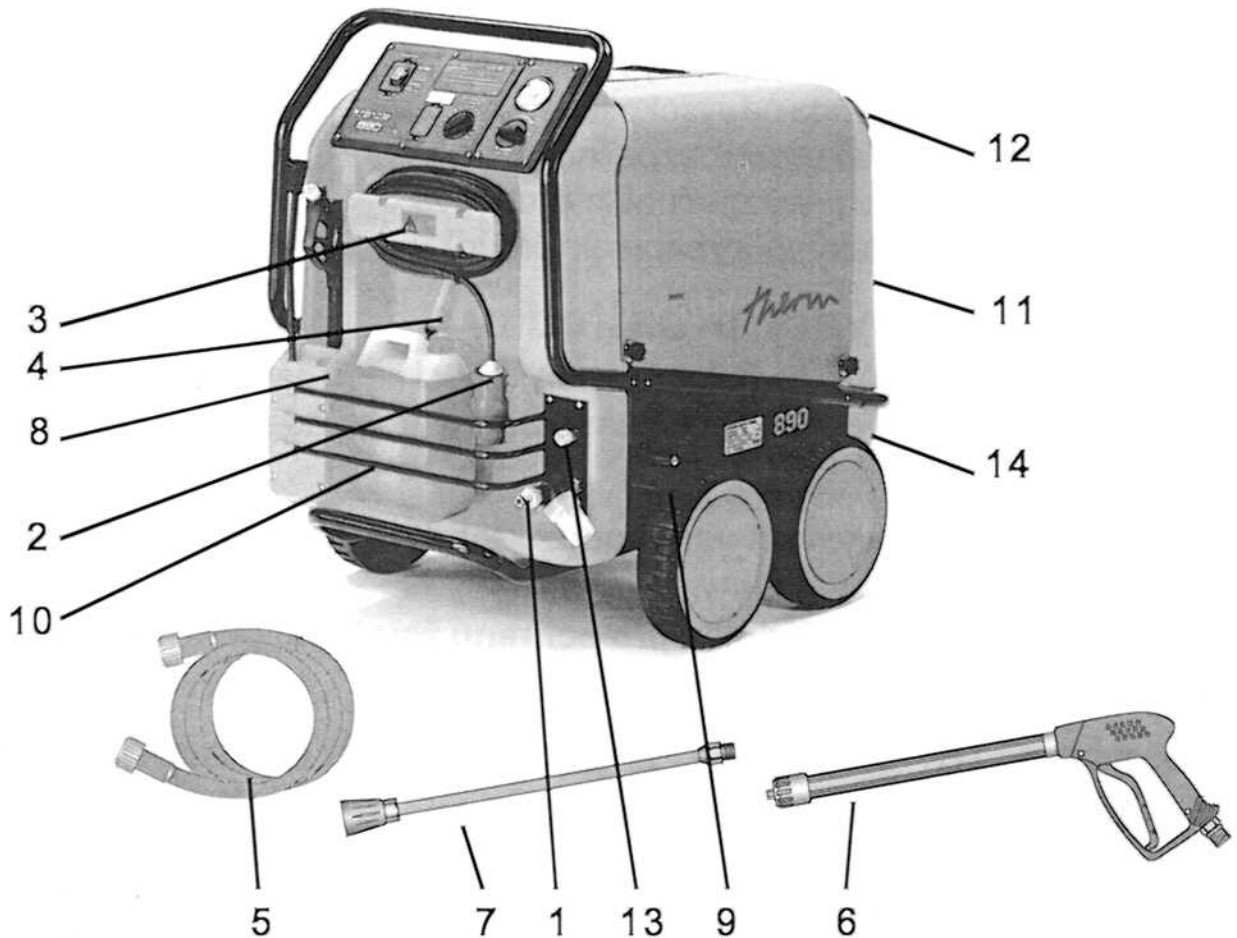
Technické údaje	therm 895	therm 1165
Pacovní tlak	30 - 195 barů	30 - 165 barů
Přípustný přetlak	220 barů	180 barů
Vodní výkon ^(*)	max. 895 l/h - 14,9 l/min	max. 1165 l/h - 19,4 l/min
Teplota vypouštěné vody	max. 80 °C	max. 80 °C
Přezkoušen parní stupe	max. 150 °C	max. 150 °C
Vysokotlaká hadice	10 m	10 m
s buben navij. hadice	20 m	20 m
Spotřeba topného oleje	5,9 kg/h - topný olej EL (DIN 51 603)	6,8 kg/h - topný olej EL (DIN 51 603)
Proud odpadních spalin	0,037 kg/s	0,043 kg/s
Hodnoty elektrického napojení:	400V / 50Hz / 11A	400V / 50Hz / 11A
odběr	P1: 5,5 kW	P1: 5,5 kW
výdej	P2: 5,0 kW	P2: 5,0 kW
Hmotnost	220 kg	220 kg
Rozměry bez navijáku	800 x 1200 x 1050	800 x 1200 x 1050
Hladina hluku podle DIN EN ISO 3744 + 31200 (vrtaženo na pracovišti)	89 dB (A)	89 dB (A)
Hladina zvuku L _{WA}	91 dB (A)	91 dB (A)
Vibrace na proud. trubici	2,2 m/s ²	2,2 m/s ²
Zpětný náraz na proud. trubici	cca. 20 N	cca. 22 N

Přípustné odchylky v číselných hodnotách ±5% podle jednotkového listu VDMA 24411.

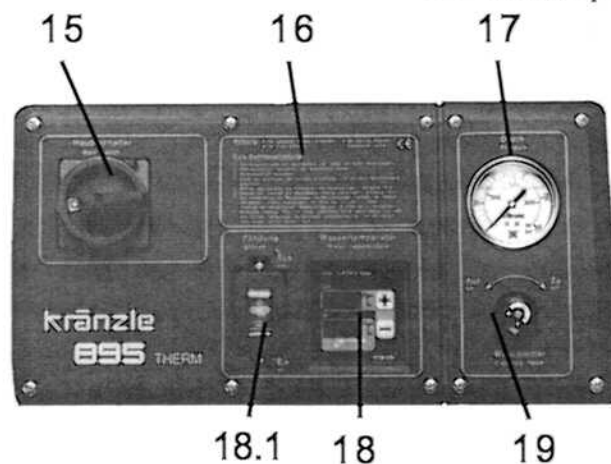
^(*) Minimální množství vody, které musí být přístroji dodáváno.

Popis

Konstrukce a funkce



- | | |
|--|--|
| 1 Napojení přívodu vody s filtrem | 8 Místo pro odložení stříkací pistole a proudové trubice |
| 2 Elektrické připojovací vedení | 9 Zajišťovací brzda |
| 3 Navíjecí zařízení pro kabel | 10 Odkládací police pro příslušenství |
| 4 Nasávací hadice pro čistící prostředky | 11 Nádrž na pohonnou hmotu |
| 5 Vysokotlaká hadice | 12 Otvor pro plnění pohonné hmoty |
| 6 Stříkací pistole | 13 Výstup vysokého tlaku |
| 7 Výměnná proudová trubice | 14 Šroub pro vypouštění paliva |

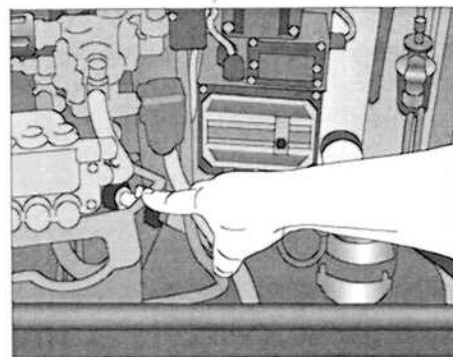


- | | |
|--|--|
| 15 Hlavní vypínač (přístroj ZAP - VYP) | 18 Termostat |
| 16 Stručný návod k obsluze | 18.1 (Hořák ZAP - VYP) zapalování |
| 17 Manometr | 19 Dávkovací ventil čistícího prostředku |

Popis

Vodní systém

Voda vtéká do vodní nádrže. Plovákový ventil reguluje přívod vody. Následně je voda od vysokotlakého čerpadla přiváděna pod tlakem do bezpečnostní proudové trubice. Tryskou na bezpečnostní proudové trubici se vytváří vysokotlaký vodní paprsek (proud).



Čistící a ošetřovací prostředky

Vysokotlaké čerpadlo může nasávat zároveň i čistící nebo ošetřovací prostředky a mísit je s vysokotlakým vodním paprskem. - Čistící prostředek musí mít neutrální hodnotu pH (7-9).



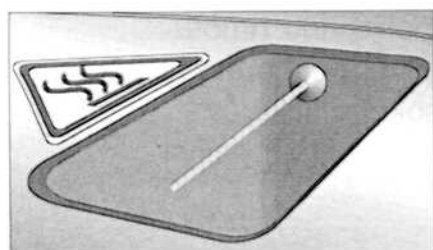
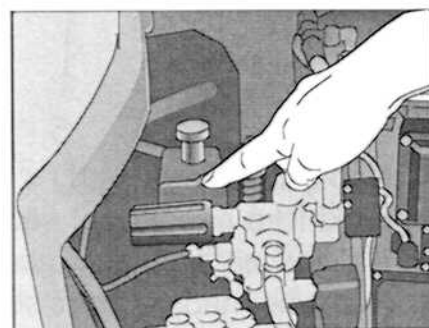
Otevřete dávkovací ventil pouze tehdy, když je chemické síto ponořeno do kapaliny.

Je nutné dbát předpisů pro ochranu životního prostředí, vodních toků a pro odstraňování odpadu.

Bezpečnostní zařízení a zařízení pro regulaci tlaku

Tlakový ventil umožňuje plynulé nastavení množství a tlaku vody.

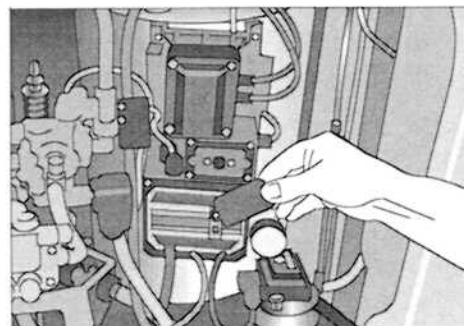
Bezpečnostní ventil chrání přístroj před nepřipustně vysokým přetlakem a je konstruován tak, že jej není možné nastavit na tlak vyšší než je přípustný provozní tlak. Nastavovací matice jsou zapečetěny lakem.



Jako přídatné bezpečnostní zařízení proti přehřátí se v komoře s hořákem nachází teplotní čidlo. To vypíná motor hořáku, zážehový transformátor a magnetický ventil, jakmile teplota spalin přesáhne 250°C.

Tlačítko pro odjištění teplotního čidla se nachází na konzole na spalovací komoře pod zážehovým transformátorem.

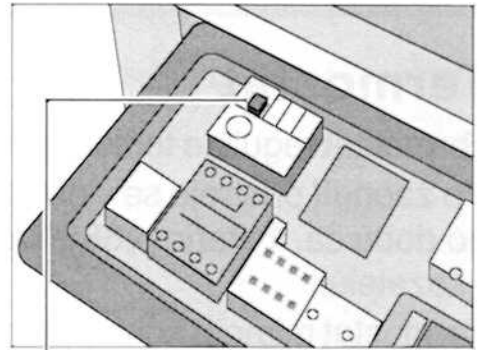
Přístroj musí být cca 15 minut vypnut z provozu, než je možné stisknout tlačítko pro odjištění teplotního čidla. Při opakovaném vypnutí motoru teplotním čidlem se spojte se zákaznickým servisem.



Výměna, opravy, nové nastavení a zapečetění smějí provádět pouze zaškolení odborníci.

Spínač ochrany motoru

Motor čerpadla je chráněn ochranným vypínačem proti přetížení. Pokud k přetížení dojde, vypne tento vypínač motor čerpadla. Jestliže není modrý knoflík nastaven na „Automatické uvedení do původního stavu, musí být stlačen rukou. Při opakovaném vypínání motoru ochranným vypínačem odstraňte příčinu poruchy.

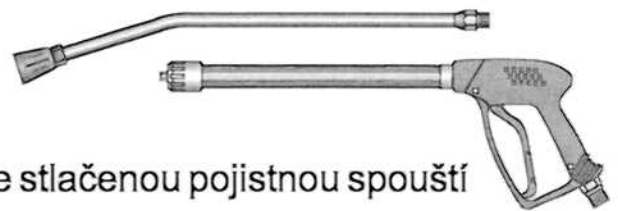


Modrý knoflík ve vyklopeném panelu



Výměnu a zkušební práce mohou provádět pouze zaškolení odborníci.

Proudová trubice se stříkací pistolí



Stříkací pistole umožňuje provoz přístroje jen se stlačenou pojistnou spouští pistole .

Stlačením spouště se stříkací pistole otevře. Tekutina je potom dopravována k trysce. Zde se vytváří tlak, který vzápětí dosáhne hodnoty zvoleného pracovního tlaku.

Uvolněním spouště se stříkací pistole uzavře a tím se zabrání dalšímu vystupování tekutiny z proudové trubice.

Tlakový ráz při uzavření pistole otevře tlakový regulační ventil v přístroji. Čerpadlo zůstane zapnuto a čerpá s redukováným přetlakem v uzavřeném okruhu. Otevřením pistole se tlakový regulační ventil uzavře a čerpadlo čerpá se zvoleným pracovním tlakem k proudové trubici.

Jakmile je práce s Vaším přístrojem **Kränzle therm** ukončena nebo byla-li práce přerušena, musí být západková páčka sklopena (1). Tím je zabráněno nechtěnému stisknutí spouště.



Stříkací pistole je bezpečnostní zařízení. Oprav mohou provádět pouze zaslíbení odborníci. Jako náhradní díly je možné použít pouze součástky povolené výrobcem.

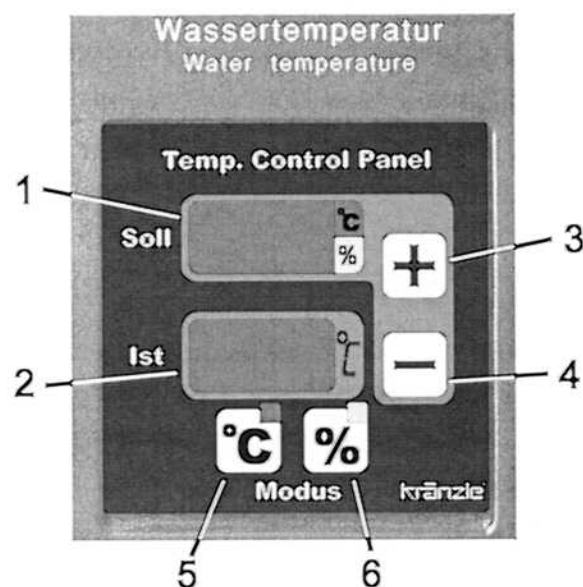
Popis

Termostat

Termostat reguluje teplotu stříkající vody.

Po zapnutí přístroje se v obou ukazatelích objeví po dobu ca. 1 vteřiny „888“ jako test funkčnosti ukazatelů.

Termostat mimoto kontroluje pomocí plovákového spínače minimální množství paliva v nádrži. Při poklesu pod minimální množství, termostat olejový hořák vypne a bliká upozornění „OIL“ na ukazateli požadované teploty (poz. 1). Objeví-li se na horním displeji přístroje „FLA“, jde o poruchu při spalování.



Termostat má dva modusy provozu:

1. Modus teploty

Tento modus je vždy aktivovaný při zapnutí přístroje nebo může být zvolen tlačítkem „°C“ (poz. 5). Červená světelná dioda nad tlačítkem „°C“ a vedle ukazatele požadované teploty se rozsvítí.

Požadovaná teplota se nastavuje dvěma tlačítky (+/-, poz. 3+4), a hodnota se objeví na horním displeji (poz. 1).

Stlačí-li se jedno z tlačítek déle, dá se požadovaná teplota nastavit rychleji a to v krocích vždy po 5°C.

Poslední nastavená požadovaná hodnota zůstane i po vypnutí přístroje uložena v paměti a po opětovném zapnutí je okamžitě k dispozici.

Momentánní teplotu rozprašování ukazuje spodní displej (poz. 2).

2. Modus procenta

Tento modus se aktivuje zmáčknutím tlačítka „%“ (poz. 6). Žlutá světelná dioda nad tlačítkem „%“ se rozsvítí, ta vedle ukazatele požadované teploty bliká.

Při regulování teploty v běžných vysokotlakých horkovodních čistících přístrojích jakož i zde v tomto *modu teploty* je teplota vody na výstupu topení měřena a podle obsluhou nastavené žádané teploty se topení zapíná nebo vypíná. Kvůli velkému množství vody v ohrívací spirále trvá dlouho, než senzor teploty zaregistruje, že se hořák zapnul a žádaná teplota je již dosažena, t.zn. že teplota stoupá daleko nad žádanou hodnotu popř. klesne daleko pod žádanou hodnotu.

Díky novému *modu procenta* obsluha již nenastavuje žádanou teplotu, nýbrž určí pomocí tlačítek „+“ a „-“ (poz. 3+4) dobu v procentech, po kterou je topení zapnuto (100% odpovídá max. teplotě). Nyní musí být výsledek nastavení zkontrolován ukazatelem skutečné teploty. Není-li žádaná teplota dosažena, musí se procentuální hodnota zvýšit.

Tím, že se nastavuje topná doba v procentuálních hodnotách, je teplota vysokotlakého proudu ve velice úzkém rozsahu držena konstantně. Také v *modu procenta* zůstává po vypnutí přístroje poslední nastavená hodnota uložena v paměti.

Výměník tepla

Ohřivací spirála: 34 m dlouhá - obsah: 5 l vody - tepelný výkon: 70 kW

Výměník tepla je ohříván vysokotlakým dmýchacím hořákem.

Ventilátor (1) nasává chladný čerstvý vzduch spodní stranou přístroje a vytlačuje jej mezi vnějším pláštěm (2) a vnitřním pláštěm (3) vzhůru. Přitom se čerstvý vzduch předehtřívá a vnější plášť výměníku tepla ochlazuje.

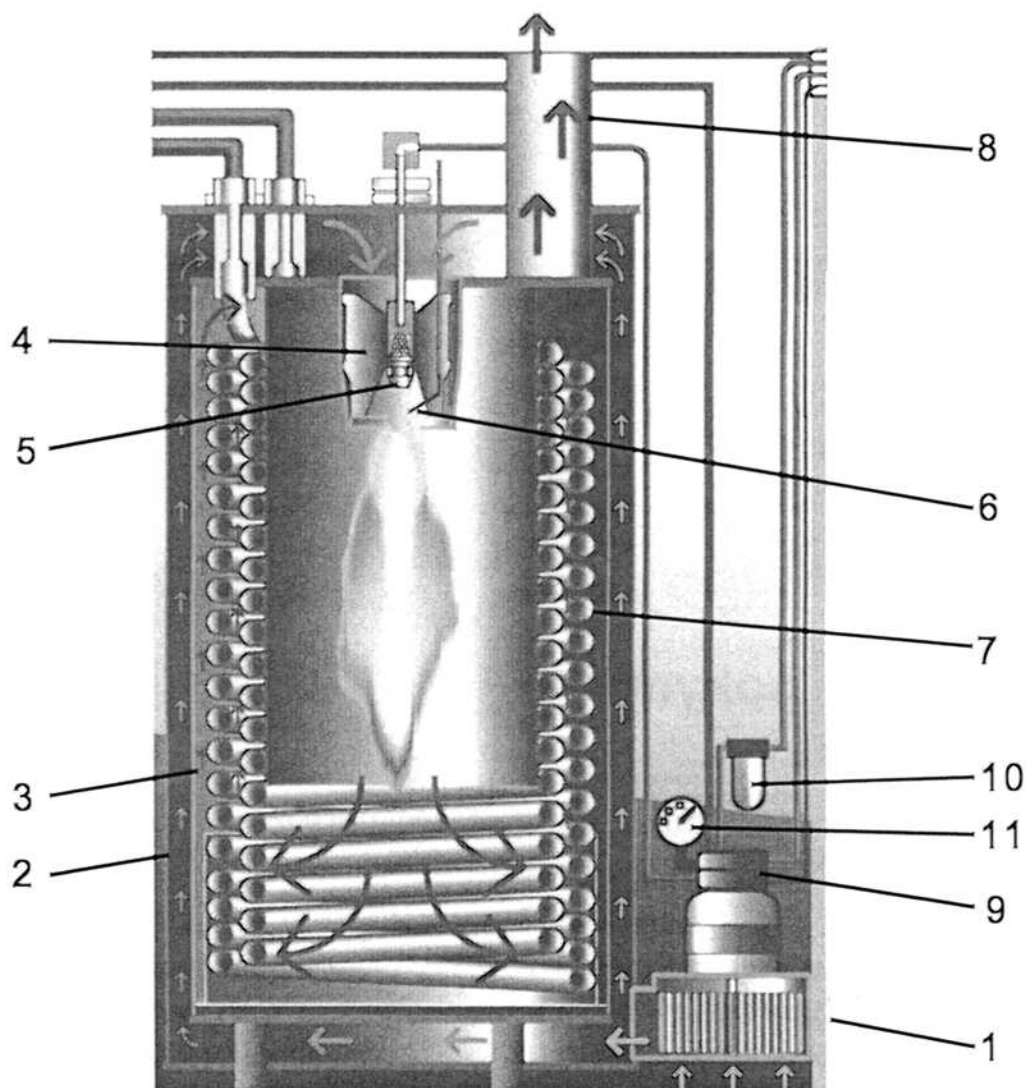
Takto předehtřátý vzduch je protlačován směšovací zařízením (4). Zde je přes trysku (5) vstřikováváno jemně rozprášené palivo a smícháváno se vzduchem. Elektrody (6) umístěné dole potom směs paliva a vzduchu zapálí.

Plamen hoří směrem odshora dolů, obrací se a horký plyn proudí podél ohřivací spirály (7) znovu vzhůru. V prostoru pro spaliny se shromažďují spálené plyny a vystupují komínkem (výfukem) (8) ven.

Voda je protlačována vysokotlakou pumpou ohřivací spirálou. Tato je - tak jak bylo popsáno - ohřívána proudícím horkým plynem.

Čerpadlo (9) nasává olej přes filtr (10) a dopravuje jej ke vstřikovací trysce (5).

Přebytečné množství paliva protéká ihned zpět do nádrže. Tlak oleje cca. 10 barů je indikován na manometru pro palivo (11).

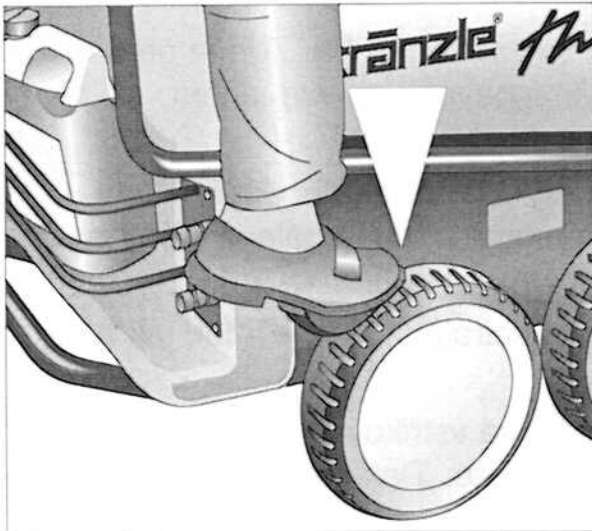


Bezpečnostní pokyny

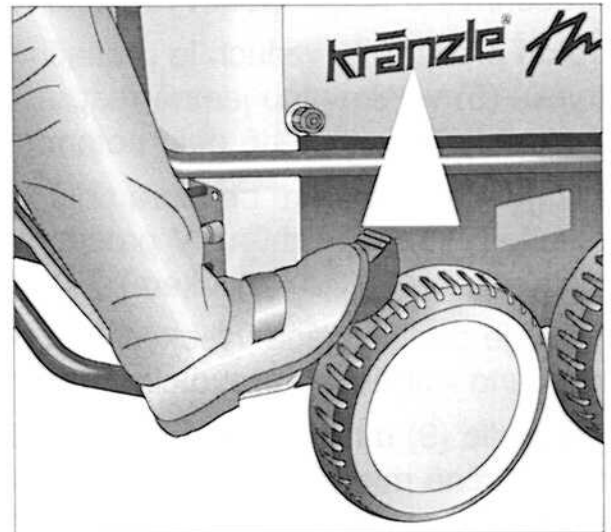
Blokovací brzda

Kränzle therm je vybaven zajišťovací blokovací brzdou, která zabraňuje pohybu přístroje na nerovném povrchu.

Při práci s přístrojem brzdu vždy zablokujte!!!

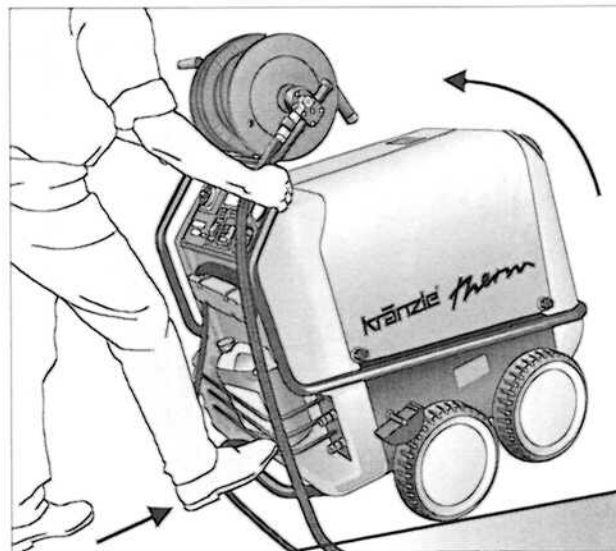


brzda je zablokována



brzda je uvolněna

Chcete-li změnit směr pohybu vysokotlakého čističího stroje, nakloňte jej tlakem na nožní opěrku a současným tahem za obloukový držák stroje k sobě.



Potom můžete pootočením pohyb čističího stroje zvoleným směrem změnit.

Bezpečnostní pokyny



POZOR!!!

Z bezpečnostních důvodů přepněte hlavní vypínač po ukončení mytí do polohy "0" (= oddělení od sítě).

Při započetí mycího procesu nechte vysokotlaký proud směřovat po dobu alespoň 30 sekund mimo objekt, který má být čištěn.

Je totiž možné, že obsah vody ve spalovací komoře (cca 5 l) se během doby nepoužívání přístroje zbarvil.

Bezpečnostní pokyny

Bezpečnostní pokyny

POZOR!!!



Při všech servisních pracích musí být přístroj elektricky oddělen (odpojen) od elektrické sítě. Hlavní vypínač musí být v poloze "0" a zástrčka přívodu elektrického proudu vytažena ze zásuvky.

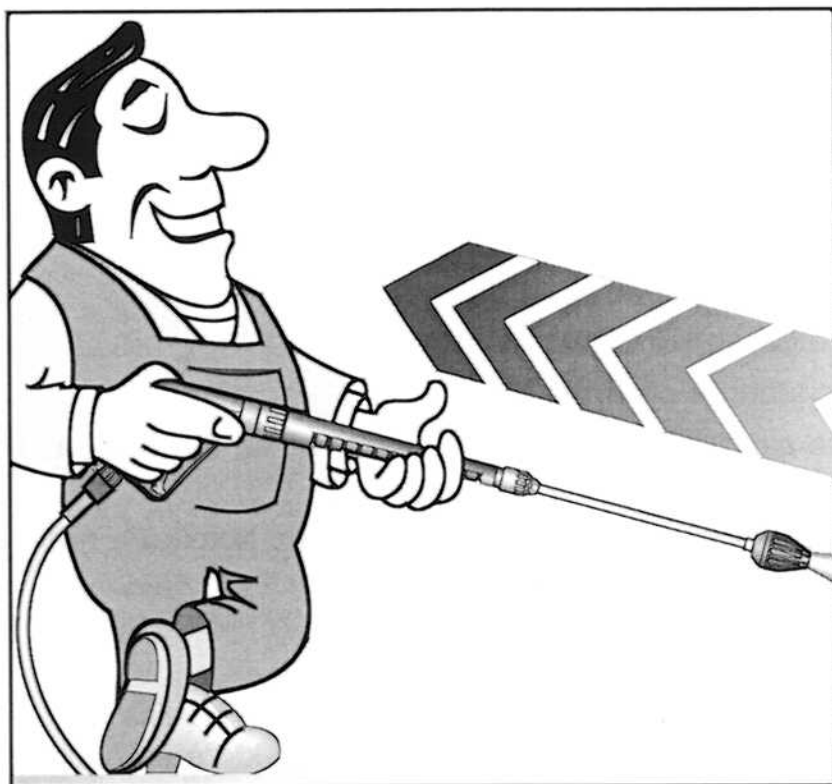
Neuvádějte přístroj do chodu, pokud jsou elektrická vedení nebo jiné, z hlediska bezpečnosti důležité díly (např. přetlakový ventil, vysokotlaká hadice, stříkací zařízení atd.) defektní.

Přístroj smí provozovat pouze osoby, které jsou s jeho ovládáním dobře seznámeny.

- Nenechte přístroj nikdy v provozu bez dozoru.
- Vystupující proud vody může být nebezpečný. Nesměřujte jej proto nikdy na lidi nebo zvířata, elektrická zařízení nebo na přístroj samotný.
- Neobracejte přístroj nikdy proti elektrickým zásuvkám.
- Vnitřní díly přístroje a kovové díly pistole a proudové trubice jsou při provozu s horkou vodou horké. Nechte během provozu poklopy přístroje zavřené a nedotýkejte se žádných kovových částí na pistoli nebo proudové trubici.
- S vysokotlakým čističem nesmí pracovat děti.
- Kabel nepoškozujte a nenechte neodborně opravovat.
- Hadici pro vysoký tlak netahejte se zauzleními nebo ohyby. Dbejte na to, aby hadice nebyla poškozena dotykem s ostrými hranami.
- Obsluhující personál musí používat předepsané ochranné oblečení a pomůcky, např. vodotěsný oblek, gumové holínky, ochranné brýle, vhodnou pokrývku hlavy apod. Je zakázané používat přístroj v přítomnosti jiných osob, pokud tyto osoby nejsou chráněny příslušným ochranným ošacením.
- Vysokotlaký proud vody může vyvolat vysokou hladinu hluku. Pokud tato hladina hluku překročí přípustné hodnoty, musí obsluhující personál a osoby, které se poblíž nalézají, používat vhodnou ochranu sluchu.
- Vystupující vysokotlaký proud vyvolává zpětný ráz a při odvinuté proudové hadici navíc točivý moment. Držte proto pistoli pevně oběma rukama. (viz strana 2)
- **Otvor pro výstup spalin na horní straně přístroje neuzavírejte.** Nenaklánějte se nad tento otvor a nesahejte dovnitř. **Vystupující odpadní plyny jsou velmi horké!**
- Neupínejte spouštěcí páčku pistole při provozu napevno. Sklopte pojistnou západku pistole po každém použití, aby se zabránilo nechtěnému spuštění.
- Materiály, které obsahují azbest nebo jiné zdraví škodlivé látky, nesmí být vysokotlakým čističem otryskávány.
- Nenasávejte nikdy kapaliny obsahující rozpouštědla jako jsou ředidla laků, benzín, olej nebo podobné kapaliny. **Dbejte pokynů výrobce týkajících se přídavných látek!** Těsnění v přístroji nejsou odolná proti rozpouštědlům! Rozprašovaná mlha z rozpouštědel je vysoce vznětlivá, výbušná a jedovatá.

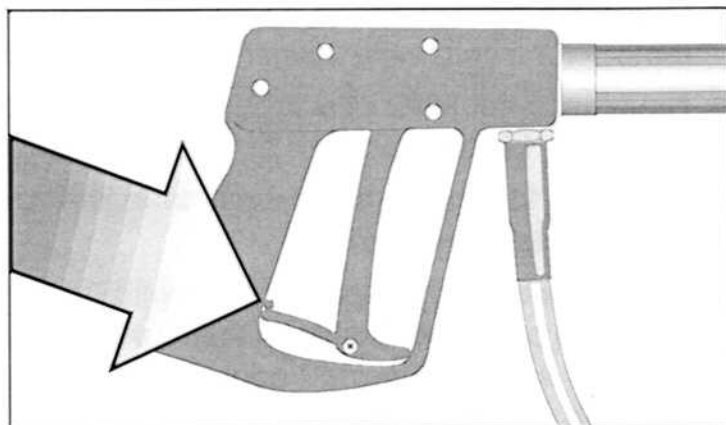
Bezpečnostní pokyny

- Příklad nesmí být umístěn a používán v prostorách ohrožených ohněm nebo explozí. Příklad nesmí být používán pod vodou.
- Při spalování je potřebný vzduch a vznikají odpadní spaliny. Jestliže je přístroj používán v uzavřených prostorách, je nutné dbát na bezpečné odvádění odpadních plynů a zajistit dostatečné větrání.
- Používejte pouze topný olej EL (DIN 51 603) nebo naftu (DIN EN 590). Použitím jiných paliv může dojít ke vzniku vysoce rizikových jevů (exploze).
- Nikdy nemířte vysokotlaký proud na sebe nebo jiné osoby, chcete-li vycistit ošacení nebo obuv.

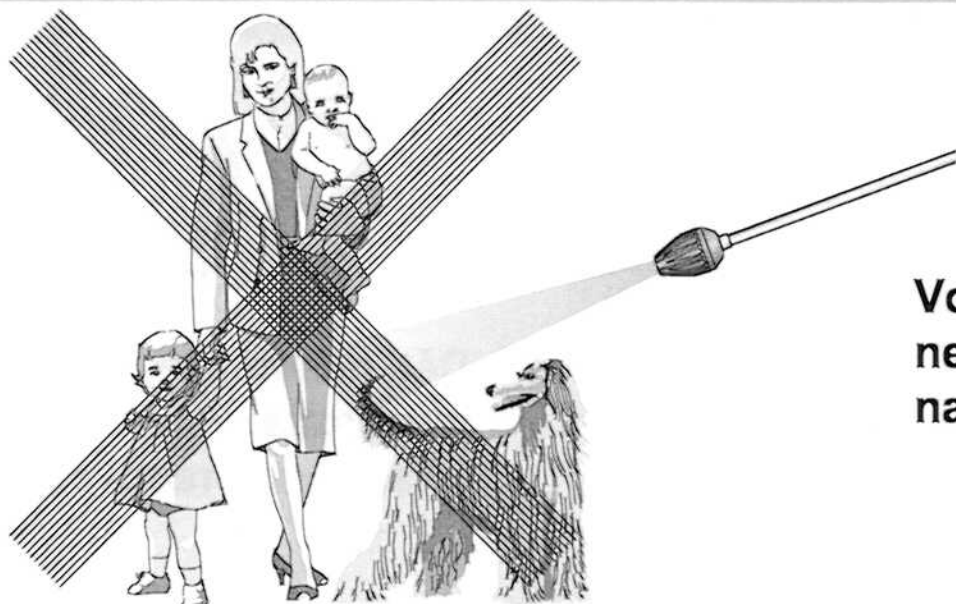


**Pozor na zpětný ráz -
upozornění na
straně 2!**

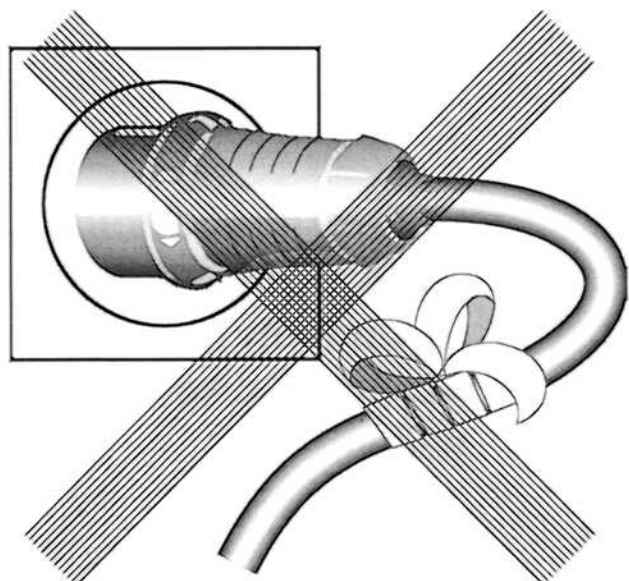
**Blokovací pojistku po každém
použití sklopte, abyste
znemožnili neúmyslné
stříkání!**



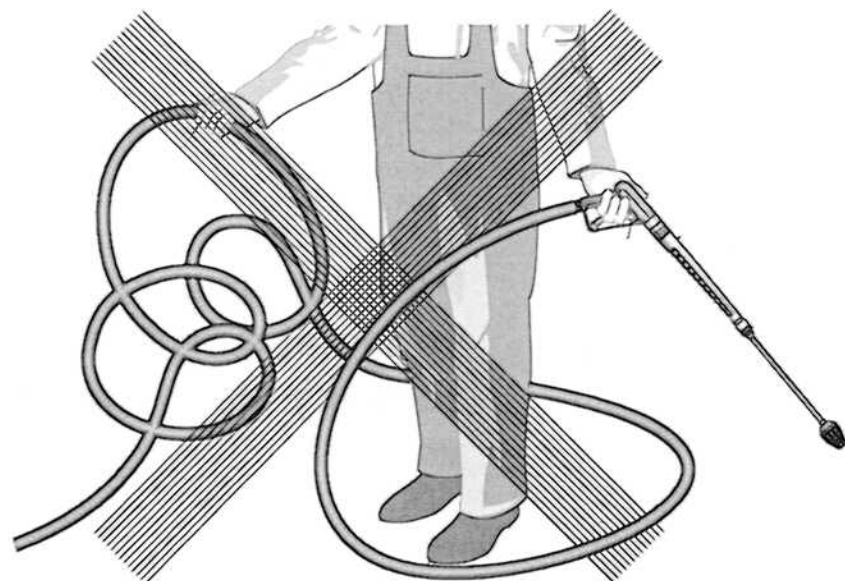
Toto je zakázáno !



**Vodní proud
nesměrujte nikdy
na lidi nebo zvířata!**



**Kabel nepoškozujte
nebo neodborně
neopravujte!**

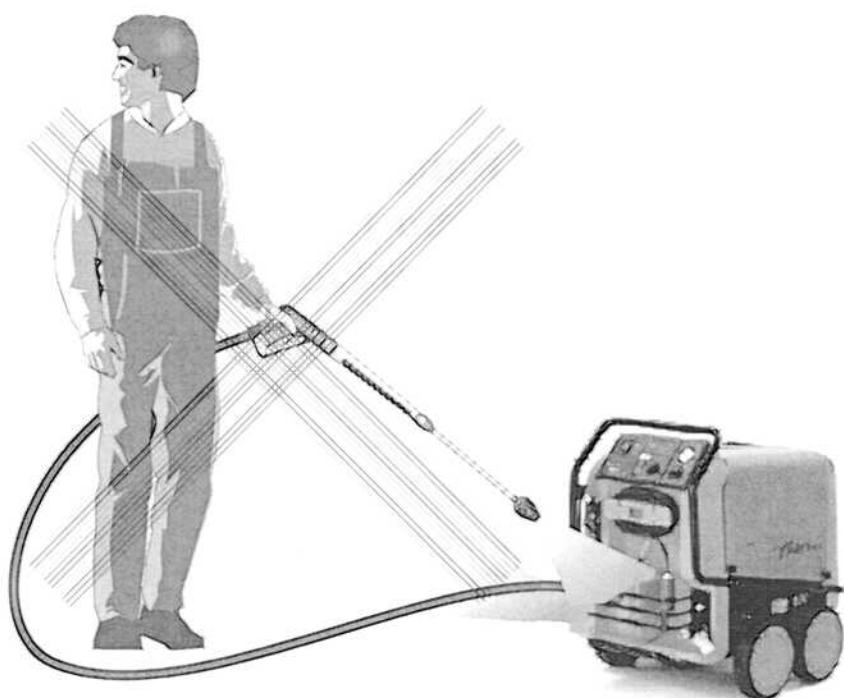


**Vysokotlakou hadici
netahejte se
smyčkami nebo
zlomy!
Hadici nepřetahujte
přes ostré hrany!**

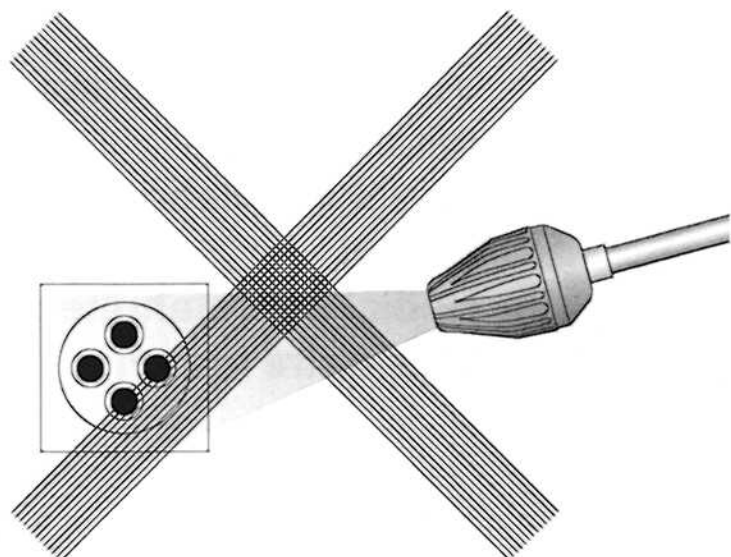
Toto je zakázáno !



Děti nesmějí s vysokotlakým přístrojem pracovat!



Přístroj neostříkujte vodním paprskem (proudem) nebo proudem s vysokým tlakem!



Proud (paprsek) vody nesměřujte na zásuvky elektrického vedení!

Uvedení do provozu

Napojení elektropřívodu

Napětí udané na typovém štítku musí souhlasit s napětím zdroje proudu.



Přístroj je dodáván s připojovacím kabelem opatřeným síťovou zástrčkou.

Zástrčka musí být zasunuta do zásuvky instalované podle předpisů s napojením na ochranný vodič a ochranným spínačem (proudovým chráničem) FI 30 mA. Zásuvka musí být se strany sítě zajištěna jističem 16 A se zpožděnou charakteristikou

Při použití prodlužovacího kabelu musí být tento opatřen ochranným vodičem, který je podle předpisů spojen na zasouvacích spojích. Jednotlivé žíly prodlužovacího kabelu musí mít minimální průřez 1,5 mm². Zasouvací spoje musí být provedeny jako odolné proti stříkající vodě a nesmí ležet na vlhké půdě (při délce prodlužovacího kabelu nad 10 m je minimální průřez 2,5 mm²).



POZOR!

Příliš dlouhé prodlužovací kabely způsobují snížení napětí a tím provozní poruchy. Při použití kabelového navijecího bubnu musí být kabel vždy zcela odtočen.

Krátký provozní návod

Tento návod je uveden také na přístroji.

1. Našroubujte na přístroj vysokotlakovou hadici se stříkací pistolí.
2. Napojte přístroj na přívod vody a otevřete vodovodní kohout.
3. Zajistěte napojení na elektrický proud.
4. Zapněte přístroj při otevřené stříkací pistolí a započnete s mycím procesem.
Jestliže chcete systém odvzdušnit (při chvění přístroje), otevřete a zavřete vícekrát po sobě pistolí.
5. Provoz přístroje jako čističe studenou tlakovou vodou:
Zapalování je v poloze "AUS" (vypnuto) - "Požadovaná teplota" termostatu na 0 °C.
6. Provoz přístroje jako čističe teplou tlakovou vodou:
Zapalování je v poloze "EIN" (zapnuto)
7. Při použití jako čističe teplou tlakovou vodou:
Predvolba teploty vody nebo doby, po kterou je topení zapnuto, pomocí termostatu (min. 40° C). (viz strana 6)

Vedení vysokotlaké hadice a stříkací zařízení

Vedení vysokotlaké hadice a stříkací zařízení, které patří k vybavení přístroje, jsou vyrobená z vysoce kvalitního materiálu a jsou přizpůsobena provozním podmínkám přístroje a podle předpisů také označena.



Jako náhradních součástí lze použít pouze výrobcem schválené a podle předpisů označené konstrukční díly. Hadicová vedení vystavená vysokému tlaku a stříkací zařízení je nutné napojit s těsností odolávající vysokému tlaku. Hadicová vedení vedoucí vysoký tlak nesmí být přejeta vozidlem, nadměrně natahována nebo kroucena. Hadicové vedení vedoucí vysoký tlak nesmí být přetahováno přes ostré hrany; jinak zaniká záruka.

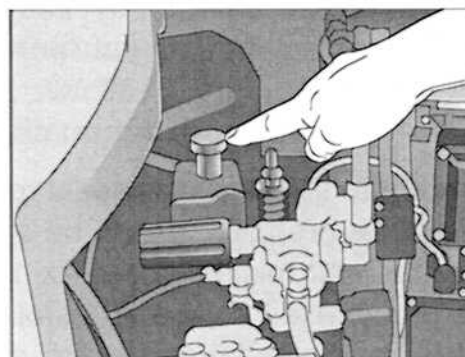
Uvedení do provozu

Uvedení do provozu

- Stroj zajistěte blokovací brzdou.



- Otevřete pravý kryt přístroje (bez komínku)



- a zkontrolujte stav oleje vysokotlakého čerpadla. Neuvádějte přístroj do chodu, pokud není na kontrolní měrce vidět olej. V případě potřeby olej doplňte. Viz str.18

- Naplňte nádrž na palivo před uvedením do provozu lehkým topným olejem.



Používejte pouze topný olej EL (DIN 51 603) nebo naftové palivo. Nevhodná paliva, jako je např. benzín, nesmí být používána (nebezpečí výbuchu).

Napojení přívodu vody

Napojte přístroj pomocí vodní hadice o průměru min. 1/2" na vodovodní kohout a kohout otevřete (předřazený tlak v rozmezí 2 - 10 barů).

Nádrž na vodu v přístroji se naplňuje. Zabudovaný plovákový ventil přívod vody uzavře, když je nádrž na vodu plná.

Používejte pouze čistou vodu!

POZOR!

Dbejte předpisů podniku, který Vás zásobuje vodou.

Stroj nesmí být podle normy EN 61 770 napojen bezprostředně na veřejnou sítipitné vody.

Krátkodobé napojení je ale podle DVGW (Německý svaz plynového a vodního oboru - Deutscher Verband des Gas- und Wasserfaches) přípustné, pokud je v připojovacím vedení zabudováno zařízení bránící zpětnému toku s provětráváním potrubí (Kränzle, objed. číslo 410 164).

Také napojení přes další člen je přípustné pomocí volného výtoku podle normy EN 61 770 - např. použitím nádoby s plovákovým ventilem.

Bezprostřední napojení na vodní síť, která není určena pro zásobování pitnou vodou je přípustné.

Uvedení do provozu

Napojení na vysoký tlak

Spojte vysokotlakou proudovou trubici s ruční pistolí.

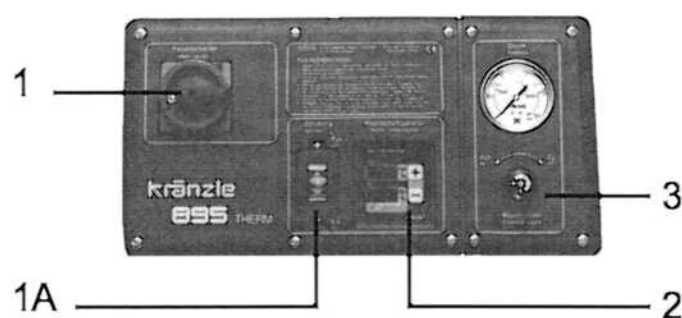
Odviňte vysokotlakou proudovou trubici tak, aniž by vznikly smyčky, a spojte ji s ruční stříkací pistolí a přístrojem.



Dbejte na to, aby byla všechna ěroubová spojení tlakově těsná. Prosak na pistolí, vysokotlaké hadici nebo bubnu pro navíjení hadice musí být ihned odstraněn. Prosak vede ke zvýšenému opotřebení.

Napojení elektropřívodu

- Zkontrolujte, zda je hlavní vypínač (1) v poloze vypnuto (poloha "0").

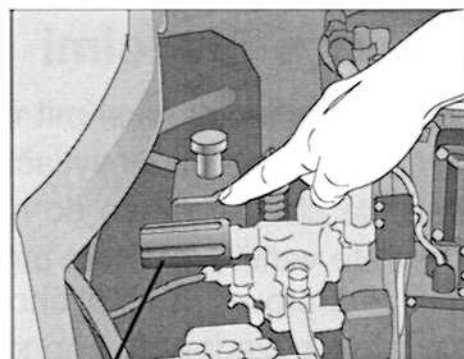


Spojte napojovací síťový kabel se zásuvkou pro přívod elektrického proudu, která je zapojena podle předpisů a vybavena napojením na ochranný vodič a ochranný spínač FI pro chybový proud 30 mA. Zásuvka musí být se strany sítě vybavena iističem 16 A.

- Vypněte zapalování. Kolíbkový vypínač (1A) přepněte do polohy „0“.
- Nastavte zpětný ventil (4) na maximální tlak (viz strana 4) a uzavřete ventil pro čisticí prostředky.
- Otevřete pistolí a zapněte hlavní vypínač.

Vysokotlaké čerpadlo nyní vytlačuje vzduch z vedení, po krátkém čase se tvoří vysokotlaký proud a rychle se dosáhne hodnoty pracovního tlaku.

(Pistolí vícekrát zavřít a otevřít)



4

Nastavení tlaku

Pomocí tlakového ventilu (4) umístěného přímo na hlavě čerpadla můžete nastavit pracovní tlak.



Přístroj je vybaven systémem Total-Stop. Jestliže zůstane pistole déle než 20 sekund uzavřena, přístroj se automaticky vypne. Po 20 minutách se přístroj dostane do polohy bezpečnostního vypnutí a musí být pomocí hlavního vypínače znovu nastartován. Při opětovném otevření pistole přístroj automaticky znovu startuje, pokud je otevřen hlavní vypínač.

Uvedení do provozu

Použití jako čističe studenou vodou pod vysokým tlakem

- Nechte zapálování v poloze "AUS" (vypnuto). Kolíbkový vypínač (1A) přepněte do polohy „0“.
- Začněte s čistícím procesem.

Použití jako čističe horkou vodou pod vysokým tlakem

- Nastavte dobu zapnutí na termostatu (viz strana 6) požadovanou teplot. Min. 40 °C y nastavte zapálování v poloze "EIN" zapnuto (Kolíbkový vypínač). Olejový hořák začne pracovat. Voda se ohřívá a teplota se ustálí na hodnotě, kterou jste udali.

Pri vysokotlakém provozu (více než 30 baru) nesmí teplota být vyšší než 90 °C.

Nastavení pro tvorbu páry

K dosažení hodnot potřebných pro vznik páry, t zn. více než 90°C teploty vody otevřete pravý kryt pouzdra přístroje (viz strana 14) a regulujte tlak resp. množství vody pomocí ručního kolečka (4) směrem dolů a zvolte pomocí termostatu zvolenou teplotu do hodnoty max. 150°C. U přístrojů s bubnem pro navinutí hadice musí být vysokotlaká hadice vždy zcela odvinuta.

Pri provozu párou nesmí tlak být vyšší než 30 baru.

Použití s čistícími prostředky

- Čistící prostředek musí mít neutrální hodnotu pH (7-9).
- Vyčkejte, až čerpadlo vytlačí vzduch z vedení.
- Zasuňte chemické síto do nádoby s čistícím prostředkem.
- Otevřete ventil pro čistící prostředky. Čerpadlo nyní nasává čistící prostředky a mísí je s proudem vysokého tlaku.
- Nastavte požadovanou koncentraci čistících prostředků.
- **Po ukončení pracovního procesu s čistícím prostředkem otočte otočný knoflík zpět do polohy „0“.**
- **Při používání vysokotlakého čistícího přístroje s otevřeným ventilem určeným pro dodávání chemických prostředků, aniž by tyto prostředky byly přístroji dodávány, nasává čerpadlo vzduch. Na škody, které tímto způsobem na čerpadle vzniknou, se nevztahuje záruka.**

Dbejte předpisů výrobce přídatných prostředků (např. předpisů pro ochranné vybavení a předpisů pro odpadní vody). Používejte pouze přídatné prostředky, které jsou pro použití s vysokotlakým čistícím prostředkem připuštěny. Použití jiných přídatných prostředků může negativně ovlivnit bezpečnost přístroje.



Abyste šetřili životní prostředí a vlastní finanční prostředky, doporučujeme Vám zacházet s čistícími prostředky úsporně. Dbejte prosím pokynů výrobců čistících prostředků.

Po použití čistících prostředků přístroj s otevřenou pistolí cca 2 minuty proplachujte.

Vyřazení z provozu

Vyřazení z provozu

- Vypněte hlavní vypínač (poloha "0").
- Vytáhněte síťovou zástrčku ze zásuvky.
- Uzavřete přívod vody.
- Nechte pistoli otevřenou tak dlouho, až se tlak sníží na nulu.
- Uzavřete a zajistěte pistoli.
- Odšroubujte vodní hadici.
- Uvolněte spojení vysokotlaké hadice a pistole a odšroubujte vysokotlakou hadici od přístroje (u přístrojů bez bubnu pro namotání hadice.)

Ochrana proti mrazu

Přístroj je za normálních okolností po provozu částečně naplněn vodou. Proto je nutné učinit zvláštní opatření, která by chránila přístroj proti účinkům mrazu.

- Přístroj dokonale vyprázdněte

Oddělte k tomu přístroj od zdroje vody a vypněte zapalování. Zapněte hlavní vypínač a otevřete pistoli. Čerpadlo nyní vytlačuje zbývající vodu z ohřívací spirály. Nenechte ale přístroj v chodu bez vody déle než jednu minutu.

- Naplňte přístroj mrazuvzdorným prostředkem.

Při delších provozních pauzách (zvláště přes zimu) se doporučuje, aby byl přístroj pro pláchnut mrazuvzdorným prostředkem. Naplňte za tímto účelem vodní nádrž nemrznoucí kapalinou a zapněte přístroj bez zapalování (kolébkový vypínač přepněte do polohy „0“). S otevřenou pistolí potom vyčkejte, až začne nemrznoucí prostředek vycházet z trysky.

Nejllepší ochranou proti mrazu ale stále zůstává uložení přístroje na místě, které je chráněno proti mrazu.

Ošetřování a údržba

Ošetřování a údržba

Ošetřování a údržba jsou nutné pro uchování výkonnosti a bezpečnosti Vašeho přístroje, aby jej tak bylo možné co nejdéla dobu s potěšením používat.



POZOR!!!

Před prováděním prací na stroji vytáhněte zástrčku přívodu elektrického proudu ze zásuvky!

Používejte pouze originální náhradní díly firmy Kränzle.

Co je nutné provádět!

- Týdně nebo po cca 40 provozních hodinách

- Zkontrolovat tlak oleje vysokotlakého čerpadla.

Uvolněte červenou olejovou zátku na vysokotlakém čerpadle a vytáhněte ven olejovou měрку.

Pokud je stav oleje příliš nízký, doplňte olej do té výše, až se jeho hladina nachází mezi oběma značkami na olejové měrce.

Jestliže má olej šedivé nebo bělavé zabarvení, je nutné jej vyměnit. Likvidaci oleje proveďte podle platných předpisů.

- Kontrolujte filtr před plovákovým ventilem na nádrži na vodu a filtr pro palivo před magnetickým ventilem. V případě potřeby filtr vyčistěte.

- Jednou za rok nebo po cca 500 provozních hodinách

- Zbavit vyhřívací spirálu usazenin síry a sazí.
- Přezkoušet olejový hořák a zážehové zařízení.
Olejovou trysku, olejový filtr, magnetický ventil a síto vyčistit, zapalovací transformátor, zapalovací kabel a elektrody vyčistit případně nastavit, defektní díly vyměnit.
- Výměna oleje

Ošetřování a údržba

Výměna oleje

Použijte hadici (1), která je napojena na otvor pro vypouštění oleje, z vnitřní strany přístroje. Otevřete červenou zátku otvoru pro napouštění oleje na vrchní straně černého pouzdra na olej. Otevřete uzavírací čepičku na konci hadice. Nechte olej vytéci do záchytné nádrže a podle příslušných předpisů jej zlikvidujte. Konec hadice potom uzavřete.

Naplňte nádrž novým olejem tak, jak je výše uvedeno. 1



Prosak oleje

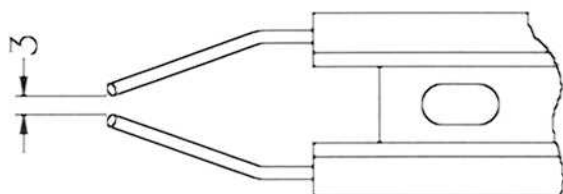
Při unikání oleje vyhledejte ihned nejbližší servisní zákaznickou službu (prodejce). (Škody na životním prostředí, poškození převodu, ztráta záruky.)



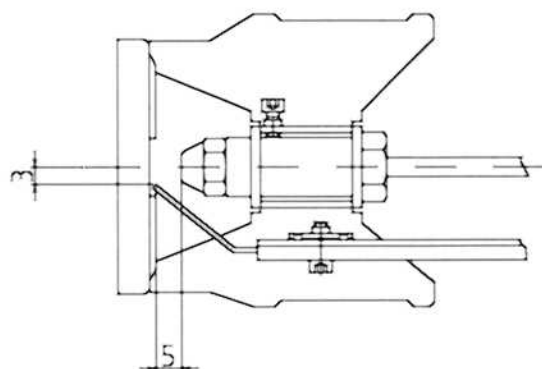
Druhy oleje: Formula RS von Castrol - Objem oleje potřebný k naplnění: 1,0 l

Nastavení zapalovacích elektrod

Aby bylo zajištěno bezvadné zapalování, musí být pravidelně kontrolováno nastavení zapalovacích elektrod.



Zkontrolujte vzdálenost v mm.



Zařízení (nádrž) na palivo

Palivo může obsahovat znečišťující částičky, případně mohou při plnění palivem vniknout do nádrže nečistoty nebo voda. Kontrolujte proto pravidelně, zda v nádrži nejsou nečistoty. Podle potřeby nádrž vyčistěte.

Vyprázdněte nádrž s palivem vypouštěcím šroubem na spodní straně nádrže.

Vyčistěte důkladně nádrž a vedení paliva a dbejte na kapky vody na vnitřní straně nádrže, neboť tyto musí být také odstraněny. Vypouštěcí šroub opět uzavřete.



Čistící prostředky a znečištěné palivo zlikvidujte podle příslušných předpisů.

Ošetřování a údržba

Odvápnění vyhřívací spirály

Zavápněné přístroje spotřebují zbytečně mnoho energie, protože voda se ohřívá pomalu a přetlakový ventil vypouští část vody zpět do vnitřního oběhu čerpadla.

Zavápněné přístroje tedy poznáte podle zvýšeného průtokového odporu potrubních vedení.

Průtokový odpor potrubního vedení zkontrolujete tím, že vysokotlakou průtokovou trubici od pistole odšroubujete a přístroj zapnete. Z pistole vystupuje plný proud vody. Pokud nyní manometr ukazuje tlak vyšší než 25 barů, musí být stroj odvápněn.

Odvápňovací prostředky jsou žíravé!



Dbejte předpisů pro použití a bezpečnostních předpisů pro ochranu zdraví. Používejte ochranné oblečení a pomůcky, které zabrání dotyku odvápnujícího prostředku s pokožkou, očima nebo Vaším oblečením (např. rukavice, ochrana bličeje atd.)

Při odvápnování postupujte následujícím způsobem:

- Odšroubujte průtokovou vysokotlakou trubici od pistole a odvápněte ji odděleně.
- Zasuňte nasávací hadici pro čistící prostředek do nádoby s odvápnovacím roztokem.
- Nastavte dávkovací ventil na nejvyšší koncentraci.
- Zapněte přístroj.
- Držte pistoli ve zvláštní nádobě a stiskněte spoušť.
- Vyčkejte tak dlouho, až po cca jedné minutě začne z pistole vystupovat odvápnující tekutina (toto je rozeznatelné podle bělavé barvy).
- Přístroj vypněte a nechte 15 až 20 minut odvápnující roztok působit.
- Přístroj znovu zapněte a promývejte jej cca dvě minuty čistou vodou.

Nyní zkontrolujte, zda je hodnota průtokového odporu potrubního vedení opět nižší. Pokud by byl tlak bez vysokotlaké průtokové trubice stále ještě vyšší než 25 barů, odvápnovací postup opakujte.

Předpisy, nařízení, zkoušky

● Zkoušky provedené firmou Kränzle:

- Měření odporu ochranného vodiče
- Měření napětí a proudu
- Zkouška napěťové pevnosti s +/- 1530 V
- Tlaková zkouška vyhřívací spirály s 300 bary
- Optická a funkční kontrola podle přiloženého zkušebního listu
- Analýza spalin (viz přiložený zkušební pásek)

● Směrnice pro zařízení vystřikující tekutinu

Stroj odpovídá požadavkům "Směrnice pro zařízení vystřikující tekutinu" (Richtlinien für Flüssigkeitsstrahler). Tyto směrnice byly vydány Spolkem řemeslných pracovních společenstev (Verband der gewerblichen Berufsgenossenschaften) a je k dostání u vydavatelství Carl Heymann-Verlag KG, Luxemburger Str. 449, 50939 Köln. Podle těchto směrnic má být provozní bezpečnost tohoto přístroje v případě potřeby, nejpozději ale každých 12 měsíců znalcem přezkoušena. Zaznamenávejte tyto zkoušky do zkušebního plánu na konci této příručky.

● Ustanovení pro tlakové nádoby a parní kotle

Horkovodní vysokotlaké čistící přístroje firmy Kränzle odpovídají Ustanovení pro tlakové nádoby a parní kotle (Druckbehälter- und Dampfkesselverordnung). Není zapotřebí žádného přípuštění způsobu stavby, povolovacího ohlášení a přijímací zkoušky. Obsah vody je nižší než 10 l.

● Povinnosti provozovatele

Provozovatel musí zajistit, aby před každým uvedením zařízení na stříkání tekutin do provozu byl přezkoušen bezvadný stav dílů tohoto zařízení, které jsou důležité z hlediska bezpečnosti (např. pojistný blok, hadicová a elektrická vedení, stříkací díly atd.).

● Spolkový zákon o ochraně proti imisím

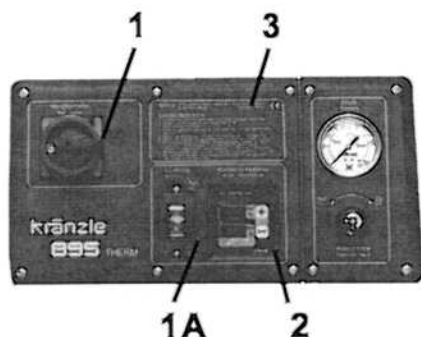
Při stálém umístění musí být podle prvního ustanovení Spolkového zákona o ochraně proti imisím jednou ročně příslušným okrskovým komisíkem přezkoušeno, zda byly dodrženy imisní hraniční hodnoty. První zkoušku je nutné provést během prvních čtyř týdnů po uvedení do provozu. Měření musí objednat provozovatel vysokotlakého čistícího přístroje.

Popis funkce - Odstraňování poruch

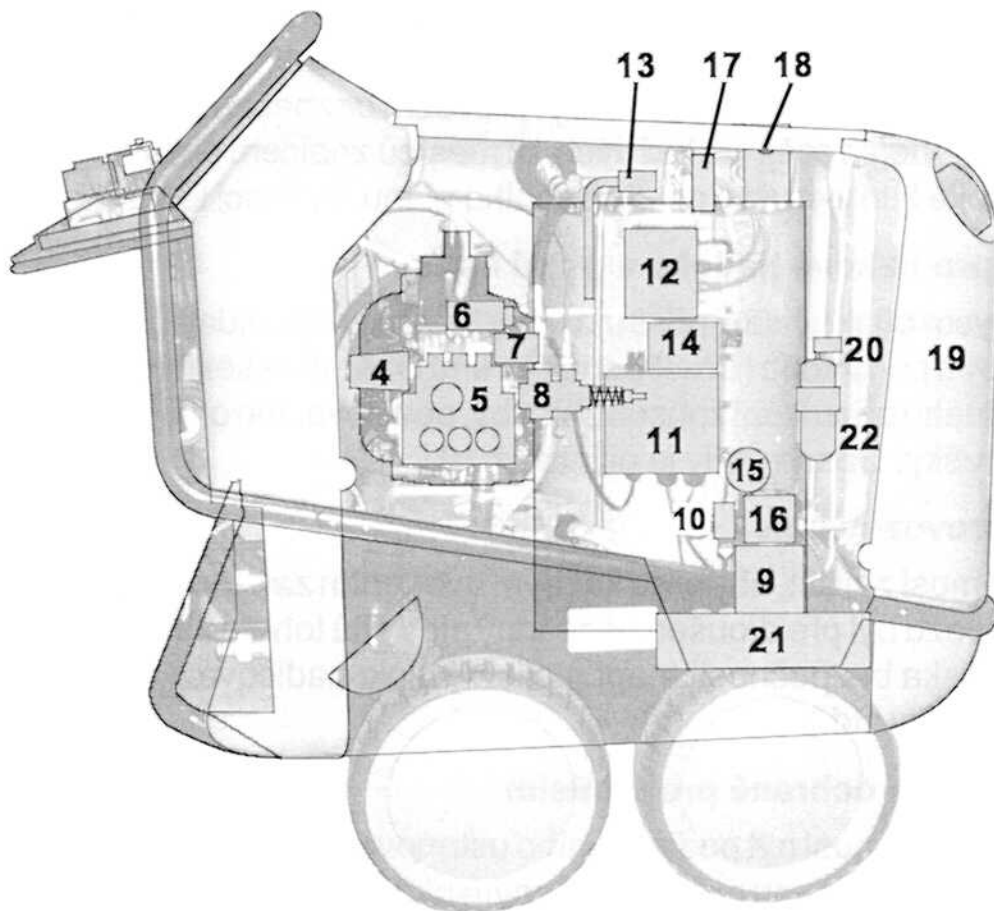


POZOR!!!

Před prováděním prací na stroji vytáhněte zástrčku přívodu elektrického proudu ze zásuvky!



- 1 Hlavní vypínač
- 1A Zapalování ZAPNUTO/VYPNUTO
- 2 Termostat
- 3 Stručný návod k obsluze



- 4 Ruční kolečko pro nastavení tlaku
- 5 Vysokotlaké čerpadlo
- 6 Tlakový spínač černý (start magnetického ventilu)
- 7 Tlakový spínač červený (start čerpadla)
- 8 Pojistný ventil
- 9 Motor pro ventilátor a palivové čerpadlo
- 10 Magnetický ventil pro palivo
- 11 Skříňový rozvaděč
- 12 Zážehový transformátor
- 13 Čidlo teploty vody
- 14 Uvolňovací ventil při nadměrné teplotě
- 15 Tlakoměr paliva
- 16 Palivové čerpadlo
- 17 Zapalovací elektrody
- 18 Teplotní snímač spalin
- 19 Nádrž na palivo
- 20 Uzavírací kohout paliva
- 21 Ventilátor
- 22 Filtr paliva

Popis funkce - Odstraňování poruch

Provoz se studenou vodou

1. Napojte přístroj na přívod vody a zkontrolujte, zda se plováková nádrž zcela naplňuje a plovákový ventil uzavírá.
2. Zapalování (přepínač 1A) nastavte na VYP (AUS).
3. Hlavní vypínač nastavte do polohy ZAP (EIN).
4. Otevřete vysokotlakou pistoli. Čerpadlo nasává vodu z plovákové komory a transportuje ji dál topnou spirálou k ocelové trubce; vzniká tlak.

Po uzavření pistole se stiskne červený tlakový spínač (7) - tím se aktivuje zařízení pro vypnutí po 37 vteřinách, t.zn. po 37 sekundách se motor čerpadla vypne. Při otevření pistole se motor znovu nastartuje.

Jestliže pistole zůstane uzavřena delší dobu než 20 minut, aktivuje se bezpečnostní vypínání a přístroj se kompletně vypne. To znamená, že chcete-li s přístrojem znovu pracovat, musíte hlavní vypínač přepnout do polohy VYP (AUS) a znovu ZAP (EIN).



POZOR !!! Pokud tlak nedosáhne hned plné hodnoty, je v čerpadle ještě vzduch. Opakovaným otevřením a zavřením pistole se vzduch z přístroje vytlačí.

Provoz s horkou vodou

Nastartujte přístroj stejně jako při provozu se studenou vodou a přepněte kolébkový přepínač hořáku do polohy ZAP (EIN). Potom nastavte na termostatu (2) na celní desce žádanou teplotu (minimálně 40 °C) popr. %-dobu zapnutí, pro aktivaci hořáku, t.zn. že palivo je vstrikováno.

Manometer (15) na palivovém čerpadle ukazuje cca 10 barů. Pokud tato hodnota není zobrazena, je nutné zkontrolovat, zda

1. Je topný olej v nádrži;
2. Není pojistka ve svorkovnicové skříni (11) pro motor (9) propálena;
3. Není znečištěno sítko paliva (22) nebo sítko paliva v čerpadle (16);
4. Není uzavřen kohout (20);
5. Není chod čerpadla paliva těžký nebo blokový;
6. Není zablokovaný ventilátor.

Pomocí termostatu se udělí pokyn pro uvolnění magnetického ventilu; po otevření pistole startuje hořák. Pokud je magnetický ventil otevřený, má být tlak paliva cca 10 barů. Hořák startuje a ohřívá vodu na teplotu.

V *modu teploty* se hořák sám vypne, je-li teplota dosažená. Klesne-li opět teplota, hořák se znovu automaticky zapne.

V *modu procenta* se hořák po určité době cyklicky zapíná popr. vypíná, závisle na nastavené procentuální hodnotě.

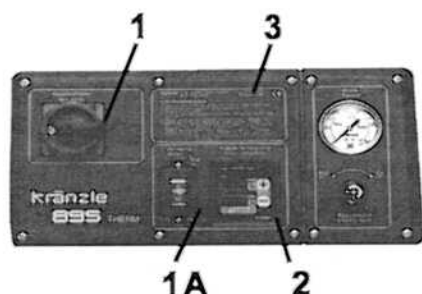
Popis funkce - Odstraňování poruch

V modu teploty je termostat řízen teplotním cidlem, které je namontováno na výstupu ohřívací spirály.

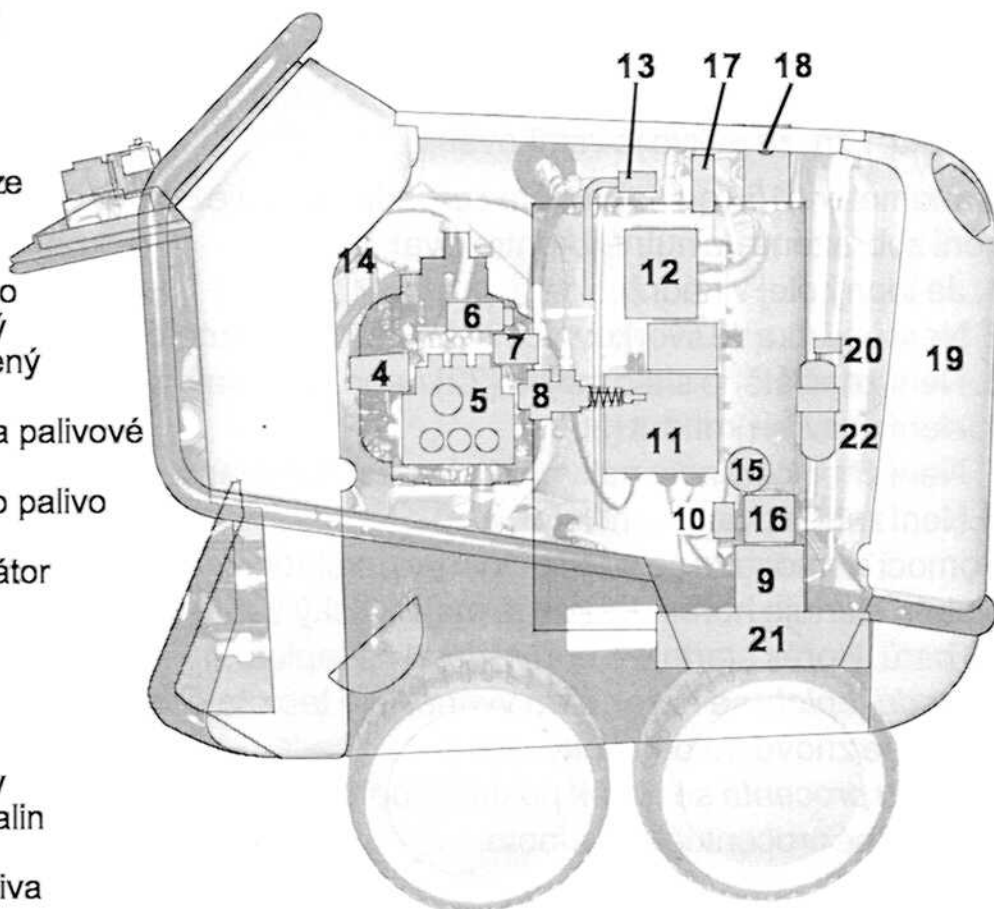
Ve skříňovém rozvaděči (11), který je namontován na komoře hořáku, se nachází tavná pojistka, která jistí motor (9) pro palivové čerpadlo a ventilátor. Pokud je motor přetížen, pojistka se propálí. To se může stát tehdy, když je chod palivového čerpadla nebo ventilátoru blokováný nebo ztížený nebo pokud došlo k poruše na elektrickém zařízení.

Ve výfukové trubce je instalováno teplotní čidlo (18), které spíná relé (14) pro nadměrnou teplotu s vypínací funkcí. To znamená, že když teplota odpadních zplodin ve výfuku (komínku) přesáhne 230 °C, toto relé vypne. Abyste toto relé znovu aktivovali, musíte čekat, až se hořáková komora opět ochladí, což trvá cca 15 minut. Potom může být knoflík pod krytem (14) znovu zatlačen. Důvodem pro vypnutí relé pro nadměrnou teplotu může být skutečnost, že přístroj byl v provozu velmi dlouhou dobu a nastaven na nejvyšší teplotu, nebo že je vyhřívací spirála špatným spalováním silně zanesena sazemi nebo je zanesena vápencem, takže není umožněno větrání (chlazení).

Jako další bezpečnostní opatření je vypnutí hořáku, jestliže teplota vody překročí hodnotu 147°C



- 1 Hlavní vypínač
- 1A Zapalování
- 2 Termostat
- 3 Stručný návod k obsluze
- 4 Ruční kolečko pro nastavení tlaku
- 5 Vysokotlaké čerpadlo
- 6 Tlakový spínač černý
- 7 Tlakový spínač červený
- 8 Pojistný ventil
- 9 Motor pro ventilátor a palivové čerpadlo
- 10 Magnetický ventil pro palivo
- 11 Skříňový rozvaděč
- 12 Zážehový transformátor
- 13 Cidlo teploty vody
- 14 Uvolňovací ventil při nadměrné teplotě
- 15 Tlakoměr paliva
- 16 Palivové čerpadlo
- 17 Zapalovací elektrody
- 18 Teplotní snímač spalin
- 19 Nádrž na palivo
- 20 Uzavírací kohout paliva
- 21 Ventilátor
- 22 Filtr paliva



Odstraňování poruch



POZOR!!!

Před prováděním prací na stroji vytáhněte zástrčku přívodu elektrického proudu ze zásuvky!

Porucha	Příčina / náprava
Přívod vody Plováková komora přetéká. Plováková komora se zcela nenaplňuje. Čerpadlo nenasává. Test: Přezkoušejte systém pro nasávání vody a chemických prostředků z hlediska jejich těsnosti.	 Plovákový ventil je znečištěný. Plovákový ventil je defektní. Vodní filtr je znečištěný. Zkontrolujte množství přiváděné vody. Ventily jsou slepené nebo znečištěné. Nasávací hadice je netěsná. Ventil pro chemické přísady je otevřený nebo znečištěný. Zkontrolujte hadicové sponky (spoje). Vysokotlaká tryska je ucpána. Napojte přívod vody přímo na čerpadlo (výše tlaku 2 - 4 bar)
Vysokotlaké čerpadlo Čerpadlo vydává hlasité zvuky a není dosahováno provozního tlaku. Z čerpadla kape voda. Z pouzdra čerpadla kape olej. Tlak je příliš nízký.	 Čerpadlo nasává vzduch. Zkontrolujte napojení sání. Zkontrolujte vysokotlakou trysku. Zkontrolujte ventily. Zkontrolujte kroužky "O" pod ventily. Zkontrolujte manžety. Manometr je defektní. Unloader: Zkontrolujte sedlo a kuličku z ušlechtilé oceli. Zkontrolujte těsnění na řídicím pístu. Vyměňte manžety v čerpadle. Vyměňte kroužky "O". Zkontrolujte (příp. vyměňte) olejová těsnění. Zkontrolujte plunžr a plunžrová vedení. Zkontrolujte dodávání vody, neboť nedostatečné zásobování vodou nebo přisávání vzduchu způsobuje škody na těsnění a kroužcích "O" .(Je ventil pro přidávání chemických přísad těsný?) Vysokotlaká tryska je vymletá. Nerezové sedlo, kulička, kroužek "O" v unloaderu jsou znečištěné nebo defektní. Manometr je defektní.
Přístroj se nevypíná Test: Odpojte tlakový spínač (červený) a přemostěte svorky 5 + 6 na destičce s tištěnými spoji.	 Zkontrolujte zpětné tělísko a kroužek "O" unloaderu v pouzdru ventilu. Zkontrolujte tlakový spínač (červený). Zkontrolujte mikrospínač. Zkontrolujte napojení kabelů. Destička s tištěnými spoji je defektní.

Odstraňování poruch

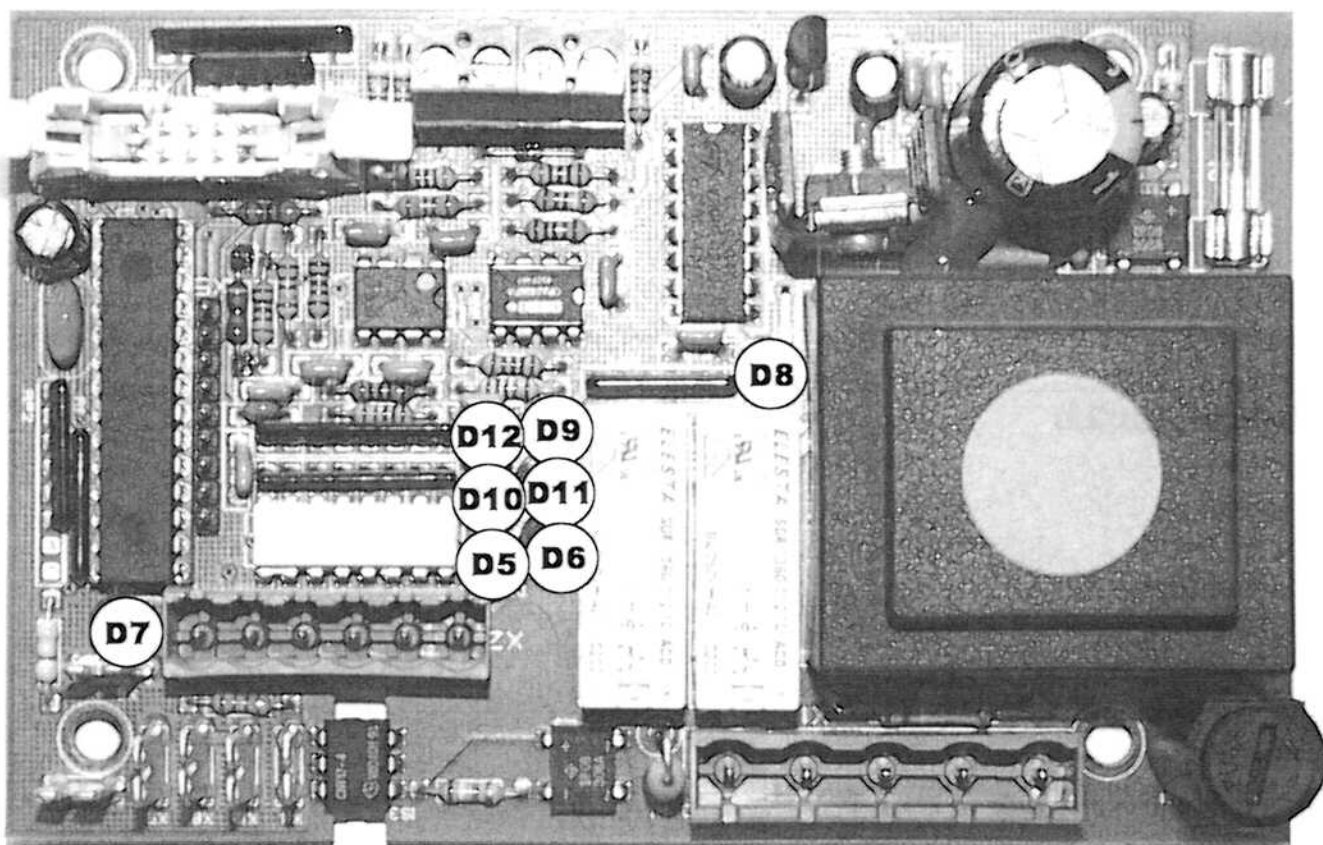
Porucha	Příčina / náprava
<p>Přístroj nelze uvést do chodu</p>	<p>Zkontrolujte zásobování proudem. Zkontrolujte hlavní vypínač. Zkontrolujte připojení kabelu. Zkontrolujte destičku s tištěnými spoji. Zkontrolujte tlakový spínač. (Vypínač při nadměrném proudu vypnul.)</p>
<p>Vytápění (hořák)</p> <p>Čerpadlo paliva / větrák běží, ale hořák nevytápí.</p> <p>Palivové čerpadlo / ventilátor neběží. - Čerpadlo vydává hlasité zvuky. - Není dosaženo provozního tlaku paliva.</p> <p>Spojka mezi motorem hořáku a čerpadlem paliva je zlomena</p> <p>Magnetický ventil na palivovém čerpadle neotvírá Test: Tlakový spínač (černý) Můstek ve skříňovém rozvaděči mezi svorkami 3+4. Test: Magnetický ventil napojte externě na 230 V.</p> <p>Tlak oleje na palivovém čerpadle je příliš nízký příliš vysoký</p>	<p>Byla dosažena nastavená teplota. Zvyšte teplotu na termostatu. Nechte otevřenou pistolí, dokud teplota neklesne.</p> <p>Palivová nádrž je prázdná. Filtr paliva je znečištěný. Palivová tryska je znečištěná. Plovákový vypínač v palivové nádrži je defektní.</p> <p>Motor větráku nebo palivového čerpadla je defektní. Zkontrolujte elektrické vedení a zapojení. Zkontrolujte pojistky ve svorkovnicové skříni. Spojka mezi motorem hořáku a palivovým čerpadlem je defektní.</p> <p>Voda v palivové nádrži. Nečistota nebo rez v palivovém čerpadle. Vyčistěte nádrž. Vyměňte čerpadlo paliva.</p> <p>Zkontrolujte tlakový spínač (černý). Magnetický ventil je defektní nebo znečištěný.</p> <p>Vyčistěte filtr, příváděcí vedení, palivové čerpadlo.</p> <p>Nastavení je chybné. Palivovou trysku vyčistěte nebo vyměňte.</p>

Odstraňování poruch

Porucha	Příčina / náprava
Zapalování nepracuje	Zkontrolujte zapalovací kabel. Zasunovací kontakty jsou vlhkostí zaneseny. Zlomení kabelu Zkontrolujte napojení zapalovacího transformátoru Transformátor je defektní. Zapalovací elektroda je špatně nastavena nebo vypálena.
Větrák neběží	Defekt motoru větráku nebo palivového čerpadla. Zkontrolujte elektrické zapojení. Zkontrolujte pojistku v rozvodnicové skříni. Defekt spojky mezi motorem hořáku a palivovým čerpadlem.
Spalování kouř během provozu kouř po vypnutí	Palivo je znečištěno. Tryska nebo koleno netěsní. Voda v nádrži.
Stříkací pistole - vysokotlaká hadice pistole kape vysokotlaká hadice kape tryska je ucpaná	Zkontrolujte z hlediska těsnosti. Obnovte těsnění. Vyměňte kroužky "O" pod šroubením. Manometr ukazuje tlak, ale voda nevychází – vyčistěte trysku.
Nasávání čisticích prostředků čisticí prostředek není nasáván	Čerpadlo nasává vzduch. Zkontrolujte hadicové sponky. Test: Napojte vodní vedení na čerpadlo. Vstup vody: počátečný tlak 2 - 4 bar. Z hadice pro čisticí prostředky nesmí vystupovat voda.

Diagnóza

...podle svítících diod na řídicí desce



POZOR!!!

Při kontrole světelných diod musí být přístroj napojen na elektrickou síť.

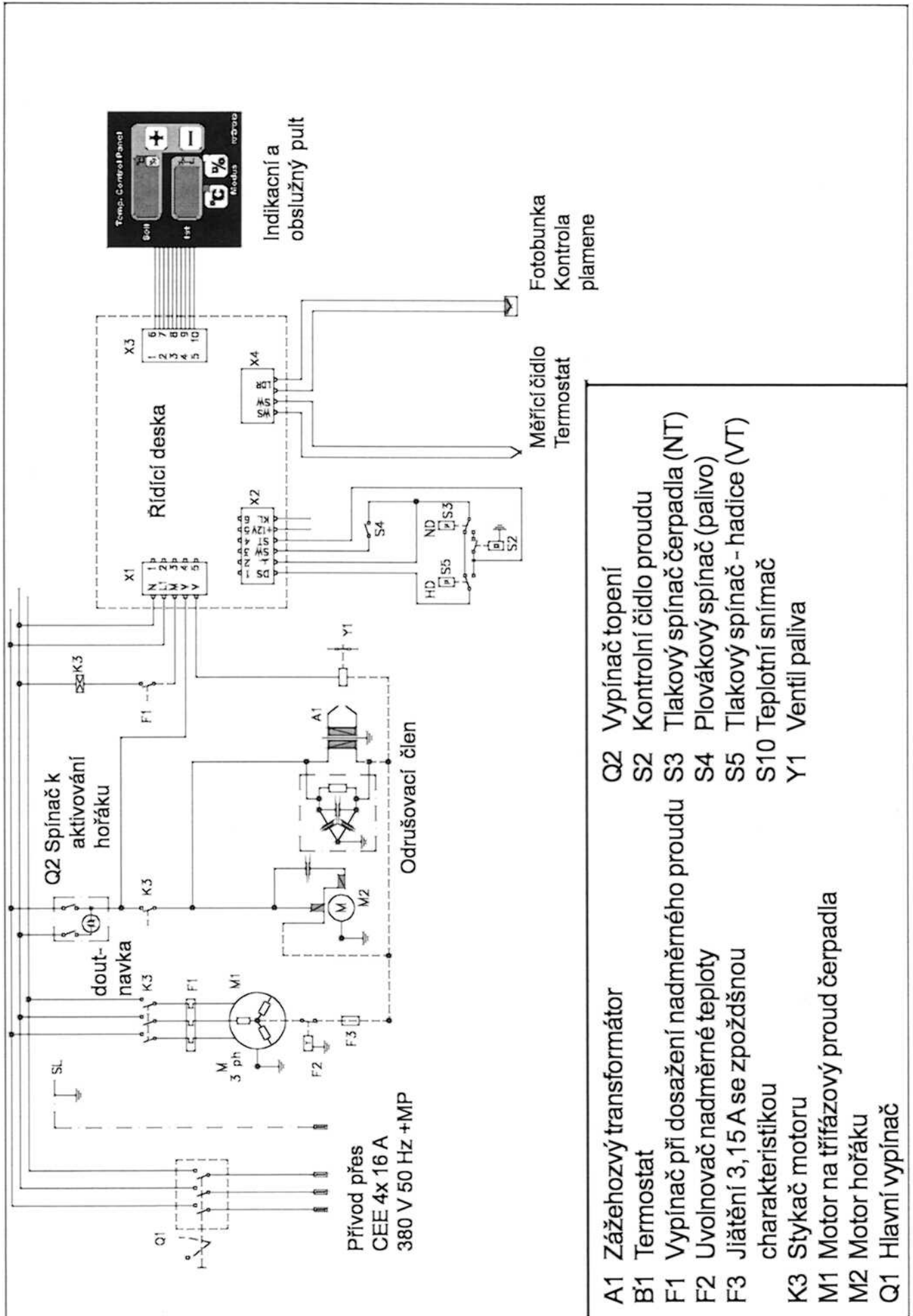
Proto věnujte zvýšenou pozornost.

Odpojte přístroj podle možnosti co nejdříve z elektrické sítě.

Vytáhněte zástrčku !!!

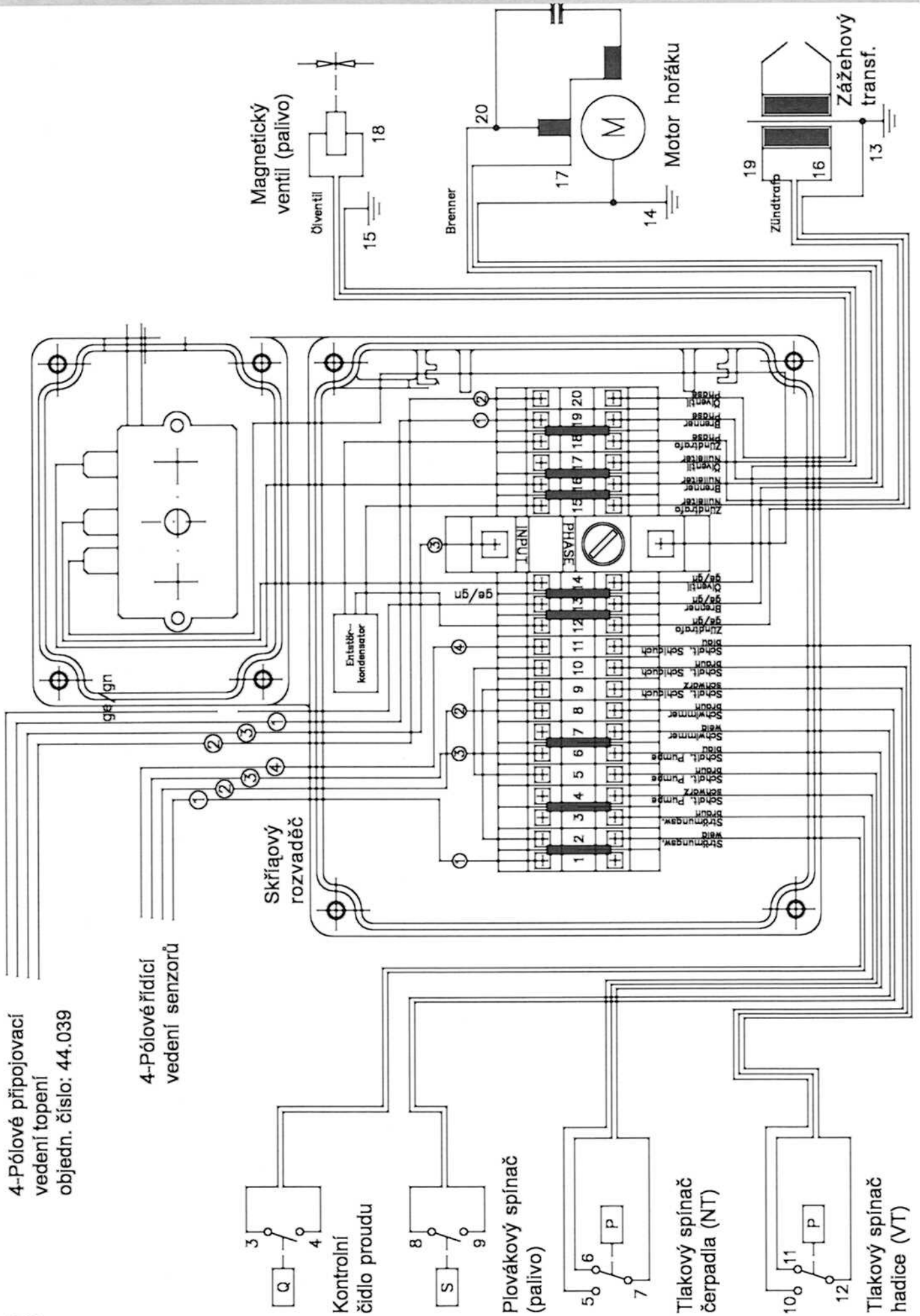
Dioda	svítí, když	
D 5	Nedostatek paliva	Vstup senzoru
D 6	Spuštění motoru povoleno- tlačítkový spínač a hlídač proudění uzavřeny	
D 7	Ihned po zapnutí přístroje musí svítit dioda D7, nesvítlí-li, zkontrolujte pojistky F1 a F2 na platině	
D 8	je uvolněn motor pro provoz -tlakový spínač ohřívací spirály“ (S5) je v klidové poloze nebo je	Výstup ovládání
D 9	je uvolněn magnetický ventil	
D 10	je uvolněn hořák pro provoz - termostat (B1), kontrolní čidlo“ proudu (S2) a tlakového spínače“ čerpadla (S3) jsou sepnuly	
D 11	Kontrola plamene nespustila	
D 12	Z důvodu bezpečnosti - vypnutí po 20 minutách	

Zapojovací schéma

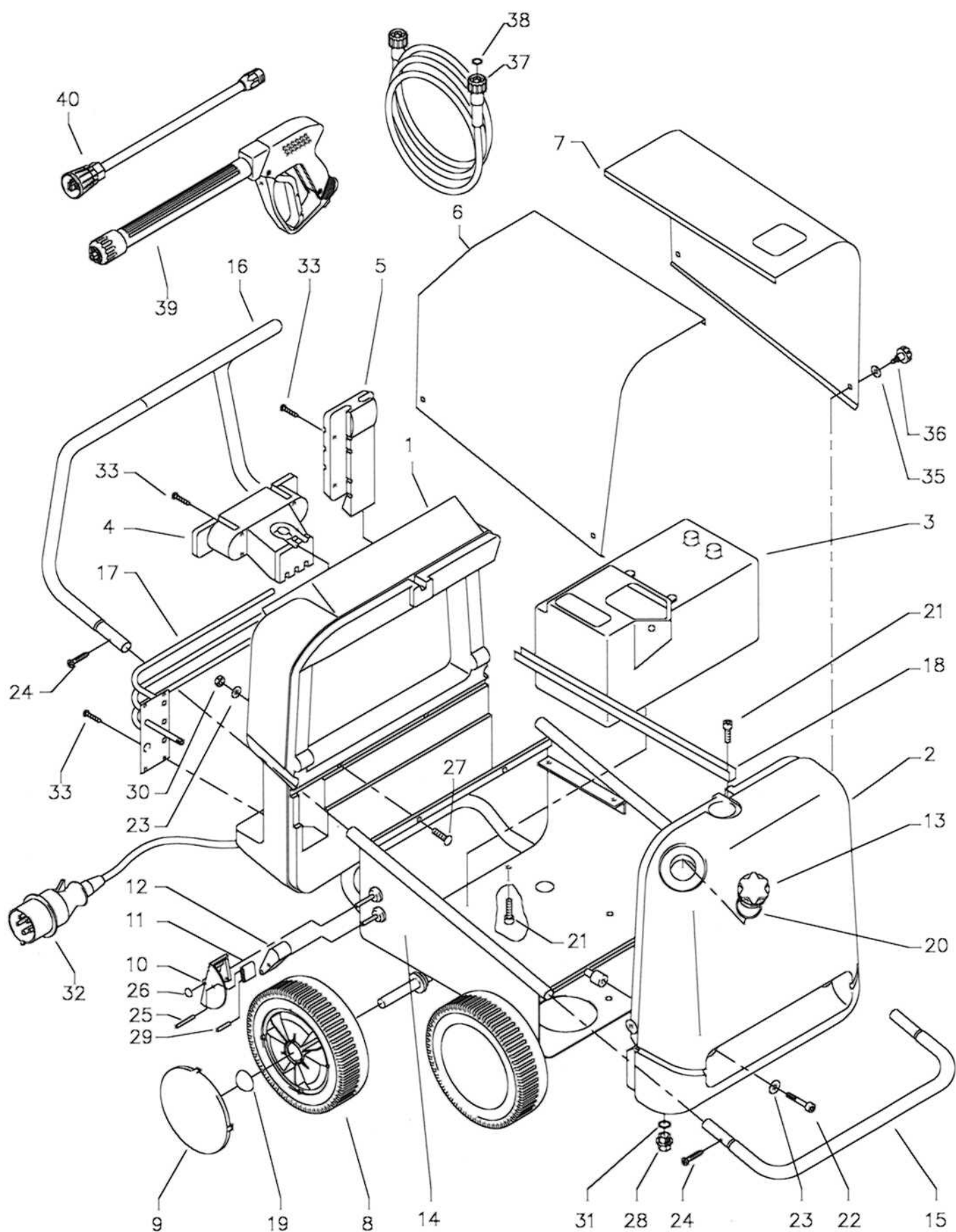


- | | | | |
|----|---|-----|------------------------------|
| A1 | Zážehozvý transformátor | Q2 | Vypínač topení |
| B1 | Termostat | S2 | Kontrolní čidlo proudu |
| F1 | Vypínač při dosažení nadměrného proudu | S3 | Tlakový spínač čerpadla (NT) |
| F2 | Uvolňovač nadměrné teploty | S4 | Plovákový spínač (palivo) |
| F3 | Jištění 3, 15 A se zpožděnou charakteristikou | S5 | Tlakový spínač - hadice (VT) |
| K3 | Stykač motoru | S10 | Teplotní snímač |
| M1 | Motor na třífázový proud čerpadla | Y1 | Ventil paliva |
| M2 | Motor hořáku | | |
| Q1 | Hlavní vypínač | | |

Svorkové schéma skříňového rozvaděče



Kompletní agregát

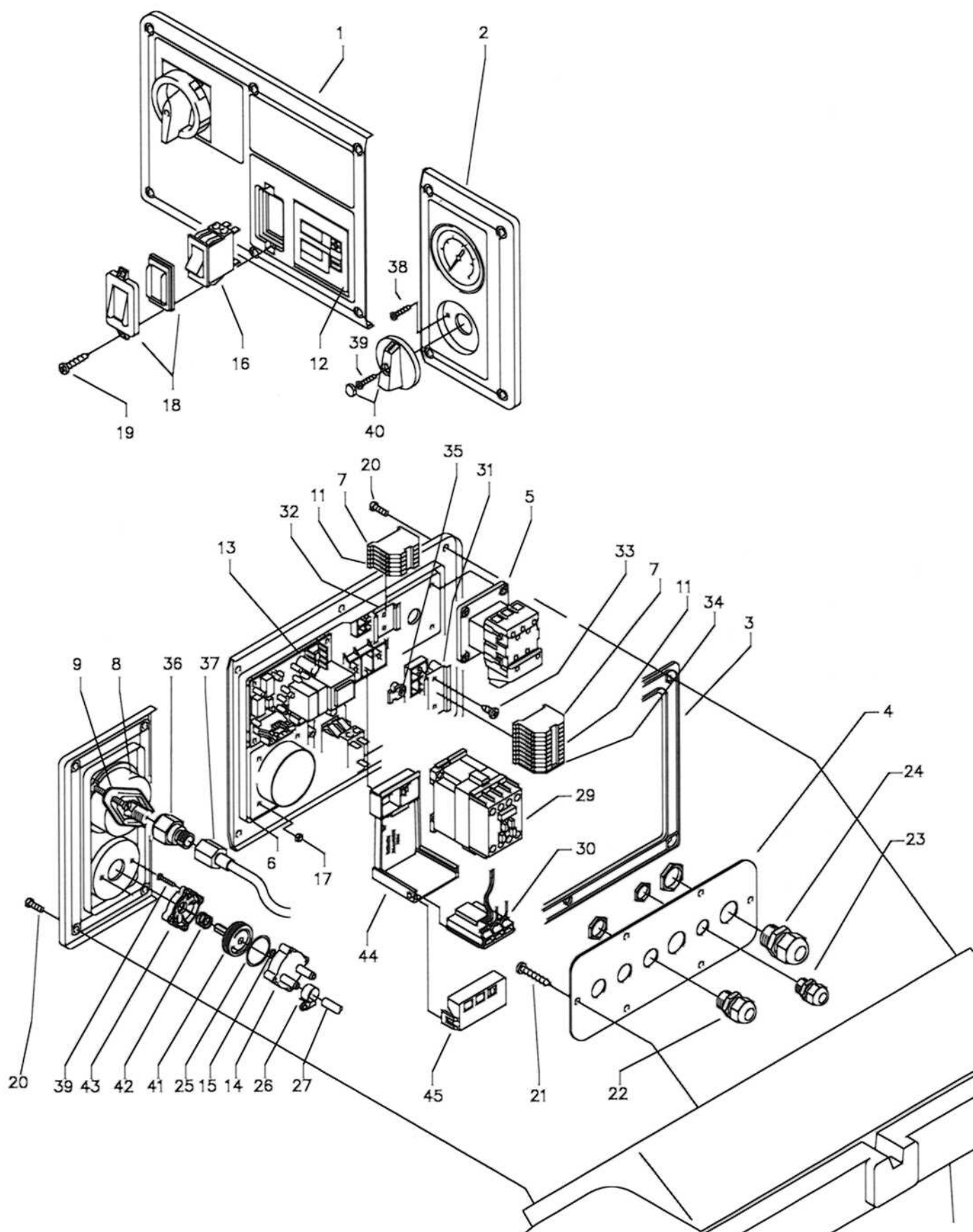


Kränzle therm 895 / 1165

Výpis náhradních dílů pro přístroje KRÄNZLE therm Kompletní agregát

Poz.	Označení	ks.	objedn. číslo
1	Cockpit	1	44.006
2	Brennstofftank	1	44.004
3	Wassertank	1	44.009
4	Kabelaufwicklung	1	44.007
5	Lanzenköcher	1	44.008
6	Haube rechts	1	44.032
7	Haube links	1	44.031
8	Rad	4	44.017
9	Radkappe	4	44.018
10	Bremspedal	1	44.022
11	Bremshebel	1	44.023
12	Bremsklotz	1	44.024
13	Tankdeckel mit O-Ring	1	44.005
14	Fahrgestell	1	44.001
15	Frontbügel	1	44.002
16	Schubbügel	1	44.003
17	Reeling	1	44.016
18	Top-Strebe	1	44.019
19	Starlock-kappe 20 mm	4	40.142
20	O-Ring 70 x 5	1	44.020
21	Innensechskantschraube M 8 x 12	4	40.122
22	Innensechskantschraube M 8 x 40	2	44.033
23	Unterlegschiebe 8,4 DIN 9021	4	41.409
24	Schraube 3,9 x 16	4	12.150
25	Stift 6 x 50	1	44.035
26	Starlockkappe 8 mm	1	44.165
27	Schloßschraube M 8 x 35	2	41.408
28	Ablaßschraube Brennstofftank	1	44.004 1
29	Stift 6 x 40	1	44.035 1
30	Elastic-Stop-Mutter M 8	2	41.410
31	Dichtung für Ablaßschraube	1	41.047 1
32	Netzanschlußleitung mit Stecker 8,0m, 4x 1,5 mm ² , H07RNF	1	44.036
33	Kunststoffschraube 6 x 30	12	43.423 1
35	Scheibe	4	44.034
36	Sterngriff	4	50.168 1
37	Hochdruckschlauch NW 8 10 m	1	41.081 3
37.1	Hochdruckschlauch NW 8 20 m	1	41.083 3
38	O-Ring 9,3 x 2,4 Viton	2	13.273 1
39	Pistole mit Verlängerung - Starlett II	1	41 053 1
40	Lanze mit Flachstrahldüse 25045 (für therm 895)	1	12.392-D25045
40.1	Lanze mit Flachstrahldüse 25070 (für therm 1165)	1	12.392-D25070

Skříňový rozvaděč elektroniky

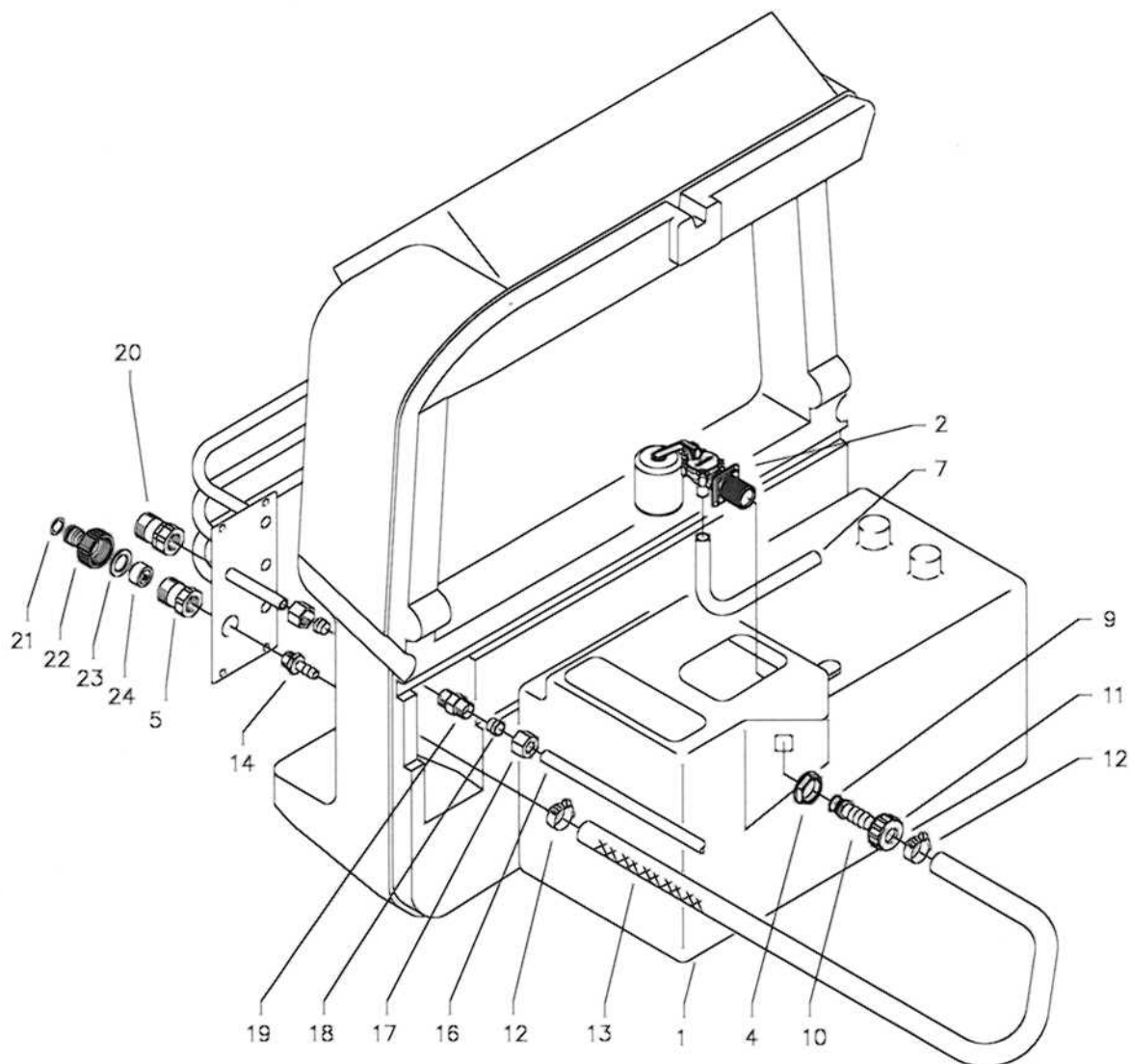


Kränzle therm 895 / 1165

Výpis náhradních dílů pro přístroje KRÄNZLE therm Skříňový rozvaděč elektroniky

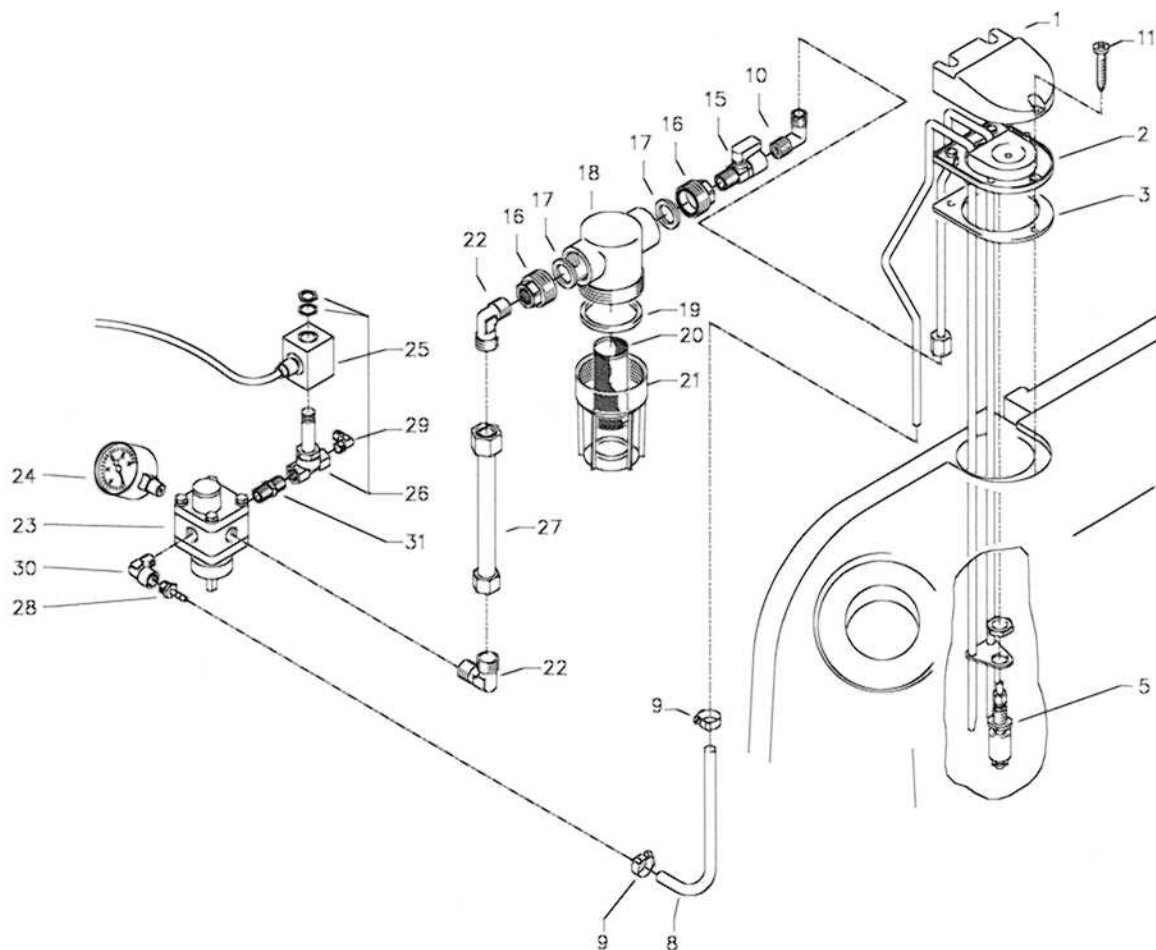
Poz.	Označení	ks.	objedn. číslo
1	Frontplatte Elektrik 895	1	44.042
1.1	Frontplatte Elektrik 1165	1	44.042 2
2	Frontplatte Manometer	1	44.043
3	Gummidichtung Elektrik	1	44.044
4	Kabeldurchführungsplatte	1	44.045
5	Hauptschalter KG32B T203/01E	1	44.046
6	Dichtung für Thermostat	1	44.101 1
7	Klemme Wago 2,5 mm ²	1	44.047
8	Manometer	1	15.039 1
9	Klemmbügel für Manometer	1	44.049
11	Erdungsklemme Wago 2,5 mm ²	1	44.048
12	Bedienteil für Steuerplatine	1	44.257
13	Steuerplatine ohne Bedienteil	1	44.255
14	Gehäuse Waschmittelventil	1	44.145
15	O-Ring 5 x 1,5 (Viton)	1	44.150
16	Heizungsschalter	1	41.111 6
17	Elastic-Stop Mutter M 4	4	40.111
18	Klemmrahmen mit Schalterabdichtung	1	41.110 5
19	Kunststoffschraube 3,5 x 9,5	2	41.088
20	Schraube M 5 x 14	10	40.536
21	Kunststoffschraube 5,0 x 14	6	43.426
22	PG-Verschraubung PG 11	3	41.419
23	PG-Verschraubung PG 9	1	41.087
24	PG-Verschraubung PG 16	2	41.419 1
25	O-Ring 28,24 x 2,62	1	44.149
26	Schlauchklemme 9 - 9	2	44.054
27	Kunststoffschlauch für Waschmittelansaugung	1	44.055
28	Kunststoffschlauch mit Filter	1	44.056
29	Schütz 100-C12KN10 400 Volt 50/60 Hz	1	46.005 1
30	Überstromauslöser 3-polig 12,0 A	1	46.040 1
31	Hutschiene 50 mm lang	1	44.125 1
32	Hutschiene 30 mm lang	1	44.125 2
33	Blehschraube 3,9 x 9,5	16	41.636
34	Verschlussdeckel für Durchgangsklemme	1	44.047 2
35	Kabelhaltesockel	5	44.135
36	Anschlußmuffe Manometer	1	44.136
37	Druckmeßleitung	1	44.102
38	Blehschraube 3,5 x 19	2	44.162
39	Blehschraube 3,5 x 16	3	44.161
40	Drehgriff Chemieventil mit Blendkappe	1	44.151
41	Regulierkolben Chemieventil	1	44.147
42	Edelstahlfeder 1,8 x 15 x 15	1	44.148
43	Deckel für Chemieventil	1	44.146
44	Halterung Überstromauslöser	1	44.259
45	Verschluss für Halterung	1	44.260
	Chemický ventil kpl. Pos. 14; 15; 25-27; 39-43		44.052
F1	jiätění T 32 mA	1	44.200 1
F2	jiätění M 630 mA	1	44.200 2

Zásobování vodou



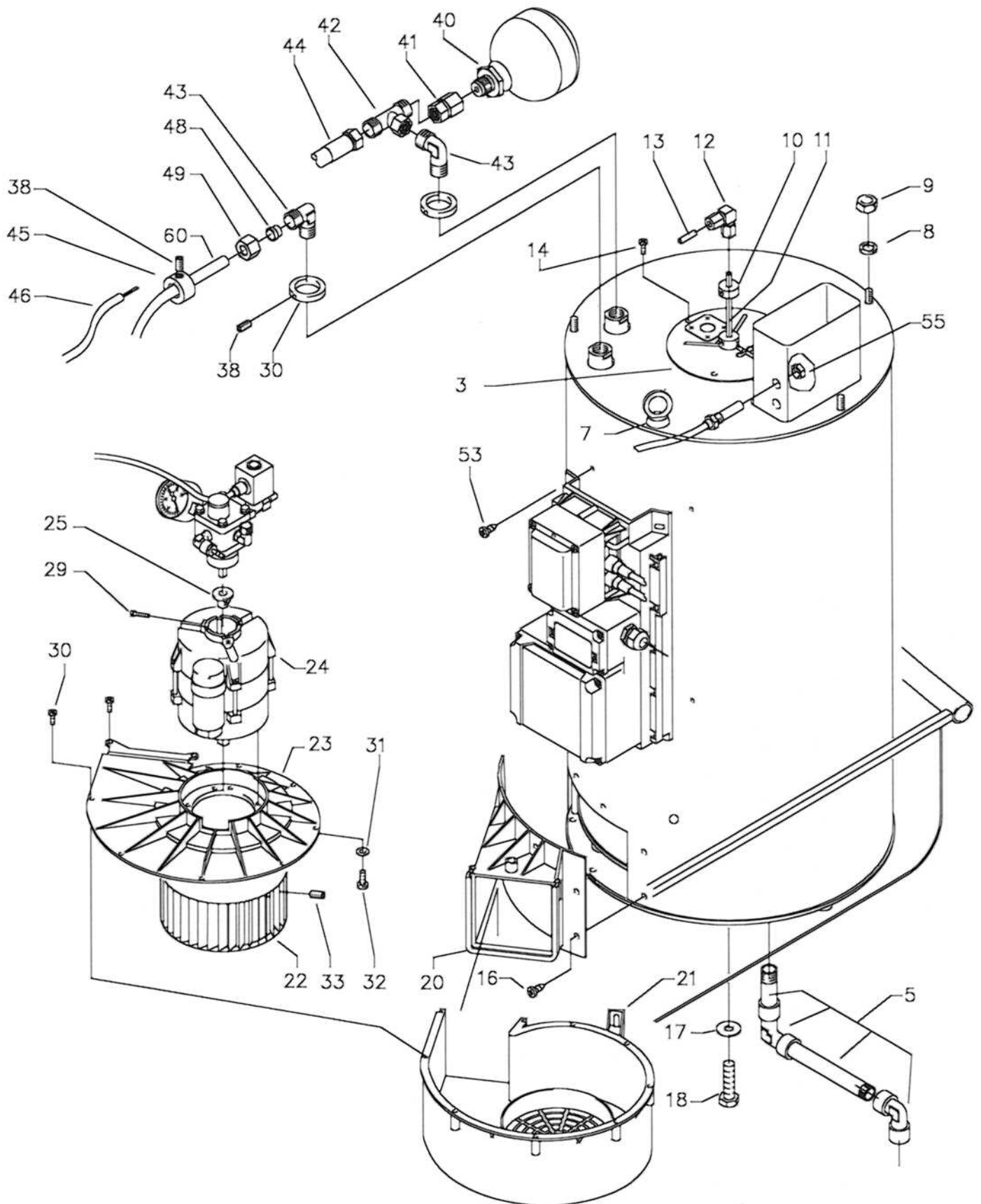
Poz.	Označení	ks.	objedn. číslo
1	Wassertank	1	44.009
2	Schwimmerventil	1	46.250 5
5	Anschlußstück R 3/8" IG	1	41.423
7	Einströmschlauch	1	44.027
9	O-Ring 13 x 2,6	1	13.272
10	Schlauchtülle	1	44.126
11	Überwurfmutter	1	41.047
12	Schlauchschelle 12 - 22	2	44.054 2
13	Wassereingangsschlauch	1	44.028
14	Schlauchtülle R3/8" x 13	1	44.029
16	Ermetrohr 12 mm	1	44.030
17	Ermetomutter 12 mm	2	40.075
18	Klemmhülse 12 mm	2	40.074
19	Ermetverschraubung 12 L x 12 L	1	44.060
20	Wasserausgangsteil	1	44.061
21	O-Ring	1	41.047 3
22	Steckkupplung	1	41.047 2
23	Gummidichtung	1	41.047 1
24	Wasserfilter	1	41.046 2
	Nasouvací spojka kpl. Pos. 21-23		41.047 4

Zásobování palivem



Poz.	Označení	ks.	objedn. číslo
1	Deckel Brennstoffversorgung	1	44.011
2	Flansch mit Brennstoffleitungen	1	44.010
3	Gummidichtung	1	44.012
5	Schwimmerschalter	1	44.014
8	Rücklaufschlauch	1	44.015
9	Schlauchschelle 7 - 11	2	44.054
10	Einschraubwinkelverschraubung 1/4" x 6	1	44.062
11	Schraube 5,0 x 25	3	41.414 1
15	Kugelhahn	1	44.203
16	Anschlußteil Brennstofffilter	2	44.214
17	Gummidichtung 3/4"	2	41.047 1
18	Filtergrundkörper	1	13.301
19	Gummidichtung	1	13.303
20	Siebkörper Brennstofffilter	1	44.213
21	Filterbecher	1	13.302
22	Einschraubwinkel R1/4" AG x 10L	2	40.121 1
23	Brennstoffpumpe mit Magnetventil	1	44.073
24	Brennstoffmanometer 0-15 bar R1/8"	1	44.082
25	Magnet für Magnetventil	1	44.251 1
26	Magnetventil	1	44.251
27	Abstandsrohr 128 mm	1	44.084
28	Schlauchtülle 1/4" x 6	1	44.053
29	Winkelschraubverschraubung 1/8" x 6	1	44.110 1
30	Winkelschraubverschraubung 1/4" AG x 1/4" IG	1	40.121
31	Doppelnippel 1/4" x 1/4"	1	44.251 2
	Filtr paliva kpl. Pos. 15 - 21		44.083
	Čerpadlo paliva kpl. Pos. 22-26, 28-31		44.073 1

Hořáková komora

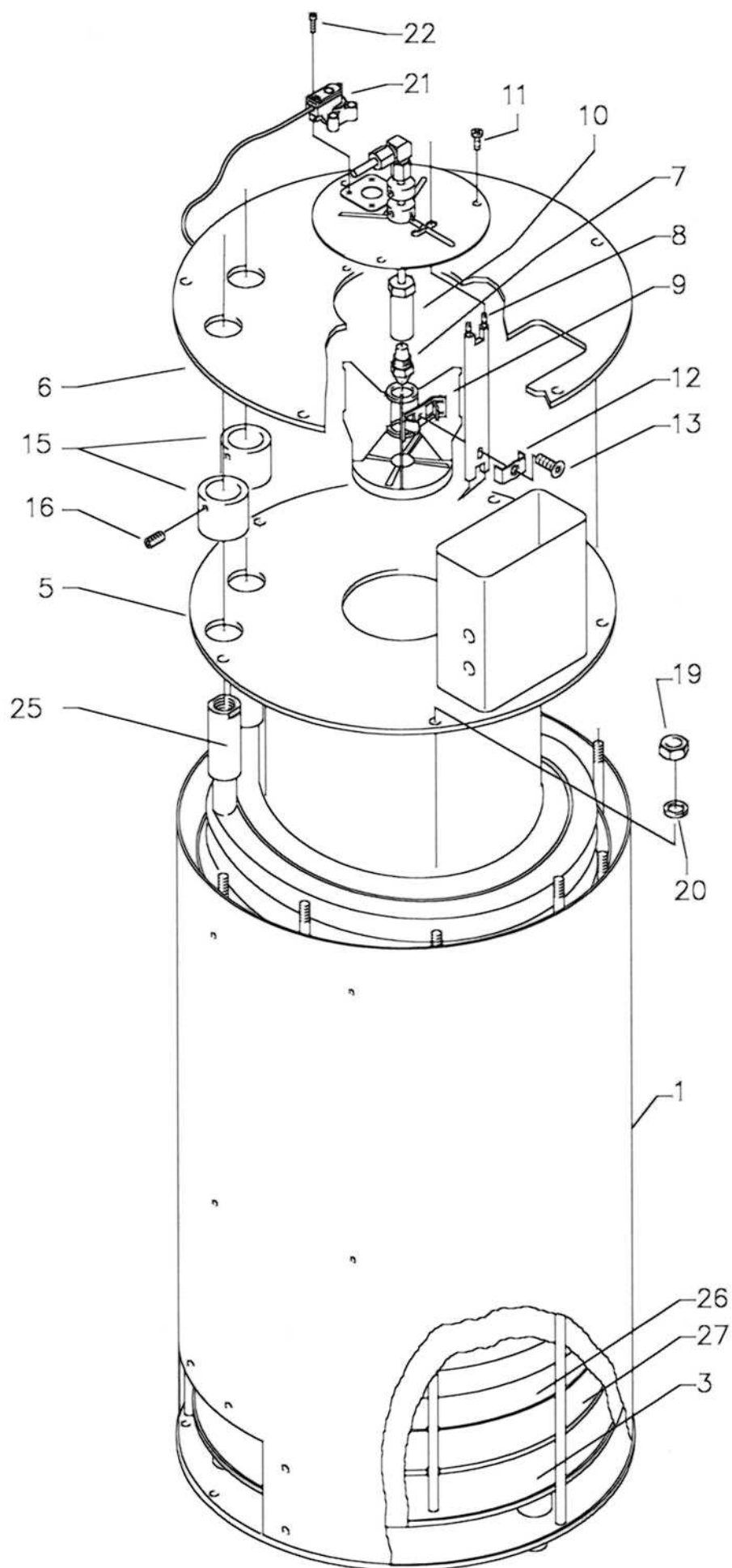


Kränzle therm 895 / 1165

Výpis náhradních dílů pro přístroje KRÄNZLE therm Hořáková komora

Poz.	Označení	ks.	objedn. číslo
3	Deckel Düsenstock	1	44.079
5	Ablaufgarnitur	1	44.204
6	Ermetowinkel 2x R1/4" IG	2	44.127 1
7	Ringmutter M 8 DIN 582	3	44.115
8	Federring A 8	5	44.222
9	Edelstahlmutter M 8	2	14.127 2
10	Tiefenanschlag	1	44.088
11	Brennstoffleitung „Düsenstock“ 137 mm	1	44.089
12	Winkelverschraubung 6L x 6L	1	44.106
13	Brennstoffleitung Pumpe	1	44.108
14	Edelstahlschraube M 6 x 10	3	44.177
16	Blechschraube 6,3 x 13	7	44.109
17	Unterlegscheibe A 10,5 DIN 9021	3	50.182
18	Sechskantschraube M 10 x 20 DIN 933	3	44.116
20	Gebläsestutzen	1	44.068
21	Gebläsegehäuse	1	44.069
22	Lüfterrad	1	44.071
23	Gebläsedeckel	1	44.070 1
24	Brennermotor 220 V / 50 Hz	1	44.072
25	Steckkupplung	1	44.085
29	Zyl.schraube mit ISK M 5 x 12 DIN 912	1	40.134
30	Schraube 5,0 x 25	9	41.414 1
31	Unterlegscheibe 4,3	4	44.059
32	Senkschraube M 4 x 8	4	44.091
33	Gewindestift M 6 x 8 DIN 914	2	44.090
40	Hydrospeicher	1	44.140
41	Anschlußmuffe für Hydrospeicher	1	44.140 1
42	Einstellbare T-Verschraubung	1	44.141
43	Einschraubwinkelversch. 3/8" x 12L	2	44.092
44	Hochdruckschlauch	1	44.093
45	Klemmring für Meßleitung Thermostat	1	44.087 1
46	Meßleitung Thermostat	1	44.101 2
48	Schneidring 12 mm	1	40.074
49	Überwurfmutter f. Ermeto 12 mm	1	40.075
50	Ermetorohr	1	44.030
51	Abschlußring	2	44.086
52	Gewindestift M 6 x 8 DIN 914	7	44.090
53	Blechschraube 4,8 x 13	4	44.112
55	Mutter	1	44.172
	ventilátor - jednotka palivového čerpadla		44.244
	sestavající z: Pos. 21 - 33		

Hořáková komora



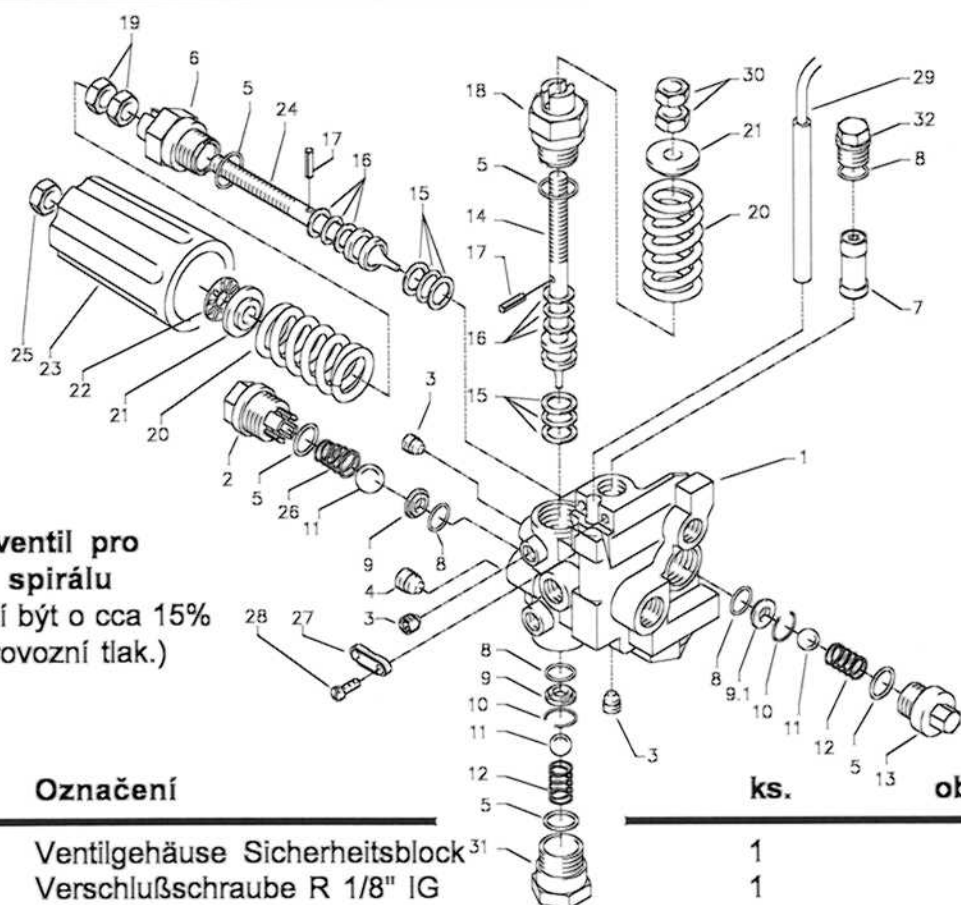
Kränzle therm 895 / 1165

Výpis náhradních dílů pro přístroje KRÄNZLE therm Hořáková komora

Poz.	Označení	ks.	objedn. číslo
1	Außenmantel mit Grundplatte	1	44.063
3	Innenmantel mit Bodenplatte	1	44.064 1
5	Innendeckel	1	44.065
6	Außendeckel	1	44.066
7	Brennstoffdüse 60° B 1,50 gph, 895	1	44.077
7.1	Brennstoffdüse 60° B 1,75 gph, 1165	1	44.077 4
8	Blockelektrode	1	44.080
9	Düsenstock Ø 25 mm, 6 Schlitze	1	44.076 4
10	Düsenhalter	1	44.078
11	Edelstahlschraube M 6 x 10	3	44.177
12	Klemmblech für Elektrode	1	44.076 1
13	Zyl.schraube mit ISK M 5 x 15 DIN6912	1	44.076 2
15	Abschlußhülse	2	44.081
16	Gewindestift M 6 x 8 DIN 914	2	44.090
19	Edelstahlmutter M 8	7	14.127 2
20	Federring A 8	7	44.222
21	Flammsensor optisch	1	44.256
22	Schraube M 4 x 10 DIN912	4	46.002
25	Heizschlange	1	44.226
26	Flammprallplatte Edelstahl	1	44.224
27	Isolationsplatte	1	44.223
	Ohřivací spirála s vnitřním pláštěm	1	44.064
	Hořáková komora kpl. pro therm 895		44.099-895
	Hořáková komora kpl. pro therm 1165		44.099-1165

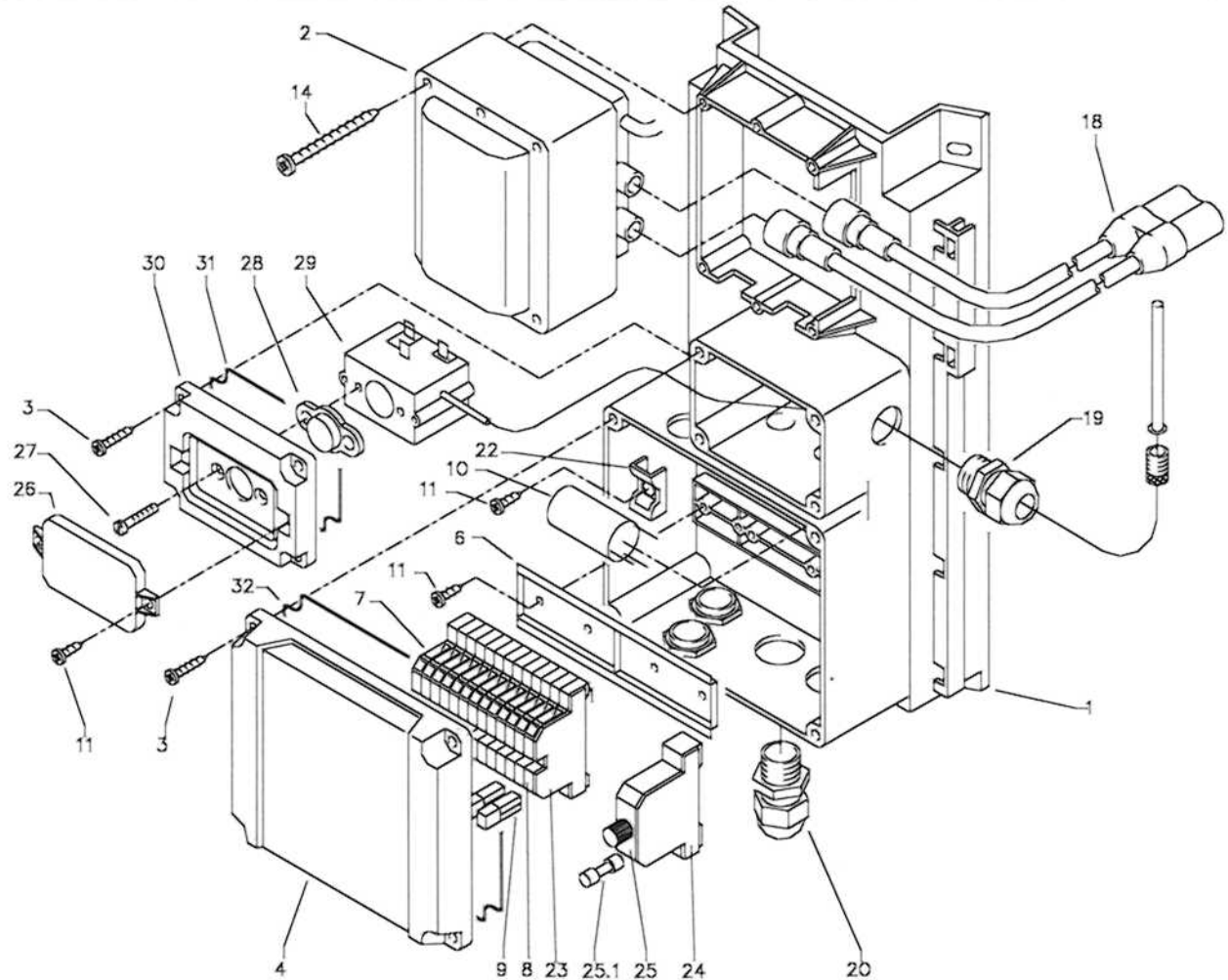
Regulační a pojistný blok

**Pojistný ventil pro
topnou spirálu**
(Nastavení musí být o cca 15%
vyšší než provozní tlak.)



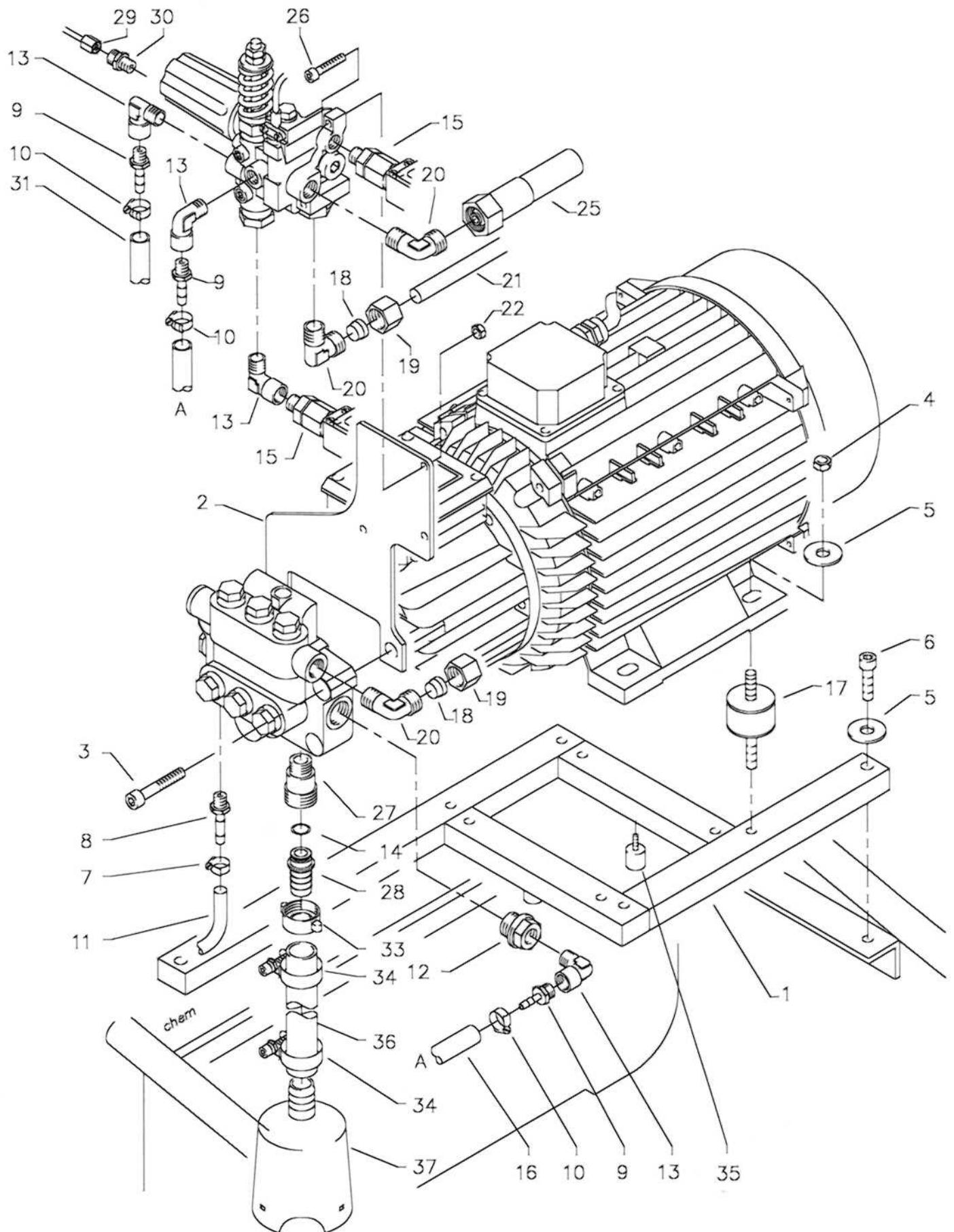
Poz.	Označení	ks.	objedn. číslo
1	Ventilgehäuse Sicherheitsblock ³¹	1	40.590
2	Verschlußschraube R 1/8" IG	1	40.591
3	Dichtstopfen M 8 x 1	3	13.158
4	Dichtstopfen M 10 x 1	1	43.043
5	O-Ring 15 x 2	5	13.150
6	Kolbenführung spezial	1	42.105
7	Stömungskörper	1	40.592
8	O-Ring 11 x 1,44	4	12.256
9	Edelstahlsitz 8,2 mm	2	13.146
9.1	Edelstahlsitz 7,0 mm	1	14.118
10	Sprengring	2	13.147
11	Edelstahlkugel 10,0 mm	3	12.122
12	Edelstahlfeder	2	14.119
13	Verschlußschraube	1	14.113
14	Steuerkolben Sicherheitsventil	1	14.110
15	Parbaks 16 mm	2	13.159
16	Parbaks 8 mm	2	14.123
17	Spannstift	2	14.148
18	Kolbenführung	1	14.109
19	Sechskantmutter M 8 x 1	2	14.144
20	Ventilfeder	2	14.125
21	Federdruckscheibe	2	14.126
22	Nadellager	1	14.146
23	Handrad	1	14.147
24	Steuerkolben	1	14.134
25	Elastic-Stop-Mutter	1	14.152
26	Rückschlagfeder „K“	1	14.120 1
27	Klemmstück	1	40.593
28	Schraube M 4 x 10	2	41.489
29	Magnetschalter	1	40.594
30	Sechskantmutter M 8	2	14.127
31	Eingangsstück R 3/8"	1	13.136
32	Verschlußschraube M 14 x 1	1	40.595

Skříňový rozvaděč a transformátor



Poz.	Označení	ks.	objedn. číslo
1	Konsole mit integr. Klemmkasten	1	44.067 1
2	Transformator 230 V / 50 Hz	1	44.074
3	Kunststoffschraube 4,0 x 25	8	43.425
4	Deckel für Klemmkasten	1	44.075 2
6	Hutschiene für Verteilerkasten	1	44.125
7	Durchgangsklemme grau	18	44.047
8	Durchgangsklemme grün/gelb	3	44.048
9	Querbrücker 24 A	6	44.047 1
10	Entstörkondensator	1	44.124
11	Blechschrabe 3,9 x 9,5	7	12.172
14	Kunststoffschrabe 4 x 60	4	43.420
18	Zündkabel mit Stecker	1	44.114
19	PG-Verschraubung PG 16	2	41.419 1
20	PG-Verschraubung PG 11	5	41.419
22	Haltesockel für Entstörglied	1	44.178
23	Abdeckplatte für Durchgangsklemme	1	44.047 2
24	Abdeckplatte für Sicherungsklemme	1	44.166 1
25	Halteklemme für Feinsicherung	1	44.166
25.1	Feinsicherung 3,15 A träge	1	44.166 3
26	Abdeckkappe Überstromauslöser	1	44.154
27	Schraube M 4 x 12	2	41.089 1
28	Dichtung für Überstromauslöser	1	44.157
29	Überstromauslöser	2	44.169
30	Deckel für Überstromauslöser	2	44.182
31	Dichtung für Deckel Überstromauslöser	1	44.182 1
32	Dichtung für Deckel Klemmkasten	1	44.075 3

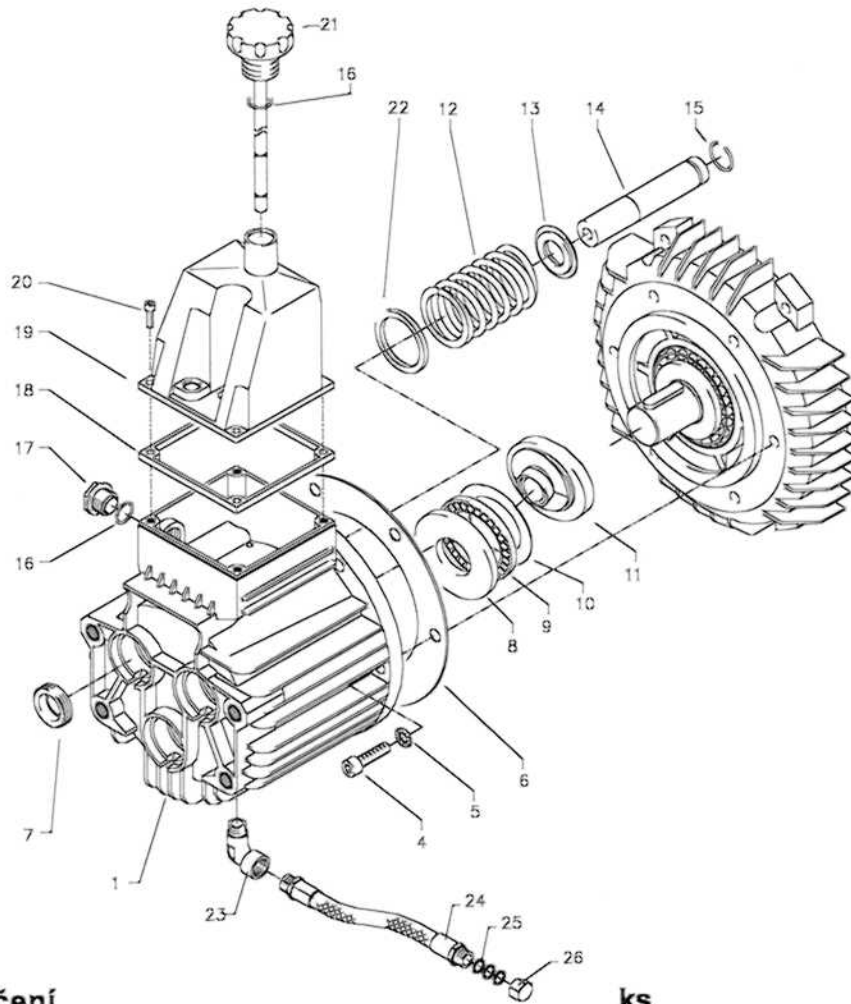
Šroubová spojení



Kränzle therm 895 / 1165

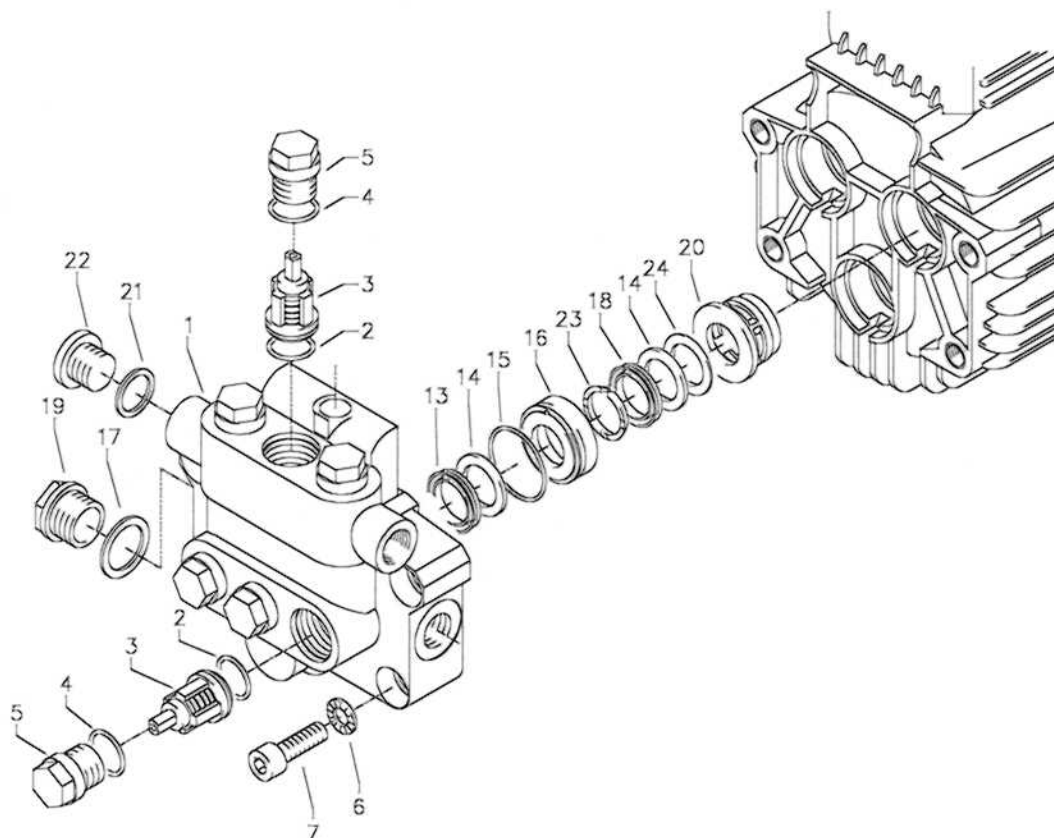
Poz.	Označení	ks.	objedn. číslo
1	Aggregathalterung	1	44.013
2	Halteblech Sicherheitsblock	1	44.095
3	Innensechskantschraube M 12 x 45	4	40.504
4	Elastic-Stop-Mutter M8	4	41.410
5	Unterlegscheibe 8,4 DIN 9021	7	41.409
6	Innensechskantschraube M 8 x 30	3	41.036 1
7	Schlauchschelle 7 - 10	1	44.054
8	Schlauchtülle 3/8" x 6	1	44.029
9	Schlauchtülle 1/4" x 6	3	44.053
10	Schlauchschelle 10-16	3	41.046 3
11	Waschmittelsaugschlauch	1	44.055
12	Verschlußschraube 1/2" AG mit 1/4" IG	1	44.121
13	Einschraubwinkel R1/4" IG/AG	4	40.121
14	O-Ring 13 x 2,6	1	13.272
15	Druckschalter (schwarz) kpl. mit Kabel 0,59 m	1	44.120
15.1	Druckschalter (rot) kpl. mit Kabel 0,49 m	1	44.120 1
16	By-Pass- Verbindungsschlauch	1	44.097
17	Schwingmetall 30 x 30	4	44.227
18	Klemmhülse 12 mm	2	40.074
19	Ermetomutter 12 mm	2	40.075
20	Einschraubwinkelverschraubung 3/8" x 12	3	44.092
21	Ermetorohr Pumpenausgang	1	44.098
22	Elastic-Stop-Mutter M 6	3	14.152 1
25	Hochdruckschlauch	1	44.093
26	Innensechskantschraube M 6 x 30	2	43.037
27	Sauganschluß 3/8" AG x 3/4" AG	1	41.016
28	Schlauchtülle 9,0 für Sauganschluß 895	1	44.126 1
28.1	Schlauchtülle 11,3 für Sauganschluß 1165	1	44.126 2
29	Druckmessleitung	1	44.102
30	Einschraubverschr. 1/8" x 6 mm	1	40.591 1
31	Bypass Schlauch Sicherheitsventil	1	44.104
33	Schlauchverschraubung 3/4" x 19	1	44.122
34	Schlauchschelle 20 - 32	2	44.054 1
35	Gummidämpfer	2	43.419
36	Ansaugschlauch	1	44.096
37	Saugglocke mit Sieb	1	15.038 5
	Nasávací hadice kompl. pro therm 895		44.096 2
	Pos. 14, 28, 33, 34, 36, 37		
	Nasávací hadice kompl. pro therm 1165		44.096 3
	Pos. 14, 28, 33, 34, 36, 37		
	Motor čerpadla kompl. pro therm 895		44.218 2
	Motor čerpadla kompl. pro therm 1165		44.218 3

Pohon čerpadla



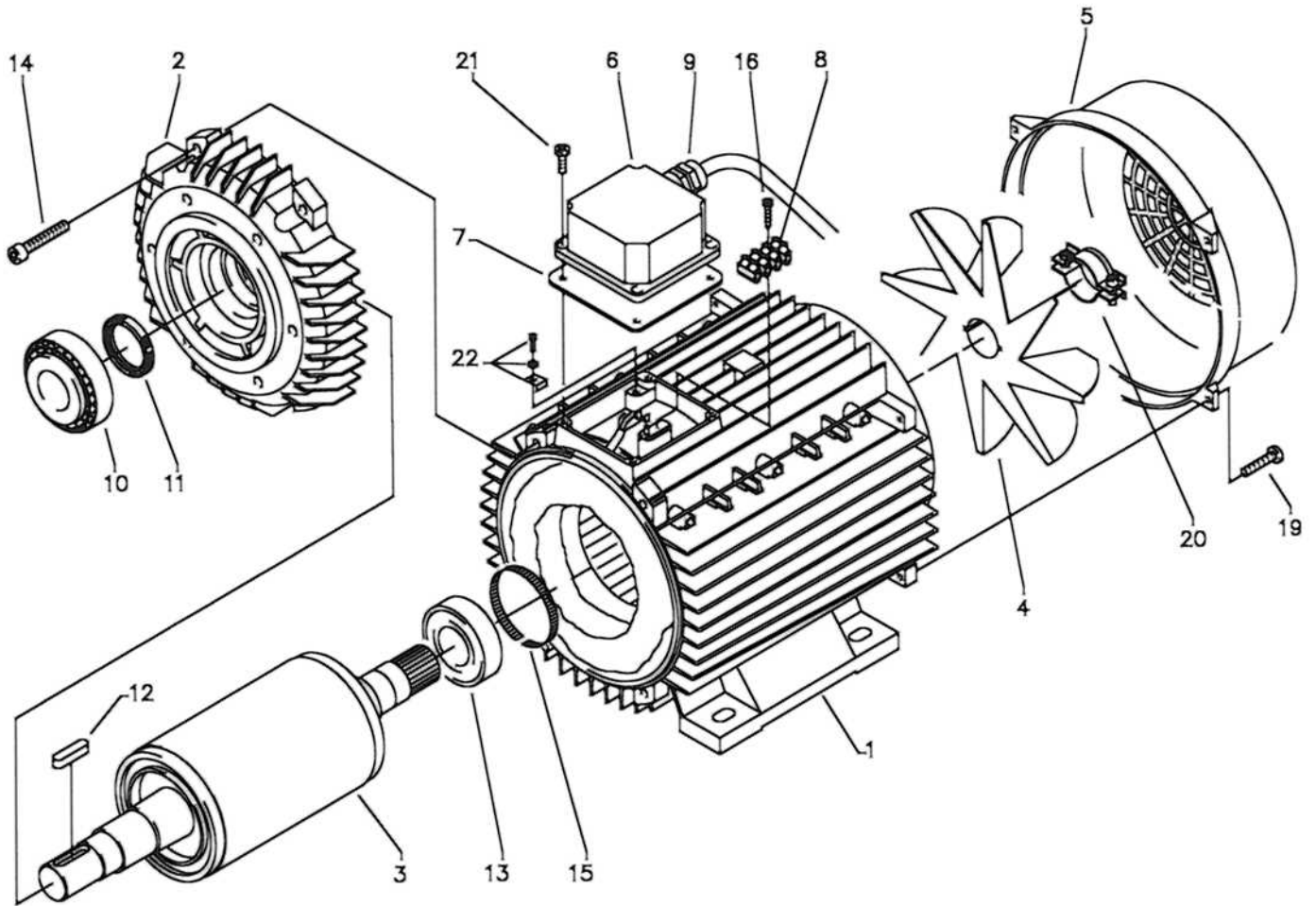
Poz.	Označení	ks.	objedn. číslo
1	Ölgehäuse	1	40.501
4	Innensechskantschraube M 8 x 25	6	40.053
5	Sicherungsscheibe	6	40.054
6	Flachdichtung	1	40.511
7	Öldichtung 20 x 38 x 7	3	40.044 1
8	Wellenscheibe	1	40.043
9	Axial-Rollenkäfig	1	40.040
10	AS-Scheibe	1	40.041
11	Taumelscheibe 9,5° bei 895	1	40.042 1-9,5
11.1	Taumelscheibe 12,0° bei 1165	1	40.042 1-12,0
12	Plungerfeder	3	40.506
13	Federdruckscheibe	3	40.510
14	Plunger 20 mm (lang)	3	40.505
15	Sprengring	3	40.048
16	O-Ring 14 x 2	2	43.445
17	Verschlussschraube M 18 x 1,5	1	41.011
18	Flachdichtung	1	41.019 3
19	Deckel	1	40.518
20	Innensechskantschraube M 5 x 12	4	41.019 4
21	Ölmeßstab	1	42.520
22	Stützscheibe für Plungerfeder	3	40.513
23	Einschraubwinkel 3/8" x 3/8"	1	44.127
24	Ölablassschlauch	1	44.128 1
25	Kupferring	3	14.149
26	Verschlusskappe	1	44.130

Ventilové pouzdro



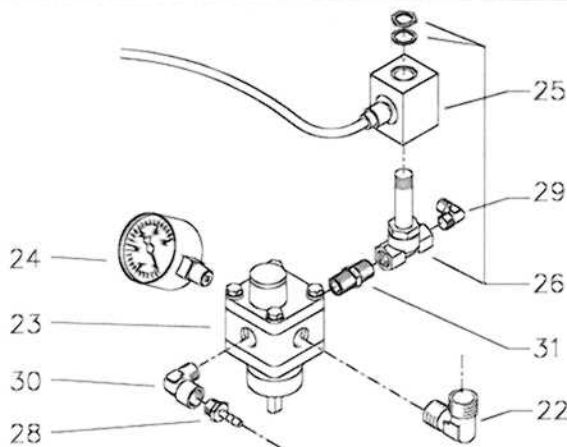
Poz.	Označení	ks.	objedn. číslo
1	Ventilgehäuse	1	40.502 1
2	O-Ring 18 x 2	6	40.016
3	Einlaß- / Auslaß- Ventil	6	42.024
4	O-Ring 21 x 2	6	42.025
5	Ventilstopfen	6	42.026
6	Sicherungsring	4	40.032
7	Innensechskantschraube M 12 x 45	4	40.504
13	Gewebemanschette	3	40.023
14	Backring 20 mm	6	40.025
15	O-Ring 31,42 x 2,62	3	40.508 1
16	Leckagering 20 x 36 x 13,3	3	40.509
17	Cu-Dichtring 21 x 28 x 1,5	1	42.039
18	Gummimanschette	3	40.512
19	Verschlussschraube R 1/2"	1	42.032
20	Distanzring mit Abstützung	3	40.507
21	Cu-Dichtring 17 x 22 x 1,5	1	40.019
22	Verschlussschraube R 3/8"	1	40.018
23	Druckring	3	40.021
24	Zwischenring	3	40.516
	Ventilové pouzdro kpl.		40.502 2
	Opravná sada pro manžety bez dílů z mosazi		40.065 1
	sestavující z: 3x Pos. 13; 6x Pos. 14; 3x Pos. 15; 3x Pos. 16; 3x Pos. 18; 3x Pos. 20; 3x Pos. 23		
	Opravná sada pro manžety		40.517
	sestavující z: 3x Pos. 13; 6x Pos. 14; 3x Pos. 15; 3x Pos. 18; 3x Pos. 23		
	Opravná sada pro ventily		40.062 1
	sestavující z: 6x Pos. 2; 6x Pos. 3; 6x Pos. 4		

Motor čerpadla



Poz.	Označení	ks.	objedn. číslo
1	Stator 112 5,5 kW 400V / 50Hz	1	40.540
2	A-Lager Flansch	1	40.530
3	Rotor 112 400V / 50Hz	1	40.531
4	Lüferrad BG112	1	40.532
5	Lüfterhaube BG 112	1	40.533
6	Klemmkasten	1	40.534
7	Flachdichtung	1	43.030
8	Lüsterklemme 2,5 mm ² 4-polig	1	43.031 1
9	PG-Verschraubung PG 13,5	1	40.539
10	Kegelrollenlager 31306	1	40.103
11	Öldichtung 35 x 47 x 7	1	40.080
12	Paßfeder 8 x 7 x 32	1	40.104
13	Kugellager 6206 - 2Z	1	40.538
14	Innensechskantschraube M 6 x 30	4	43.037
15	Toleranzhülse	1	40.544 1
16	Blechschaube 2,9 x 16	1	43.036
19	Schraube M 4 x 12	4	41.489
20	Schelle für Lüferrad BG112	2	40.535
21	Schraube M 4 x 12	4	41.489
22	Erdungsschraube kpl.	1	43.038
48	Motor kompl. 5,5 kW, 400V 3~ 50Hz		24.060

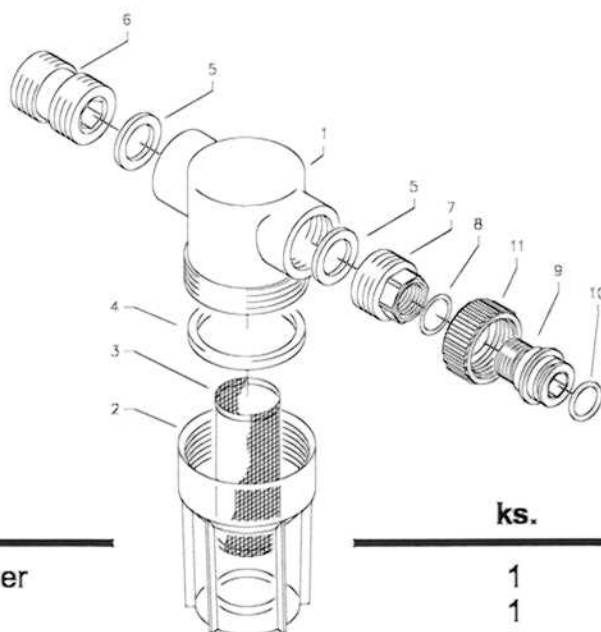
Čerpadlo paliva /Filtr na vstupu vody



Poz.	Označení	ks.	objedn. číslo
22	Einschraubwinkel R1/4" AG x 10L	2	40.121 1
23	Brennstoffpumpe mit Magnetventil	1	44.073
24	Brennstoffmanometer 0-15 bar R1/8"	1	44.082
25	Magnet für Magnetventil	1	44.251 1
26	Magnetventil	1	44.251
28	Schlauchtülle 1/4" x 6	1	44.053
29	Winkeleinschraubverschraubung 1/8" x 6	1	44.110 1
30	Winkeleinschraubverschraubung 1/4" AG x 1/4" IG	1	40.121
31	Doppelnippel 1/4" x 1/4"	1	44.251 2

Brennstoffpumpe kpl. Pos. 22-26, 28-31

44.073 1



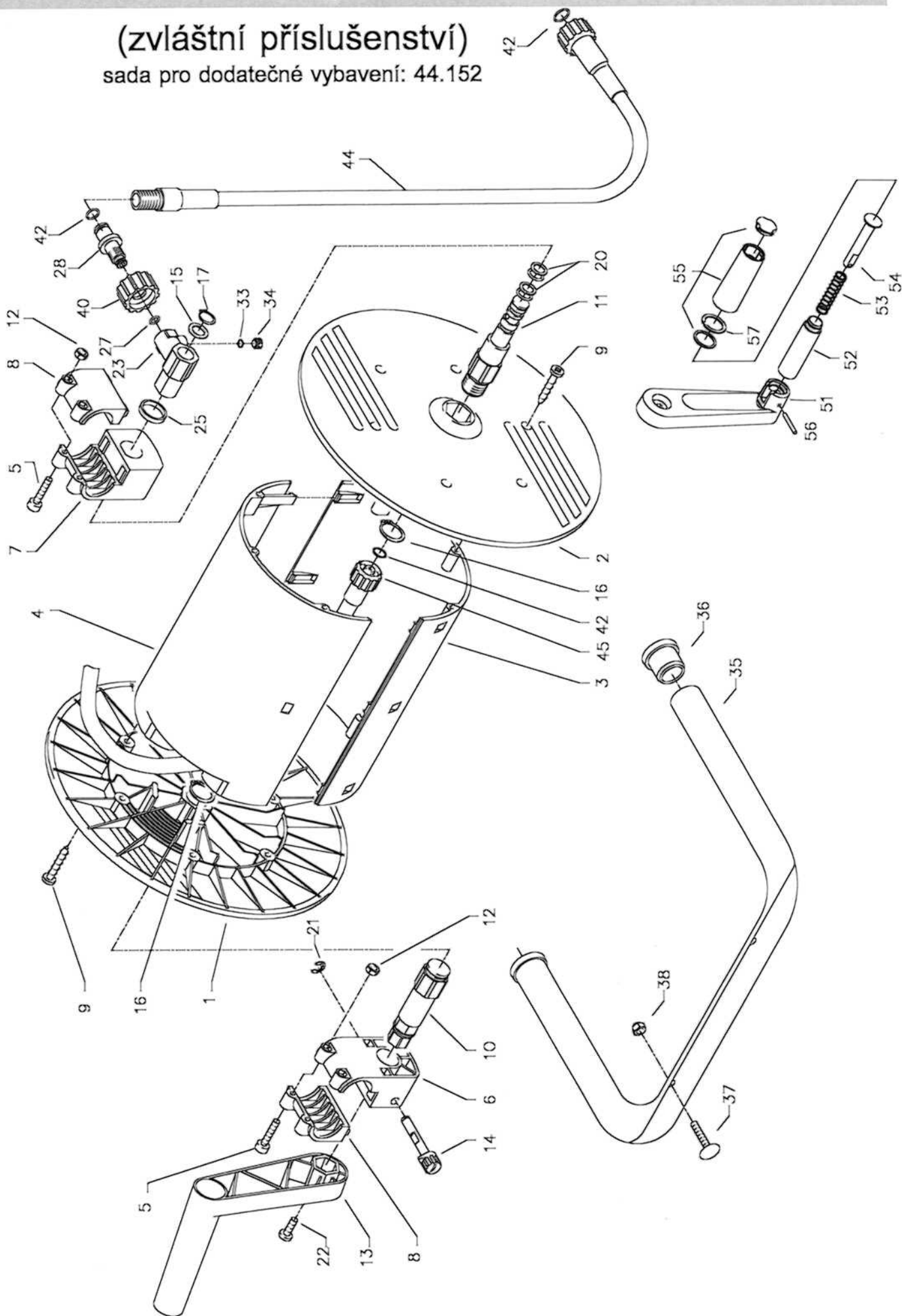
Poz.	Označení	ks.	objedn. číslo
1	Filtergrundkörper	1	13.301
2	Filterbecher	1	13.302
3	Siebkörper	1	13.304
4	Gummidichtung	1	13.303
5	Gummidichtung 3/4"	2	41.047 1
6	Eingangsteil beids. 3/4" AG	1	13.305
7	Anschlußteil	1	13.306
8	O-Ring 14 x 2	1	43.445
9	Tülle	1	13.307
10	O-Ring 13 x 2,6	1	13.272
11	Überwurfmutter	1	41.047

Filter komplett
Pos. 1 - 11

13.300 3

Buben na navíjení hadice

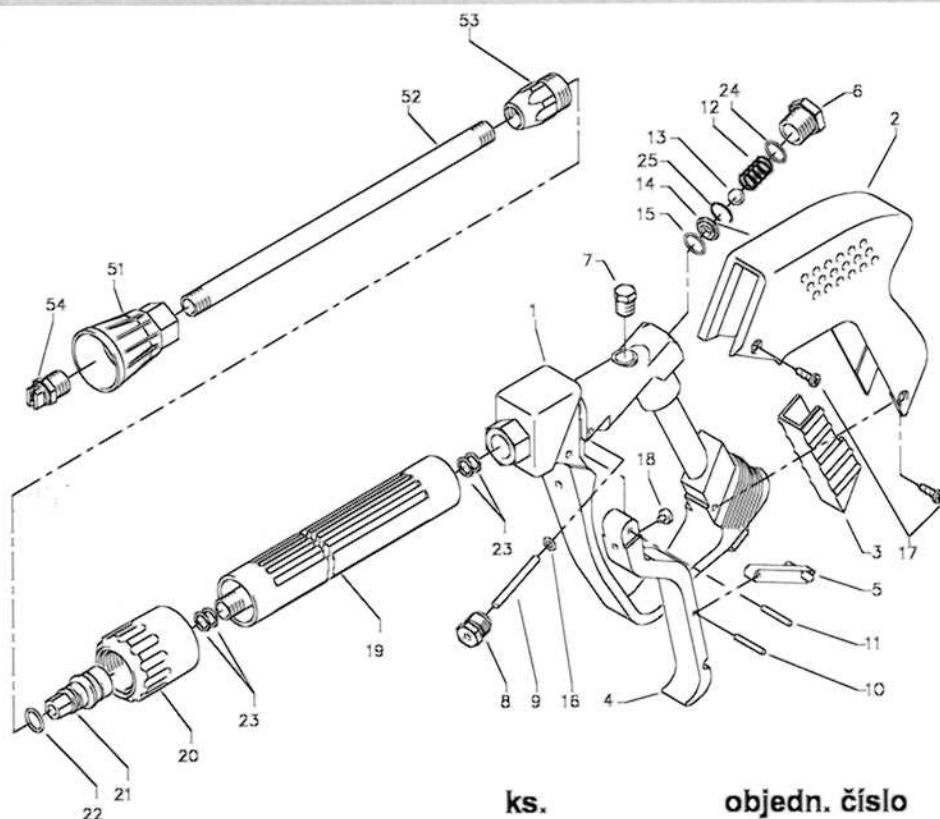
(zvláštní příslušenství)
sada pro dodatečné vybavení: 44.152



Výpis náhradních dílů pro přístroje KRÄNZLE therm Buben na navíjení hadice

Poz.	Označení	ks. objedn. číslo	Poz.	Označení	ks. objedn. číslo
1	Seitenschale Schlauchführung	1	35	Haltebügel	1
2	Seitenschale Wasserführung	1	36	Gummistopfen	2
3	Trommel Unterteil	1	37	Schloßschraube M 8 x 40	2
4	Trommel Oberteil	1	38	Elastic-Stop-Mutter M 8	2
5	Innensechskantschraube M 4 x 25	4	40	Überwurfmutter	1
6	Lagerklotz mit Bremse	1	42	O-Ring 9,3 x 2,4	4
7	Lagerklotz links	1	44	Verbindungsschlauch NW 8 1 m	1
8	Klemmstück	2	45	Hochdruckschlauch NW 8 20 m	1
9	Kunststoffschraube 5,0 x 20	12	51	Kurbelarm	1
10	Antriebswelle	1	52	Hülse	1
11	Welle Wasserführung	1	53	Druckfeder	1
12	Elastic-Stop-Mutter M 4	4	54	Bolzen	1
13	Handkurbel klappbar	1	55	Griff mit Kappe und Gleitscheibe	1
14	Verriegelungsbolzen	1	56	Spannstift 4 x 28	1
15	Scheibe MS 16 x 24 x 2	1	57	Flachsprengring SW18	1
16	Wellensicherungsring 22 mm	2			
17	Wellensicherungsring 16 mm	1			
20	Parbaks 16 mm	2			
21	Sicherungsscheibe 6 DIN6799	1			
22	Schraube M 5 x 10	1			
23	Drehgelenk	1			
25	Distanzring	1			
27	O-Ring 6,86 x 1,78	1			
28	Anschlußstück	1			
33	O-Ring 6 x 1,5	1			
34	Stopfen M 10 x 1	1			
				Buben na navíjení hadice kpl. bez hadice, bez obloukového držák	41.259
				Obloukový držák kompl. sestávající z: Pos. 35 - 38	44.143 1
				Klika kpl. sestávající z: Pos. 51 - 57	40.309 9

Pistole



Poz.	Označení	ks.	objedn. číslo
1	Ventilkörper mit Handgriff	1	12.294
2	Schutzhülse	1	12.295
3	Abdeckschutz	1	12.296
4	Betätigungshebel	1	12.298
5	Sicherungshebel	1	12.149
6	Abschlußschraube M 16 x1	1	12.247
7	Stopfen	1	12.287
8	Gewindeführungshülse R 1/4" AG	1	12.250
9	Aufsteuerbolzen	1	12.284
10	Stift	1	12.148
11	Lagernadel	1	12.253
12	Edelstahlfeder	1	12.246
13	Edelstahlkugel	1	12.245
14	Edelstahlsitz	1	13.146
15	O-Ring 11 x 1,44	1	12.256
16	O-Ring 3,3 x 2,4	1	12.136
17	Blechschaube 3,9 x 8	4	12.297
18	Druckstück	1	12.252
19	Rohr kunststoffumspritzt bds. R 1/4" AG	1	15.004 5
20	Überwurfmutter ST 30 M22 x 1,5 IG	1	13.276 1
21	Außen-Sechskant-Nippel R 1/4" IG	1	13.277 1
22	O-Ring 9,3 x 2,4	1	13.273
23	Aluminium-Dichtring	4	13.275
24	O-Ring 15 x 1,5	1	12.129 1
25	Sicherungsring	1	12.258
51	Düsenschutz	1	26.002
52	Rohr 500 mm; bds. R1/4"	1	12.385 1
53	ST 30 Nippel M 22 x 1,5 / R1/4" m. ISK	1	13.370
54	Proud. trub. s ploch. trysk. 25045 (therm 895)	1	D25045
54.1	Proud. trub. s ploch. trysk. 2507 (therm 1165)	1	D2507

Starlet-Pistole kompl. s prodloužením Pos. 1-24

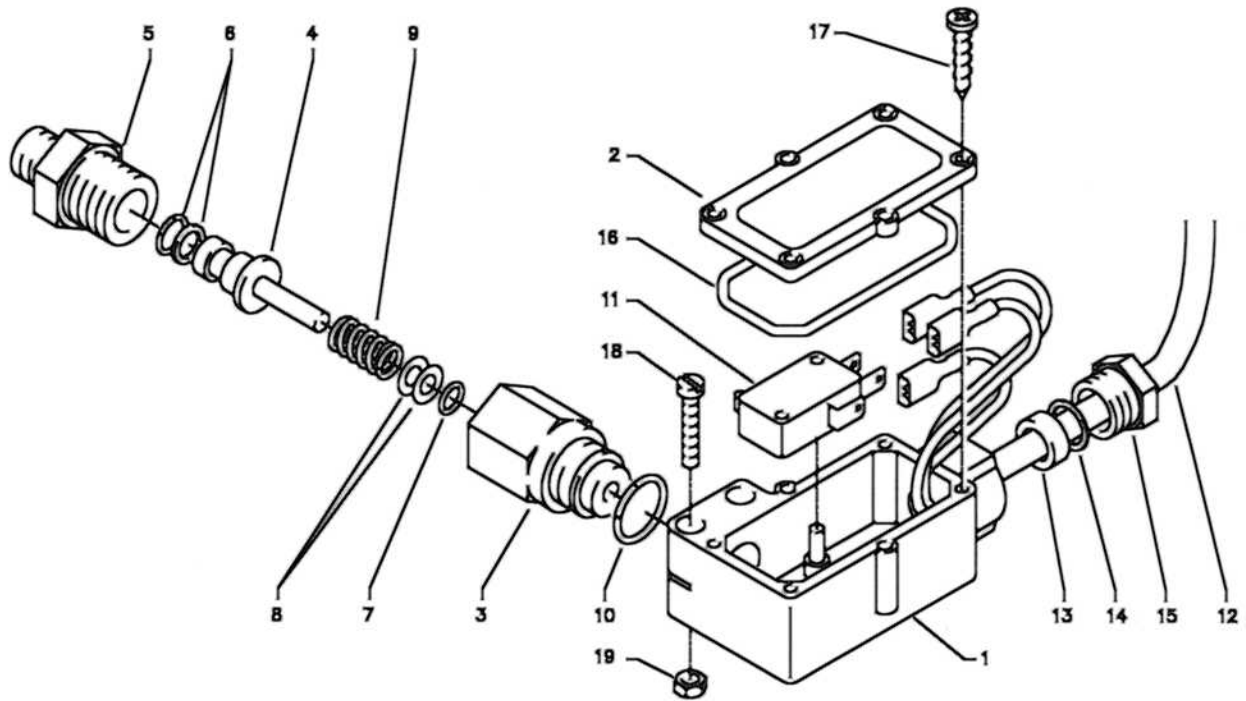
12.320 2

Sady pro opravy "Starlet II"

12.299

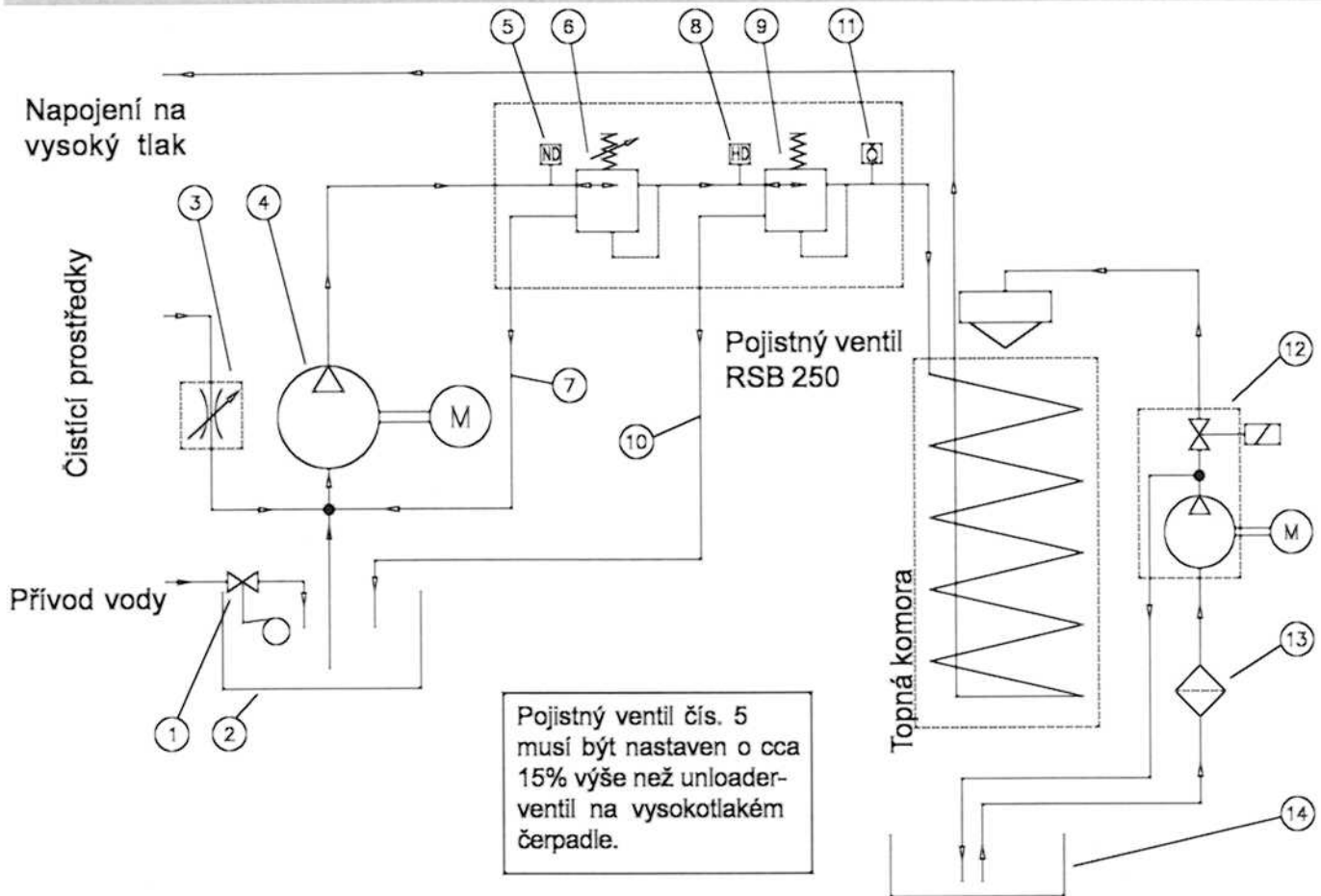
sestavající z: 1x Position:13; 9; 10; 15; 14

Kränzle 895



Poz.	Označení	ks.	objedn. číslo
1	Gehäuse (schwarz)	1	15.007
1.1	Gehäuse (rot)	1	15.007 1
2	Deckel (schwarz)	1	15.008
2.1	Deckel (rot)	1	15.008 1
3	Gehäuse Steuerkolben	1	15.009
4	Steuerkolben	1	15.010
5	Ausgangsteil R ¼" AG	1	15.011
6	Parbaks 7 mm	1	15.013
7	O-Ring 5 x 1,5	1	15.014
8	Scheibe	1	15.015
9	Edelstahlfeder	1	15.016
10	O-Ring 12,3 x 2,4	1	15.017
11	Mikroschalter	1	44.262
12	Anschlusskabel 0,59 m	1	44.131
12.1	Anschlusskabel 0,49 m	1	44.131 1
13	Gummimanschette für PG9	1	15.020
14	Scheibe für PG9	1	15.021
15	Druckschraube für PG9	1	15.022
16	O-Ring 44 x 2,5	1	15.023
17	Blechschraube 2,9 x 19	1	15.024
18	Schraube M4 x 22	2	15.025
19	Mutter M4	2	15.026
	Druckschalter (rot) kpl.		44.120 1
	Pos. 1-19		
	Druckschalter (schwarz) kpl.		44.120
	Pos. 1-19		

Plán potrubního vedení



- 1 Plovákový ventil přívodu vody
- 2 Nádrž na vodu
- 3 Regulační ventil pro čistící prostředky
- 4 Vysokotlaké čerpadlo s integrovaným unloader ventilem

- 5 Pojistný ventil (ohřivací spirála)
- 6 Přetlakové vedení pojistného ventilu
- 7 Čerpadlo paliva s magnetickým ventilem
- 8 Filtr paliva
- 9 Nádrž na palivo

Záruka

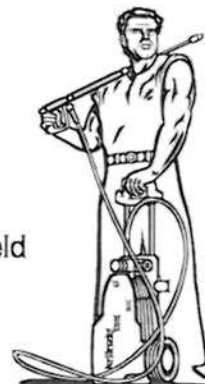
Záruka platí výslovně jen pro materiálové a výrobní vady; škody způsobené opotřebením záruce nepodléhají.

Přístroj se musí používat v souladu s tímto provozním návodem. Provozní návod je součástí záručních podmínek.

Pro přístroje, které jsou prodávány soukromým konečným spotřebitelům, je záruční doba 24 měsíců; při zakoupení pro živnostenské účely činí záruční doba 12 měsíců.

V případě uplatňování záruky se prosím obraťte se svým vysokotlakým čisticím přístrojem včetně příslušenství a dokladu o zakoupení přístroje na svého odborného prodejce nebo na nejbližší autorizovanou stanici služeb pro zákazníky, kterou naleznete v internetu pod adresou www.kraenzle.com.

Při změnách na bezpečnostních zařízeních stejně jako při překročení hranice maximální teploty nebo počtu otáček veškerá záruka zaniká. Stejně tak je tomu i při podpětí, nedostatku vody nebo jejím znečištění. Tlakoměr, tryska, ventily, těsnící manžety, vysokotlaká hadice a zařízení pro ostřikování jsou díly podléhající opotřebením a proto se na ně záruka nevztahuje.



I. Kränzle GmbH
Elpke 97 . 33605 Bielefeld

Prohlášení o konformitě s ES

Tímto prohlašujeme,
že konstrukce vysokotlakých čistících
přístrojů:

(místo uložení technických podkladů):

splňuje následující směrnice a
a jejich změny
pro vysokotlaké čistící stroje:

Hladina akustického výkonu měřená:
výkonu garantovaná:

Použité specifikace a normy:

Bielefeld, den 08.09.05

Kränzle therm 895
Kränzle therm 1165

Manfred Bauer, Fa. Josef Kränzle
Rudolf-Diesel-Str. 20, 89257 Illertissen

Směrnice pro stroje 89/392/EWG
Směrnice pro nízké napětí 73/23 EWG
Směrnice EMV 89/336 EWG
Směrnice pro hluk 2000/14/EG, čl. 13
Stroje s vysokotlakým vodním proudem
dodatek 3, díl B, odstavec 27

89 dB (A)
91 dB (A)

EN 60 335-2-79:2004
EN 55 014-1 / A2:2002
EN 61 000-3-2 / A14:2000
EN 61 000-3-3 / A1:2001

A handwritten signature in black ink, appearing to be 'Droitsch'.

Droitsch

Zkušební protokol

Zakazník: _____

Směšovací zařízení:

počet štěrbin: 6
průměr otvoru: 25 mm

Všechna vedení jsou napojena

Hadicové sponky jsou utaženy

Šrouby jsou všechny namontovány a dotaženy

Kabel zapalování zasunut

Provedena optická kontrola

Zkontrolována funkce brzd

Kontrola těsnosti:

Skříň s plovákem naplněna a přezkoušena

Přezkoušena těsnost přívodu vody

Přezkoušena funkce plovákového ventilu

Přezkoušena těsnost přístroje pod tlakem

Zkoušky elektrických částí:

Provedena zkouška ochranného vodiče

Odběr proudu

Pracovní tlak:

Vypínací tlak:

Přezkoušen parní stupe

Přezkoušen chemický ventil

Přezkoušena automatika Start/Stop a
zpoždění vypnutí (doběh) motoru

Kränzle therm 895 / 1165

Přezkoušena spínač při nedostatečném stavu paliva

Přezkoušena funkce termostatu

Přezkoušena funkce hořáku:

Dosažaná teplota vody:

70	72	74	76	78	80	82	84	86	88	90
----	----	----	----	----	----	----	----	----	----	----

 °C

Tlak paliva:

8	8,5	9	9,5	10	10,5	11	11,5	12
---	-----	---	-----	----	------	----	------	----

 bar

Změřené množství
(počet) sazí:

0	1	2	3
---	---	---	---

Výsledek rozboru kouřových plynů:

Bezpečnostní zařízení zapečetěna barvou

Prístroj splňuje všechny požadavky dle tohoto zkušebního protokolu

Jméno zkušebního technika: _____

Datum: _____

Podpis: _____

Zkušební zpráva pro vysokotlaký čisticí přístroj

Zkušební zpráva o roční bezpečnostní zkoušce (UVV) podle směrnic pro tryskací stroje používající kapalinu. (Tento zkušební formulář slouží jako doklad pro provedení opakované zkoušky a je nutné jej dobře uschovat!)

Majitel: _____ Typ: **therm 895/1165** _ Rok výroby: _____

Adresa: _____ Číslo série: _____

Číslo zakázky na opravu: _____

Zkušební údaje:	v pořádku		opra- veno
	ano	ne	
Typový štítek (k dispozici)			
Návod k obsluze (k dispozici)			
Ochranný oblek, ochranné zařízení			
Tlakové vedení (tesnost)			
Tlakomer (funkce)			
Plovákový ventil (tesnost)			
Stríkáčské zařízení (označení)			
Vysokotlaká hadice / spojení (poškození, označení)			
Bezpečnostní ventil se otevře při 10% / 20% překročení pracovního tlaku.			
Tlakový zásobník			
Vedení topného oleje (tesnost)			
Magnetický ventil (funkce)			
Termostat (funkce)			
Kontrolního cidla proudění (funkce)			
Síťový kabel (poškození)			
Síťová zástrčka (poškození)			
Ochranný vodič (připojený)			
Nouzový vypínač ZAP-VYP (funkce)			
Vypínač zapnuto / vypnuto			
Pojistka proti nedostatku vody (funkce)			
Pouité chemikálie			
Uvolnené chemikálie			

Zkušební údaje:	zjištěná hodnota	nastav-eno na
Vysokotlaká tryska		
Provozní tlakbarů		
Vypínací tlak.....barů		
Změřené množství (počet) sazí:..... Bacch.		
Hodnota CO ²% CO ²		
Stupen účinnosti.....%		
Neprekročen odpor ochranného vodiče / hodnota:		
izolace		
Svodový proud:		
vypínací pistole zablokována		

Výsledek (zakřížkujte):

- Přístroj byl odborným znalcem přezkoušen v souladu se směrnicemi pro tryskací stroje používající kapalinu. Zjištěné závady byly odstraněny, takže se tímto potvrzuje pracovní bezpečnost přístroje.
- Přístroj byl odborným znalcem přezkoušen v souladu se směrnicemi pro tryskací stroje používající kapalinu. Pracovní bezpečnost přístroje bude znovu zajištěna teprve po odstranění zjištěných závad opravou nebo výměnou poškozených dílů.

Místo, Datum: _____

Podpis: _____

Příští opakovaná zkouška podle směrnic pro tryskací stroje používající kapalinu musí být provedena nejpozději do:

Měsíc: _____ Rok: _____

Zkušební zpráva pro vysokotlaký čisticí přístroj

Zkušební zpráva o roční bezpečnostní zkoušce (UVV) podle směrnic pro tryskací stroje používající kapalinu. (Tento zkušební formulář slouží jako doklad pro provedení opakované zkoušky a je nutné jej dobře uschovat!)

Majitel: _____ Typ: **therm 895/1165** _ Rok výroby: _____

Adresa: _____ Číslo série: _____

Číslo zakázky na opravu: _____

Zkušební údaje:	v pořádku		opra- veno
	ano	ne	
Typový štítek (k dispozici)			
Návod k obsluze (k dispozici)			
Ochranný oblek, ochranné zařízení			
Tlakové vedení (tesnost)			
Tlakomer (funkce)			
Plovákový ventil (tesnost)			
Strikací zařízení (označení)			
Vysokotlaká hadice / spojení (poškození, označení)			
Bezpečnostní ventil se otevře při 10% / 20% překročení pracovního tlaku.			
Tlakový zásobník			
Vedení topného oleje (tesnost)			
Magnetický ventil (funkce)			
Termostat (funkce)			
Kontrolního cidla proudění (funkce)			
Síťový kabel (poškození)			
Síťová zástrčka (poškození)			
Ochranný vodič (připojený)			
Nouzový vypínač ZAP-VYP (funkce)			
Vypínač zapnuto / vypnuto			
Pojistka proti nedostatku vody (funkce)			
Pouité chemikálie			
Uvolnené chemikálie			

Zkušební údaje:	zjištěná hodnota	nastav-eno na
Vysokotlaká tryska		
Provozní tlakbarů		
Vypínací tlak.....barů		
Změřené množství (počet) sazí:.....n. Bacch.		
Hodnota CO ²% CO ²		
Stupen účinnosti.....%		
Neprekročen odpor ochranného vodiče / hodnota:		
izolace		
Svodový proud:		
vypínací pistole zablokována		

Výsledek (zakřížkujte):

- Přístroj byl odborným znalcem přezkoušen v souladu se směrnicemi pro tryskací stroje používající kapalinu. Zjištěné závady byly odstraněny, takže se tímto potvrzuje pracovní bezpečnost přístroje.
- Přístroj byl odborným znalcem přezkoušen v souladu se směrnicemi pro tryskací stroje používající kapalinu. Pracovní bezpečnost přístroje bude znovu zajištěna teprve po odstranění zjištěných závad opravou nebo výměnou poškozených dílů.

Místo, Datum: _____

Podpis: _____

Příští opakovaná zkouška podle směrnic pro tryskací stroje používající kapalinu musí být provedena nejpozději do:

Měsíc: _____ Rok: _____

Objedn. číslo: 30.218 6

Dodatečný tisk je povolen pouze se svolením firmy **Kränzle**
Stav ke dni 16. 03. 2007